

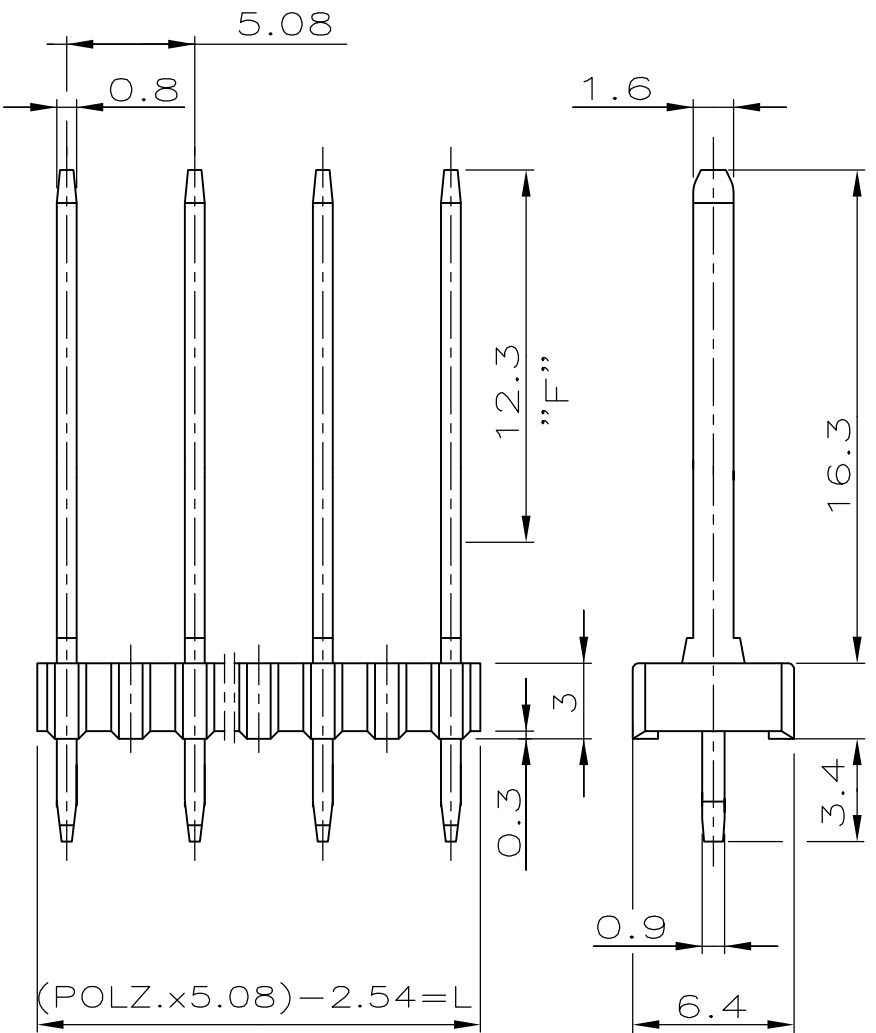
ZEICHNUNG GESCHÜTZT DURCH ©COPYRIGHT 1981 AMP DEUTSCHLAND GMBH ALLE RECHTE VORBEHALTEN	ÄNDERUNGEN, DIE DEM TECHNISCHEN FORT- SCHRITT DIENEN, BE- HALTEN WIR UNS VOR		REV.	ÄNDERUNG	DATUM	NAME
			2	CAD-NEUERSTELLUNG WAR AUF 827 234 B-FORMAT	10.05.90	A.HO
			G1	REVISIONSUMSTELLUNG	10-SEP-03	E. WER.
			G2	REVISED PER ECO-09-023313	12OCT09	AEG

NUMMER 827872

VERWENDET FÜR -

CAD-ORIGINAL
ZEICHNUNG NICHT ÄNDERN

Polz	L±0.3	BESTELL NR.
1	2.54	△ 2 -827 872 1
2	7.62	△ 2 - - - - 2
3	12.70	△ 2 - - - - 3
4	17.78	△ 2 - - - - 4
5	22.86	△ 2 - - - - 5
6	27.94	△ 2 - - - - 6
7	33.02	△ 2 - - - - 7
8	38.10	△ 2 - - - - 8
9	43.18	- - - - - 9
10	48.26	△ 2 1 - - - - 0
11	53.34	△ 2 1 - - - - 1
12	58.42	△ 2 1 - - - - 2
13	63.50	△ 2 1 - - - - 3
14	68.58	△ 2 1 - - - - 4
15	73.66	1 - - - - - 5
16	78.74	△ 2 1 - - - - 6
17	83.82	△ 2 1 - - - - 7
18	88.90	1 - - - - - 8
19	93.98	△ 2 1 - - - - 9
20	99.06	△ 2 2 - - - - 0
21	104.14	△ 2 2 - - - - 1
22	109.22	△ 2 2 - - - - 2
23	114.30	△ 2 2 - - - - 3
24	119.38	△ 2 2 - - - - 4
25	124.46	△ 2 2 - - - - 5
26	129.54	△ 2 2 - - - - 6
27	134.62	△ 2 2 - - - - 7
28	139.70	△ 2 2 - - - - 8
29	144.78	△ 2 2 - - - - 9
30	149.86	3-827 872-0



- 1 STECKSEITE: IM BEREICH "F" 0.8µm GOLD ÜBER 1.27 µm NICKEL
LÖTSEITE: 2.5-5 µm ZINN ÜBER 1.27 µm NICKEL
- 2 OBSOLETE PARTS: OBSOLETE CIS STREAMLINING PER D.RENAUD/D.SINISI

WAR NR. - PASSEND ZU -			ZEICHNUNG GÜLTIG AB 37./03..		
			AMP AMP DEUTSCHLAND G.m.b.H. Langen b.Ffm., West Germany		
	KONTAKTSTIFT	Cu Zn	△ 1	Benennung AMPMODU I STIFTELEISTE, RASTER 5.08 EINREIHIG	
	STIFTGEHÄUSE	PBTP GV	GRÜN	K	
	BENENNUNG	WERKSTOFF	OBERFLÄCHE FARBE		
GEZ.	18.05.81	GEPR.	-	ZEICHNUNGS-NR. 827872	
R.JÄGER		BöCK		MASSTAB 4:1	BLATT 1 von 1
			REV. G2		