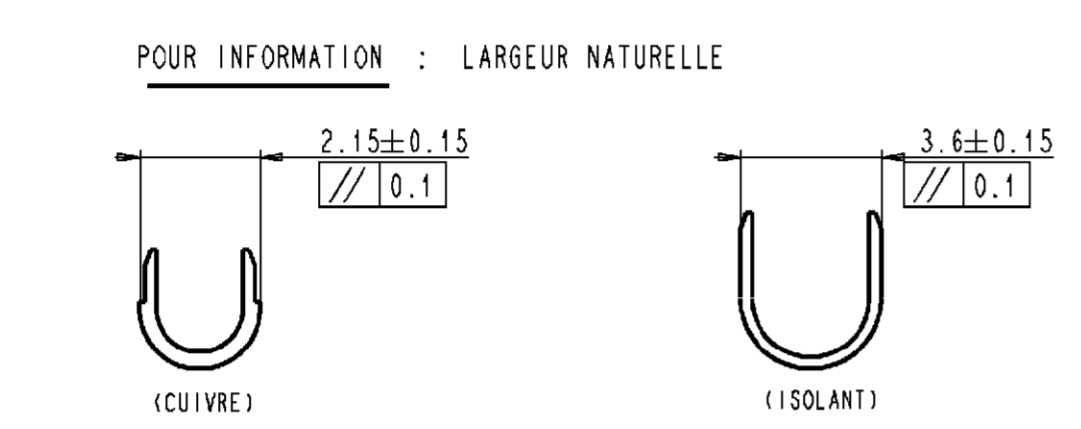
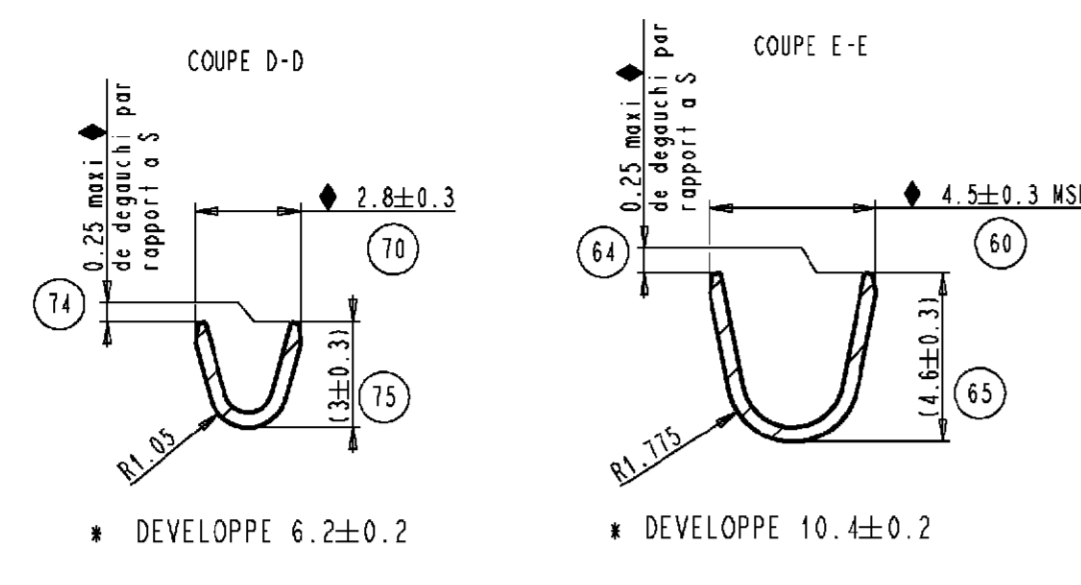
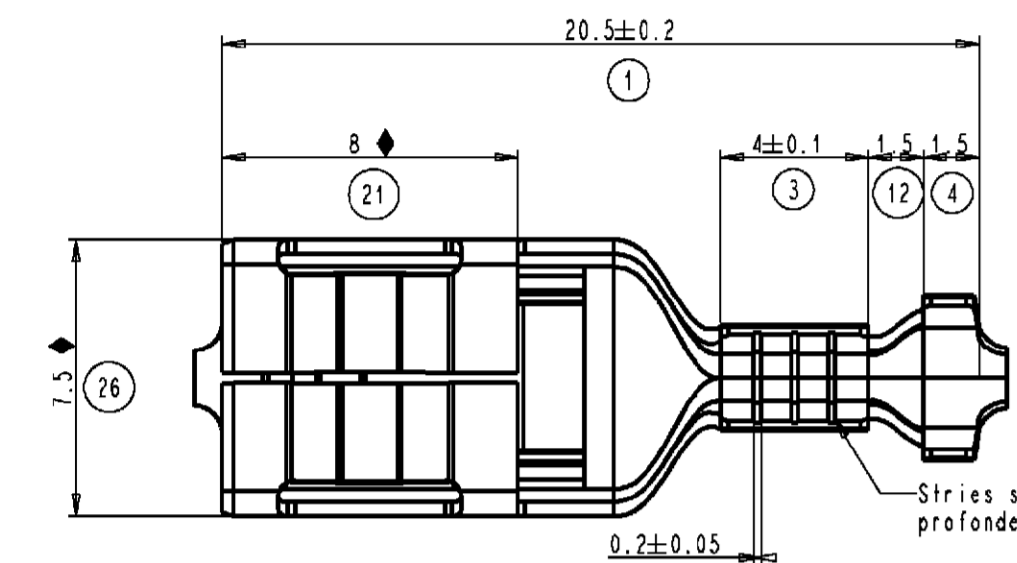
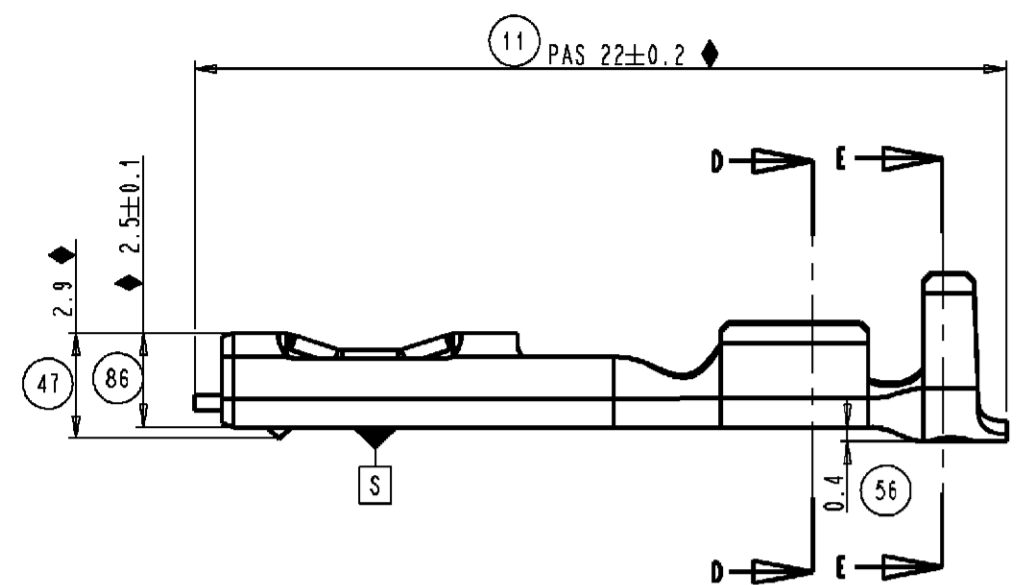


SIGLE PRONER PISTE 2
PISTE 1

Identification matiere Cu micro allie "S" Htr 2 mm

() COTE DONNEE A TITRE INDICATIF
NON SOUMIS A MSP (POUR INFO SUR ENCOMBREMENT PIECE)

◆ : COTE FONCTIONNELLE
* : COTE NON MESURABLE EN USINE DE CABLAGE
▼ : CARACTERISTIQUE SPECIALE



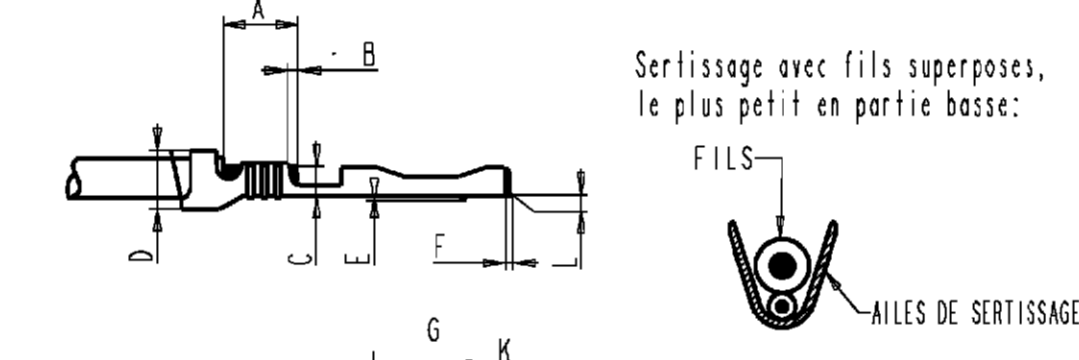
POUR INFORMATION : LARGEUR NATURELLE

PARAMETRES DE SERTISSAGE POUR CLIP 6.35mm SECURITE CAPACITE 0.35 A 1 mm²

SERTISSAGE DU CUIVRE (1)		LONGUEUR D'AILE : 6.2 EPAISSEUR DU METAL : 0.4		FRETAGE DE L'ISOLANT (2)		LONGUEUR D'AILE : 10.4 EPAISSEUR DU METAL : 0.4					
Section Catalogue	Reelle	Largeur P ±0.1	Hauteur C ±0.05	TRACTION (daN)	Configuration representative	Ø equivalent	Surface a fretter	A COEUR Largeur M ±0.1 Hauteur D ±0.1	PAR RECOUVREMENT Largeur M ±0.1 Hauteur D ±0.1		
0.35T3 / 0.35R3S	0.34	2.32	1.40	rupture > 6	0.35T3 / 0.35R3S	1.3	1.33	3.33	2.05	3.35	2.30
0.5T3	0.49	2.33	1.45	rupture > 6	0.5T3	1.45	1.65	3.34	2.3	3.35	2.40
0.6T3 / 0.6R3S	0.59	2.34	1.5	rupture > 10	0.6T3 / 0.6R3S	1.8	2.54	3.37	2.7	3.36	2.50
0.75T3	0.79	2.35	1.55	rupture > 10	0.75T3	1.70	2.27	3.35	2.5	3.36	2.45
1T3 / 1R3S	0.93	2.35	1.57	rupture > 14	1T3 / 1R3S	2	3.14	3.4	2.9	3.38	2.80
0.6N1	0.59	2.34	1.5	rupture > 10	0.6N1	2.2	3.8	3.48	2.81	3.39	3.00
1N1 / 1D4	0.95	2.36	1.58	rupture > 14	1N1 / 1D4	1.7	2.27	3.41	2.34	3.36	2.50
0.35R1 + 0.35R1	0.68	2.35	1.52		0.35R1 + 0.35R1	1.9	2.84	3.44	2.51	3.38	3
0.6R1 + 0.35R1	0.95	2.36	1.58		0.6R1 + 0.35R1	2.3	4.15	3.49	2.92	3.40	3.05
0.6R1 + 0.6R1	1.18	2.37	1.63		0.6R1 + 0.6R1	2.6	5.31	3.54	3.27	3.44	3.20
1R6	1.18	2.37	1.63	rupture > 14	1R6	2	3.14	3.4	2.9	3.38	2.80
0.35R1 + 0.6N1	0.95	2.36	1.58		0.35R1 + 0.6N1	2.6	5.31	3.54	3.27	3.44	3.20

CARACTERISTIQUES A VERIFIER

	Valeur a mesurer	REPERE
Deformation apres sertissage	Flexion vers le haut	2° maxi G
	Flexion vers le bas	4° maxi H
	Torsion	5° maxi K
Deformation suivant l'axe de la piece	2° maxi	I-J
Longueur de dénudage	(5)	A
Deposement du fil	0.8±0.4	B
Temoin de decoupe	0.3 maxi	F
Deformation du temoin de decoupe ou bavure	0.05 maxi	L
Cote d'accrochage	0.3 mini	E



NOTICE DE CONTROLE

Au pied a coulisse ou au projecteur de profil, verifier les cotes indiquees sur le dessin du clip ci-contre.

- Conforme au cahier des charges 36-05-019 et STE 96 341 150 99
- Toute cote (MSP) ou fonctionnelle figurant sur ce plan non respectee sur un lot fera l'objet d'un refus par rapport au contrat qualite composant.
- Ce plan etant extrait du plan de definition, on fera reference pour tout litige au plan de definition.

Réf PRONER COMATEL TE Connectivity P/N	
P7010170860	0-1544132-1
P7010870860	0-1544132-2
P7210872860	0-1544132-3

TENUE EN TRACTION DU SERTISSAGE CUIVRE

LA TENUE EN TRACTION DU SERTISSAGE CUIVRE EST MEASURE APRES 10 SECONDES D'APPLICATION DE L'EFFORT MENTIONNE AU TABLEAU "PARAMETRES DE SERTISSAGE". EFFORT APPLIQUE SUIVANT L'AXE DU CLIP; SERTISSAGE SUR ISOLANT NEUTRALISE.

L'ESSAI DE TRACTION NE PEUT EN AUCUN CAS CERTIFIER LE SERTISSAGE CUIVRE.

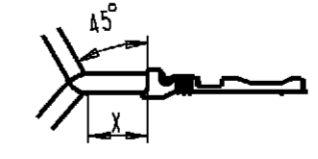
A L'ISSU DE L'ESSAI ON NE DOIT AVOIR CONSTATE AUCUN GLISEMENT DE L'AME DU FIL. LE NON RESPECT DE CETTE SANCTION ENTRAINE LE REFUS DU LOT CONSIDERE.

TENUE AU PLIAGE DU SERTISSAGE ISOLANT

Cet essai ne concerne que les sertissages sans dispositifs d'anchette. L'essai est realise dans les conditions suivantes:
Le contact etant maintenu immobile, le conducteur subit 10 fois le cycle suivant:
- position initiale: conducteur/contact alignes
- pliage du conducteur a 45 degres
- pliage du conducteur a 45 degres opposes (deplacement angulaire de 90 degres)
- retour a la position initiale

Le conducteur est tenu sans traction excessive, a une distance correspondant a 20 fois son diametre avec un minimum de 60 mm. A L'ISSU DU TEST ON NE DOIT OBSERVER AUCUN RETRAIT DE L'ISOLANT SOUS LES AILETTES DE SERTISSAGE OU OUVERTURE DU DIT SERTISSAGE.

LE NON RESPECT DE CES SANCTIONS ENTRAINE LE REFUS DU LOT CONSIDERE.

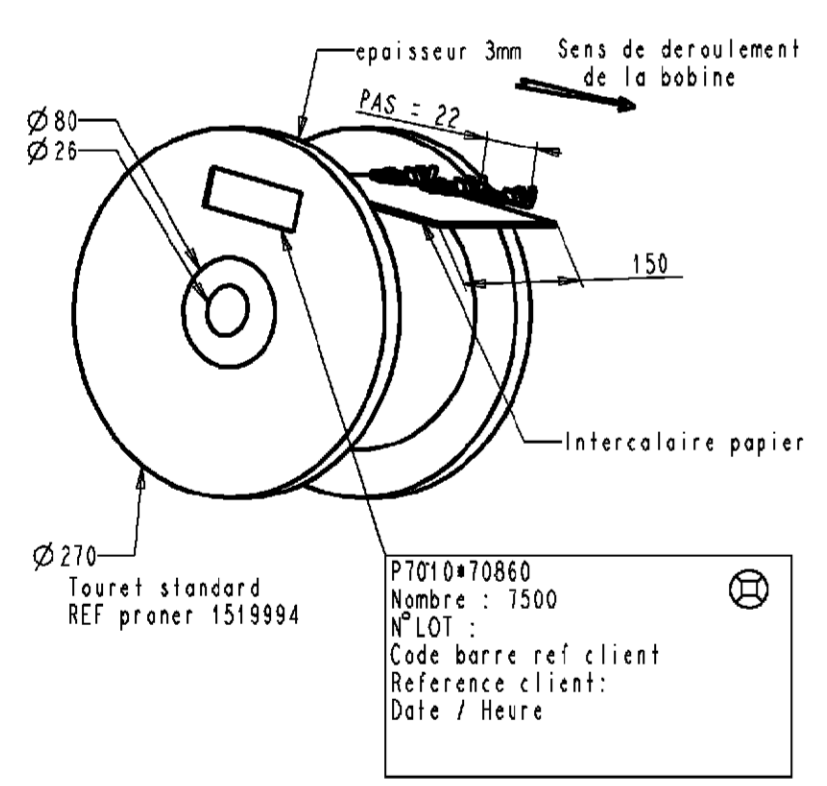


SECTION	X
0.35 mm ²	60
1 mm ²	60

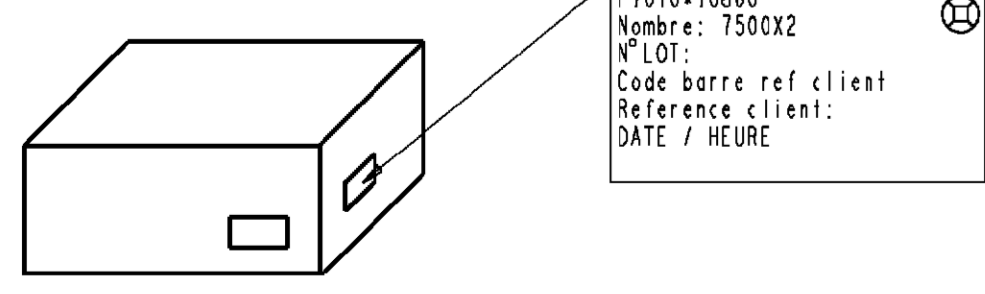
MISE EN BANDE ET CONDITIONNEMENT

Aucun raccord de bande ne sera accepte

CONDITIONNEMENT BOBINE :

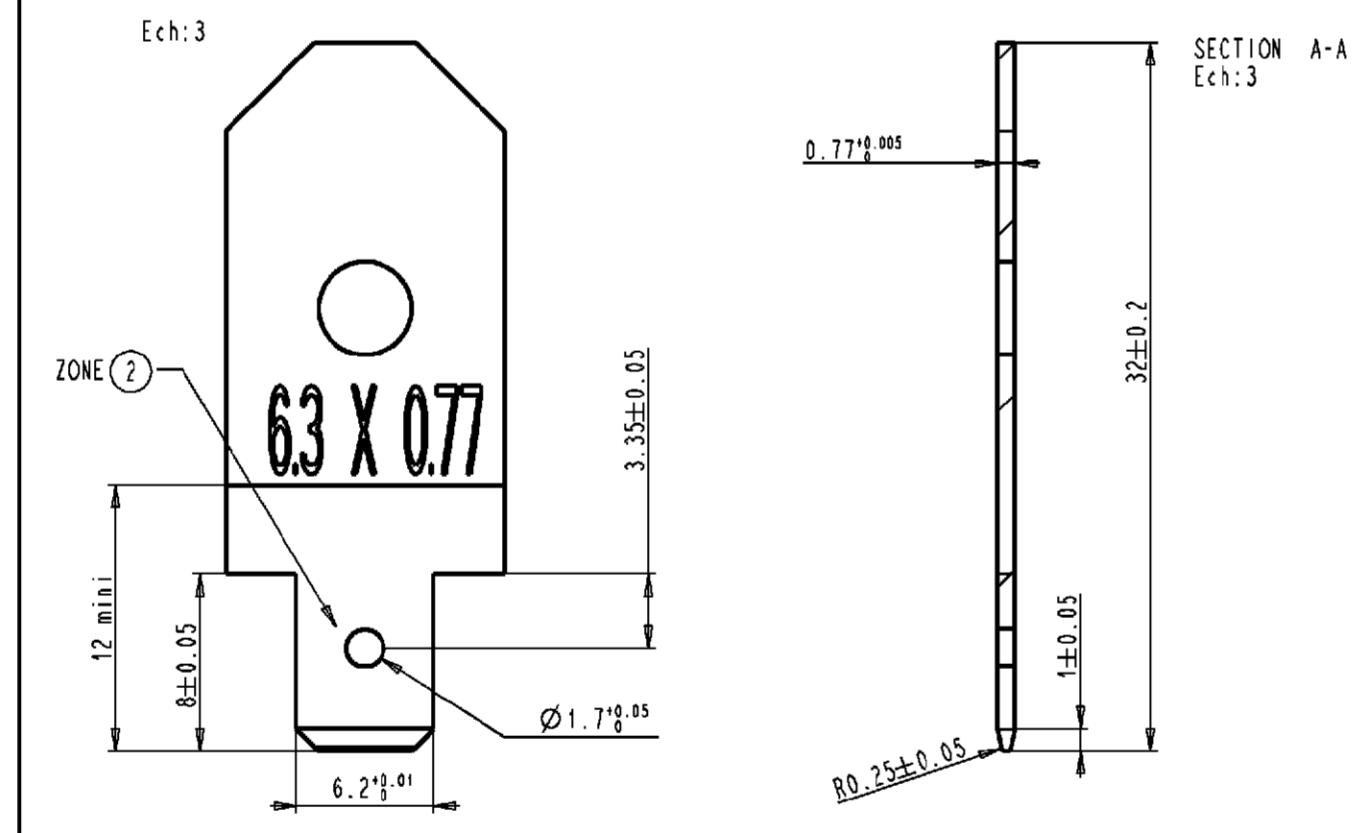


CARTON DE DEUX BOBINES : 550X275X165 POIDS : 7.5Kg
NOTA : CHAQUE CARTON EST MUNI DE DEUX ETIQUETTES D'IDENTIFICATION SEMBLABLE A CELLES DES BOBINES.



CALIBRE DE CONTROLE

REFERENCE PRONER COMATEL : CFCA 627 et CFCA 181 pour ref P7210872860
MATIERE : ACIER Z200 C12 TRAITE
HRC COMPRISE ENTRE 50 ET 55
RUGOSITE : Ra 0.1 MAXI DANS LA ZONE SPECIFIEE
COTES DU CALIBRE DANS LA ZONE 2 SUIVANT NFR 13431



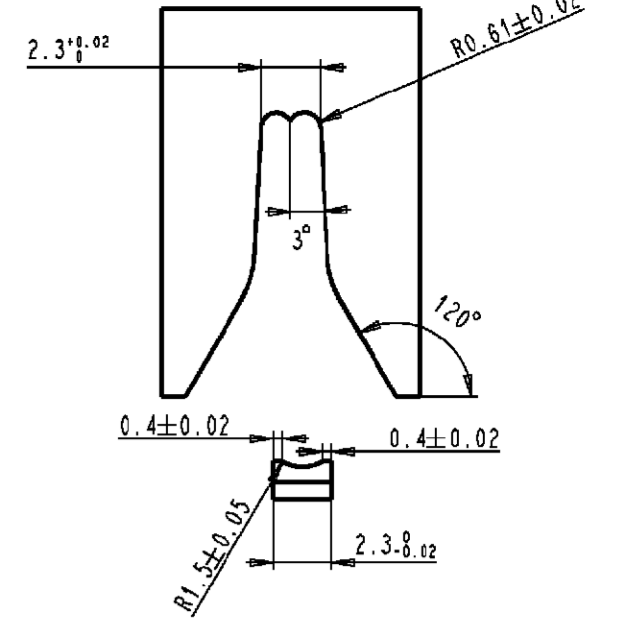
- Utilisation du calibre : essais dynamiques
Realiser l'essai d'insertion : a la premiere insertion pour clip en Cu micro allie avec le calibre acier defini ci-contre, et ergot neutralise mesurer la fre FI > 6N
- Le clip ayant subi l'essai n'est pas reutilisable pour une seconde mesure.

ESSAIS DYNAMIQUES REALISES (sur languette laiton brut (0.8^{±0.02}))
Pour les references: P7010170860 et P7010870860
Effort d'insertion: 20N maxi a la premiere insertion pour clip en Cu micro allie
Effort d'insertion: 20N maxi a la premiere insertion pour clip en laiton
Effort d'extraction: 100N mini a la premiere extraction

ESSAIS DYNAMIQUES REALISES (sur calibre de controle CFCA 181 (ep: 0.8))
Pour la reference: P7210872860 (sans ergot)
Effort d'insertion: 15N maxi a la premiere insertion
Effort d'extraction: entre 6N mini et 13N maxi a la premiere extraction

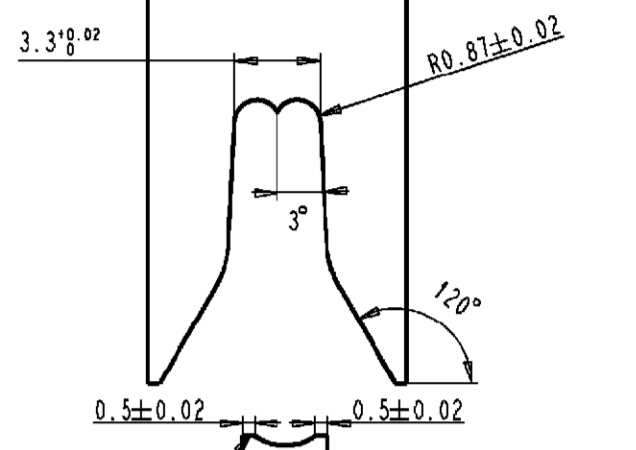
NOTA :
Pour les conditions d'utilisation sur languette voir cahier des charges.
Calibre valable egalement pour le controle des clips 6.35 NG1

POINCON SERTISSAGE CUIVRE



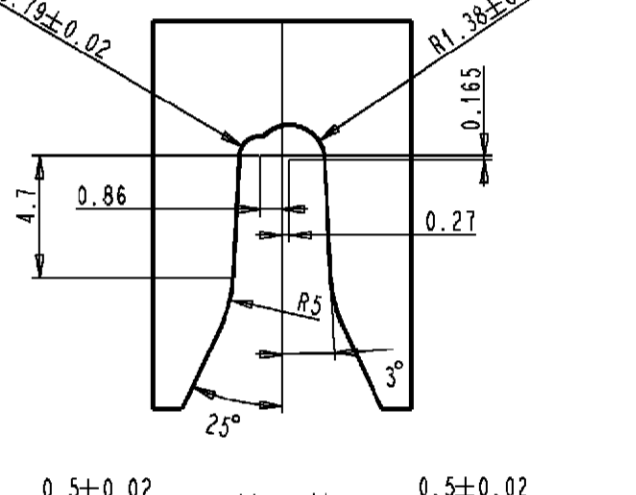
ENCLUME SERTISSAGE CUIVRE

POINCON SERTISSAGE ISOLANT A COEUR



ENCLUME SERTISSAGE ISOLANT A COEUR

POINCON DE FRETAGE ISOLANT PAR RECOUVREMENT



ENCLUME DE FRETAGE ISOLANT PAR RECOUVREMENT

Ref: PRONER-COMATEL	Ref: RENAULT	Ref: PSA
P7210872860	7703497231	9623874680
P7010870860	7701997044	9638856480
P7010170860	7703497690	

Note B E / D.O. note		Français		English	
Indice de modification du plan fournisseur AB		Supplier's drawing modification index		Note B E / D.O. note	
Masse / Weight		0.7 gr		Mass	
C.I. Service Department		Wah 60608		Sur le plan numero On the drawing number	
Utilisateurs Users		Réglement Regulation		Complétive number	
		7703497690		Planche Sheet	
				Modif Issue	
				1/1	
				RENAULT	

Ref	Matériau	Traitement	Quantité
P7210872860	laiton (SM114)	Pré-étié	1
P7010870860	laiton (SM114)	Pré-étié	1
P7010170860	Cu micro allie (SM179)	Pré-étié	1

CLIP 6.35 SECURITE CAPACITE 0.35 a 1 mm²

TE Connectivity

Echelle: / Masse: 0.7 gr.

Tol. Lin.: ±0.1

Tol. Ang.: ±2°

Format A1

CUSTOMER DRAWING

1544132

REV B1

B1	REVISED PER ECO-11-005150	28MAR11	RK	HMR
REV	DESCRIPTION	DATE	DWN	APR