

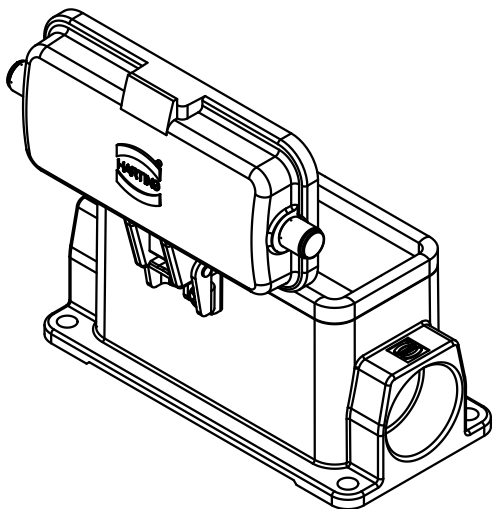
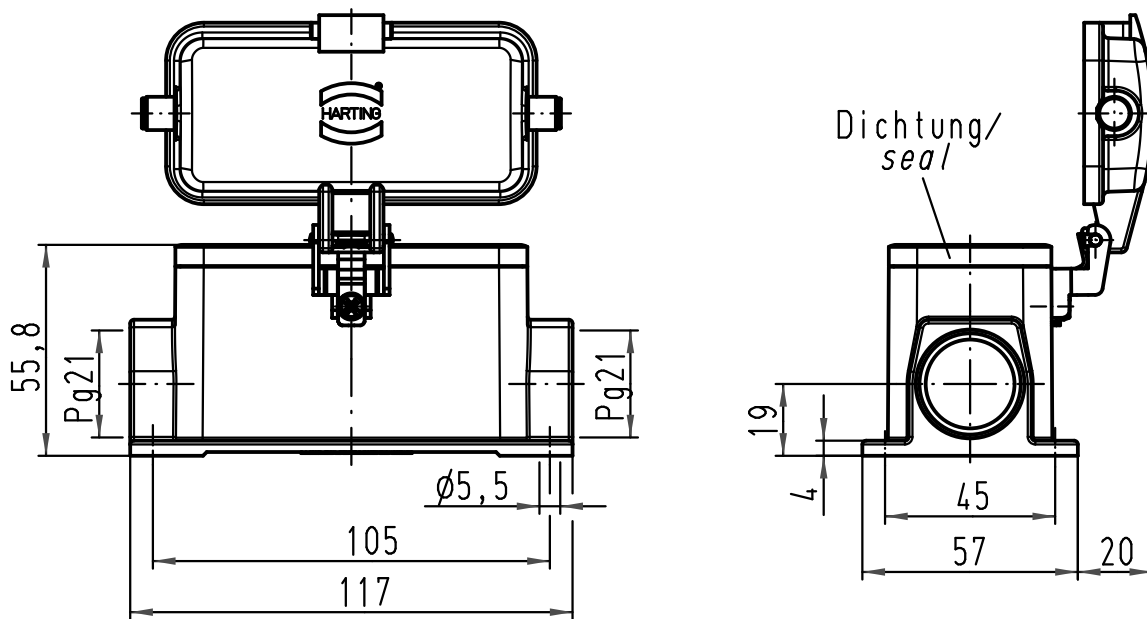
1 2 3 4 5 6

A

B

C

D



All Dimensions in mm Original Size DIN A 4			Techn. Character.			Nicht tolerierte Masse/ Free size tolerances		
				Dat.	Name	Maßstab/ Scale 1:2	Han 16B-asg2-K-21 (AK in Al) Sockelgehäuse/ <i>housing surface mounting</i>	
			Detail.	10.12.08	Ho			
			Insp.		Sch			
			Stand.					
A			HARTING Electric GmbH & Co. KG				TB 09 30 016 2260	
Mod.	Dat.	Name	D-32339 Espelkamp					