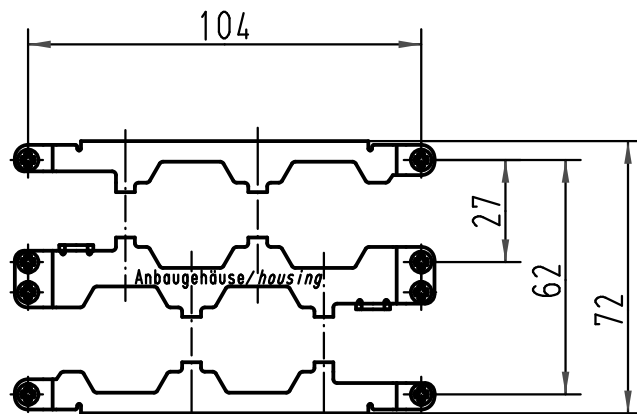
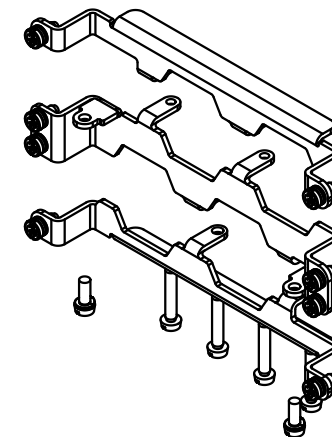
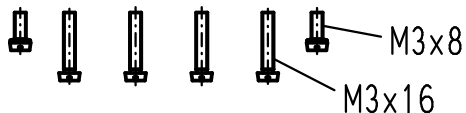


1 2 3 4 5 6

A



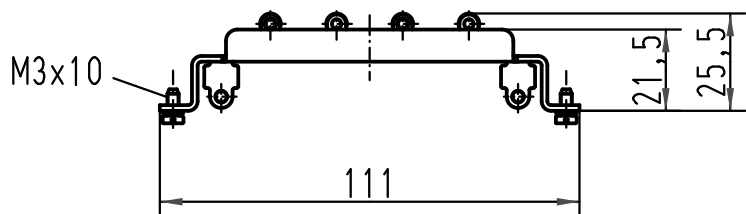
Einbausituation
Arrangement



1	2	3	4	⊕
1	2	3	4	⊕
1	2	3	4	⊕
1	2	3	4	⊕

B

C



Klebeetiketten zur Kennzeichnung
der Kontakte und Schutzkontakte
auf den Halterahmen nach
DIN EN 61984, 6.2.3

Stickers to mark the contacts
and PE contacts on the frame acc. to
DIN EN 61984, 6.2.3

D

ALL Dimensions in mm Original Size DIN A 4			Techn. Character.			Nicht tolerierte Maßel/Free size tolerances			
				Dat.	Name	Maßstab/Scale 1:2	Han 4HC-Halterung Unterteil/ Han 4HC-Frame		
			Detail.	21.04.09	Ho				
			Insp.		Sch				
			Stand.						
A			HARTING Electric GmbH & Co. KG				TB 09 11 000 9955		Blatt/ page
Mod.	Dat.	Name	D-32339 Espelkamp						