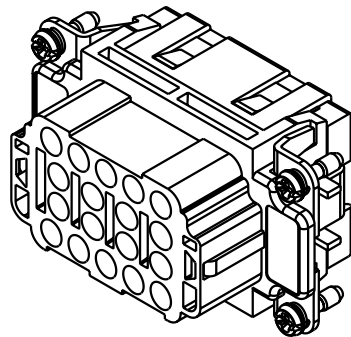
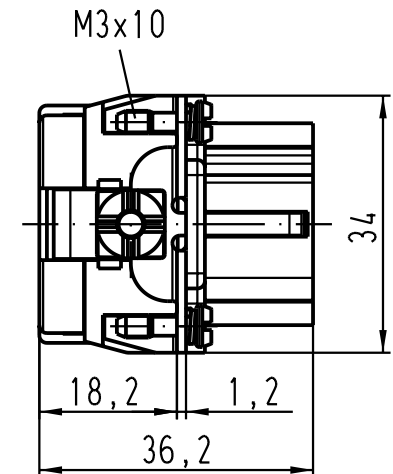
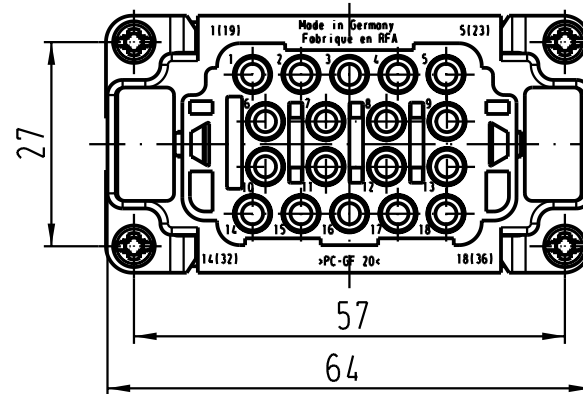
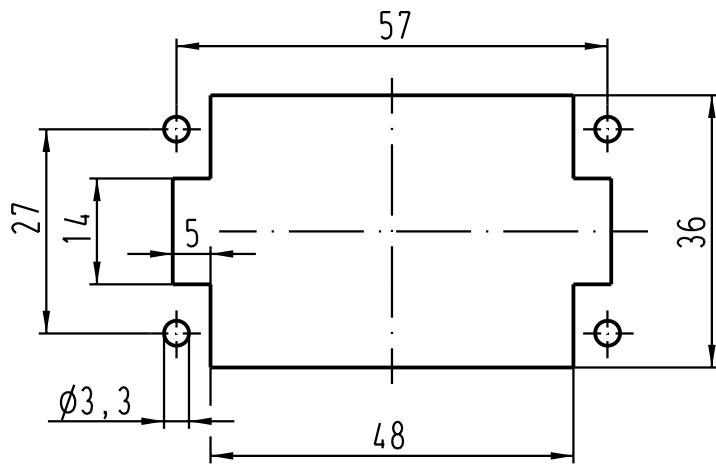


Montageausschnitt/
panel cut out



All Dimensions in mm Original Size DIN A 4		Techn. Character.			Nicht tolerierte Masse / Free size tolerances	
			Dat.	Name	Massstab / Scale 1:1	Han 18EE-F-c Buchseneinsatz / female insert
			Detail.	08.08.02 DY		
			Insp.	KR		
			Stand.			
410526	18.07.03	Ho	HARTING Electric GmbH & Co. KG D-32339 Espelkamp			TB 09 32 018 3101
410166						
Mod.	Dat.	Name	Sub. TB 09 32 018 3101 v. 18.06.99			