

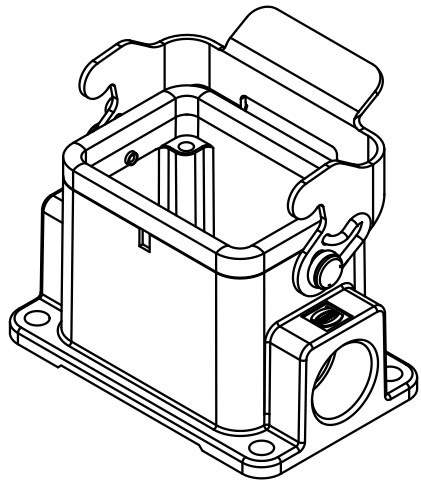
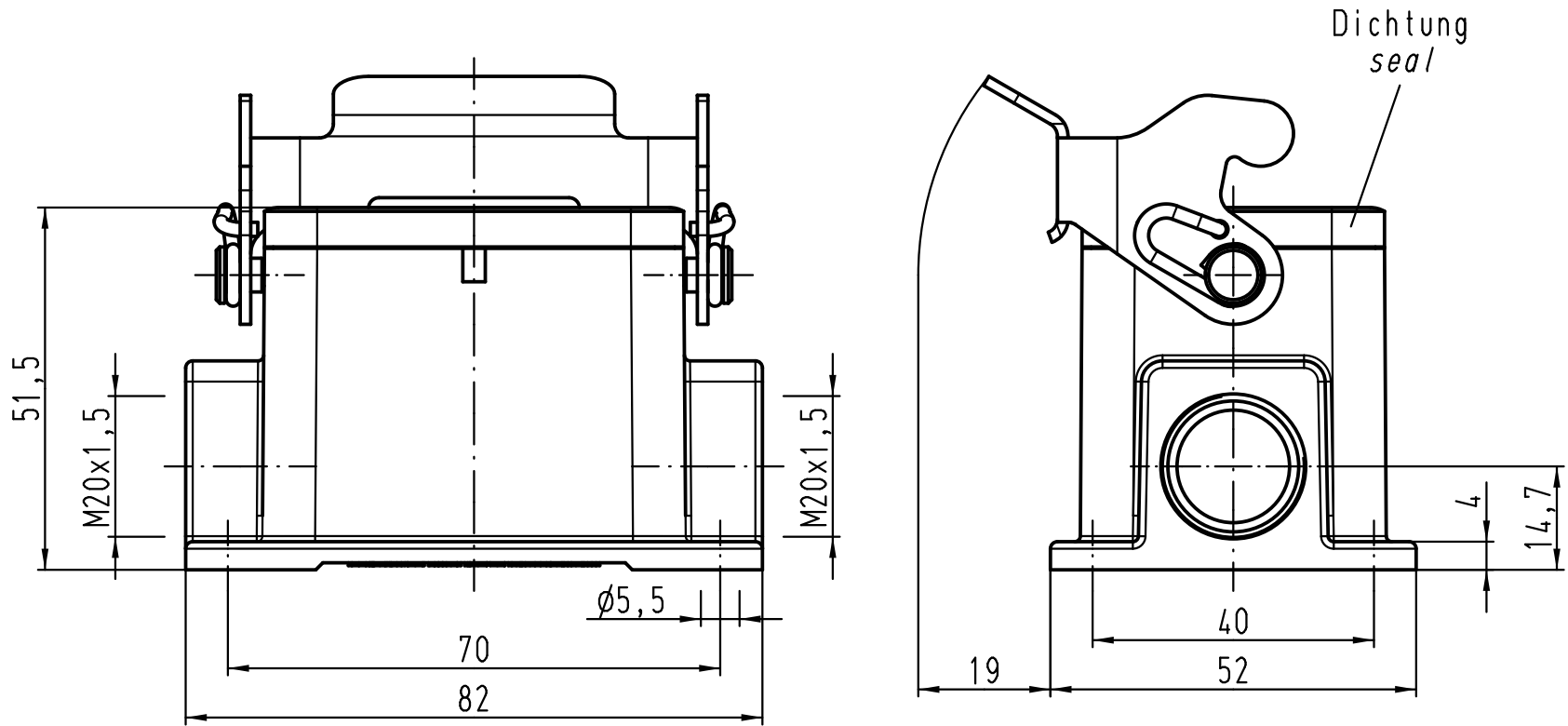
1 2 3 4 5 6

A

B

C

D



	All Dimensions in mm Original Size DIN A 4			Techn. Character.		Nicht tolerierte Maß/Free size tolerances	
				Dat.	Name	Maßstab/Scale 1:1	Han 6M-asg2-LB-M20 Sockelgehäuse <i>housing surface mounting</i>
			Detail.	26.04.11	Spr		
			Insp.		Be		
			Stand.				
A			HARTING Electric GmbH & Co. KG			TB 19 37 006 1290	Blatt/ page
Mod.	Dat.	Name	D-32339 Espelkamp				
						Sub. TB 19 37 006 1290 v. 06.12.00	