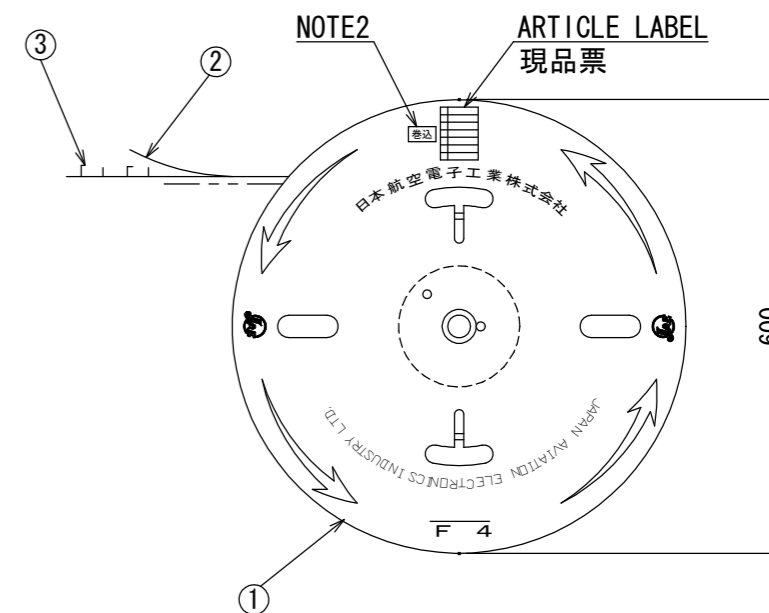
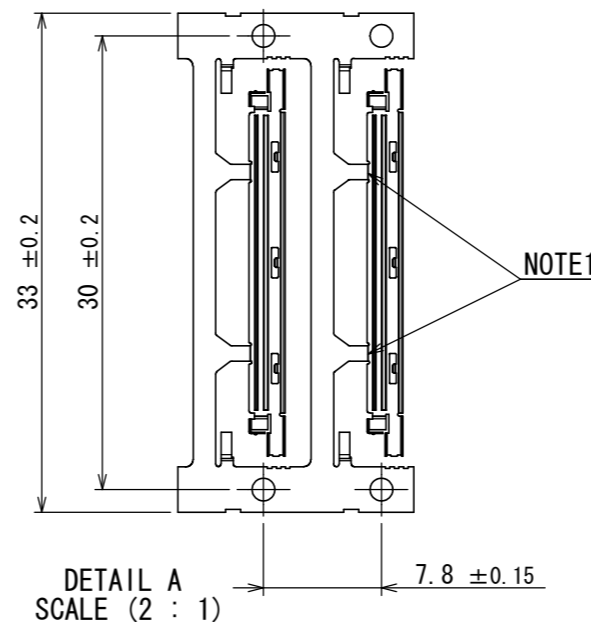
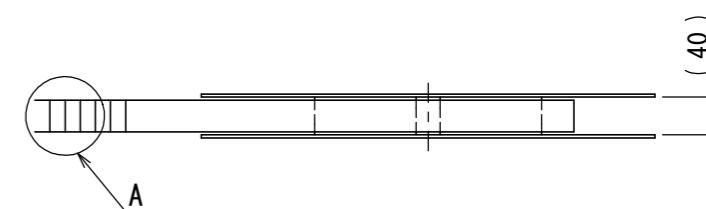
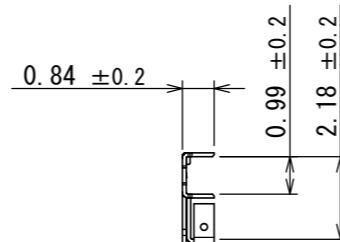
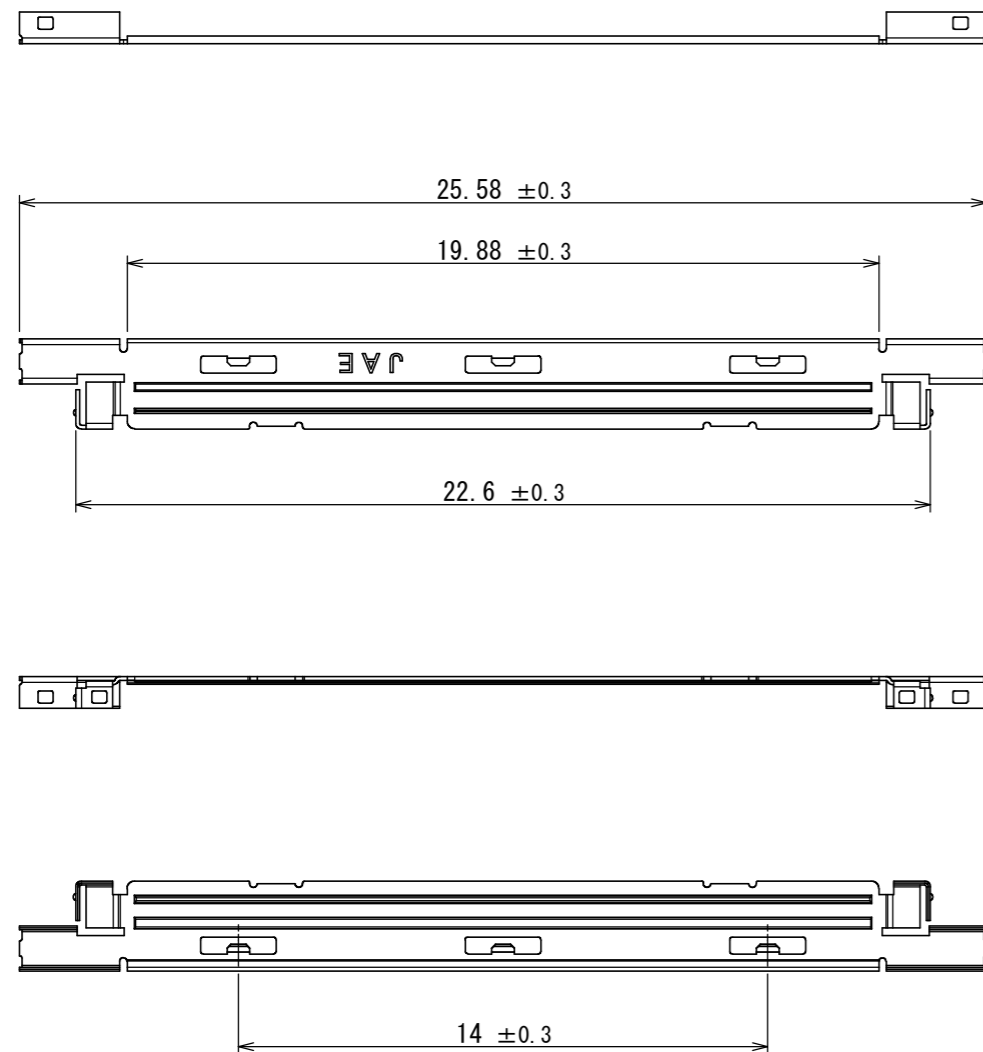


SJ112816
(ON DRAWING NO.)

| 版数 VER. | 年月日 DATE | CN NO. | 変更内容 DESCRIPTION | 製図 DR. | 担当 CHK. | 査閲 APPD. | 承認 APPD. |
|------------|-------------|--------|---------------------|-----------|------------|-------------|-------------|
|------------|-------------|--------|---------------------|-----------|------------|-------------|-------------|



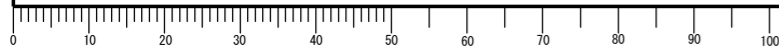
NOTE1. THE NOTCH IS ATTACHED AS SHOWN.
 2. WHEN YOU SEE THE MARK "巻込" ON LEFT SIDE OF THE ARTICLE LABEL, IT MEANS REAL HAS TO BE DIVIDED INTO SEVERAL PACKAGE. WE SHOWS ITS Q'TY ON THE ARTICLE LABEL.
 [EX : 10000 (8000/2000)]

注1. 図示の位置にノッチ有り。
 2. 現品票横に"巻込"表示がある場合、リールが分かれている事を意味します。数量は現品票内に表示します。
 [例 : 10000 (8000/2000)]

| 符号 NO. | 名称 DESCRIPTION | 個数 QTY. | 材料 MATERIAL | 仕上 FINISH | 備考 REMARKS |
|-----------|------------------------------------|------------|---------------------|------------------------------|---------------|
| 3 | HJ1P050-CSH1 COVER SHELL カバーシェル | 10000 | COPPER ALLOY 銅合金 | GOLD OVER NICKEL Ni上Auめっき | - |
| 2 | PAPER TAPE 紙テープ | 1 | PAPER 紙 | - | - |
| 1 | MAGAZINE マガジン | 1 | PAPER 紙 | - | - |

| | | | | | | | | | |
|-----------------------------------|--|------------------------------------|--|-----------------|--|---|--|--|--|
| 仕様書 (SPECIFICATION) JACS-10924 | | 第1版 (ORIGINAL DATE) 28/JAN/2013 | | 尺度 (SCALE) — | | シリーズ (SERIES) HJ1 | | 日本航空電子工業株式会社 | |
| 一般公差 (GENERAL TOLERANCE) | | 製図 DR. | | 名称 (TITLE) | | HJ1P050-CSH1-10000 COVER SHELL カバーシェル | | JAE JAPAN AVIATION ELECTRONICS INDUSTRY, LTD. | |
| 寸法 (DIMENSION) | | 担当 CHK. | | 査閲 APPD. | | 質量 (MASS) | | 図面番号 (DRAWING NO.) | |
| . ±0.8 | | T. YAMAJI | | — | | + | | SJ112816 | |
| .X ±0.4 | | 査閲 APPD. | | 承認 APPD. | | + | | 版数 (VER.) | |
| .XX ±0.1 | | K. IBARAKI | | — | | + | | 1 | |
| .XXX ± | | 単位 (UNIT) : mm | | — | | + | | — | |

DCF-C-212H(12.08)



S/W

WISDOM承認 2013/01/28

SIZE A3