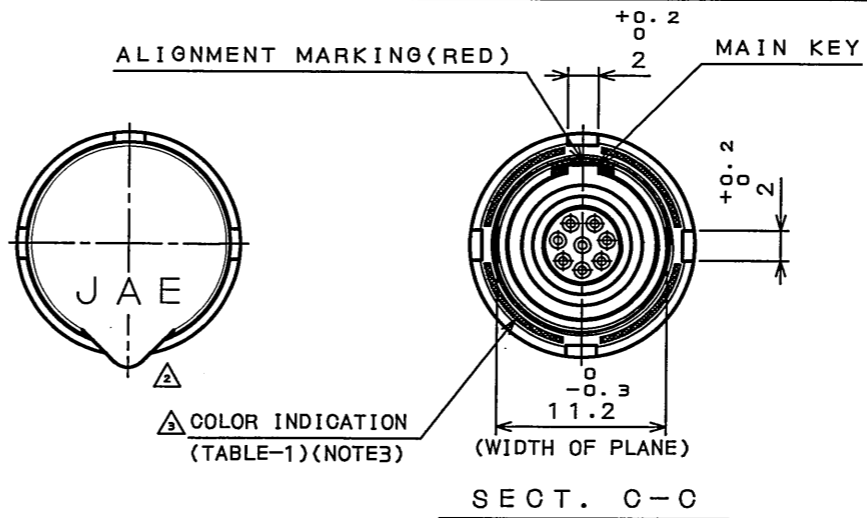
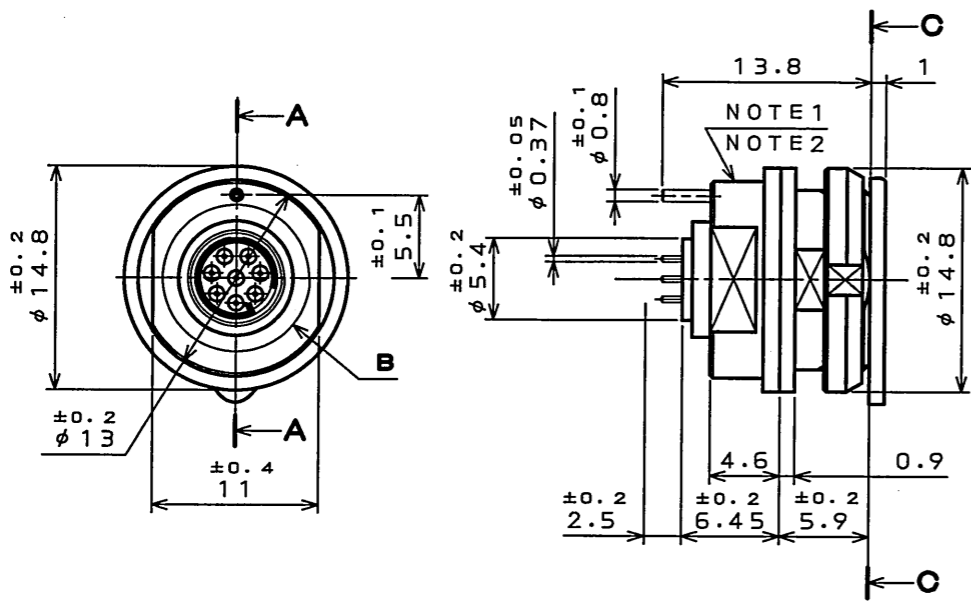


| 版数 REV. | 年月日 DATE    | DCN NO. | 変更内容 DESCRIPTION                                   | 製図 DR. | 担当 CHK.     | 査閲 APPD. | 承認 APPD.   |
|---------|-------------|---------|--|--------|-------------|----------|------------|
| 2       | 17.Dec.2003 | 054034  | CHANGED DESIGNATION AND ADDED DUST CAP             | —      | T.SHIMOYAMA | —        | S.NANAO    |
| 3       | 29.Aug.2005 | 058157  | FINISH CHANGE FROM TIN-LEAD PLATING TO TIN PLATING | —      | T.OKAMURA   | —        | A.ONOGAWA  |
| 4       | 30.Sep.2005 | 058352  | CORRECT AN ERROR (P.C.B. THROUGH HOLE LOCATION)    | —      | T.OKAMURA   | —        | A. Onogawa |

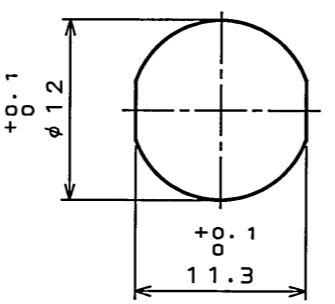
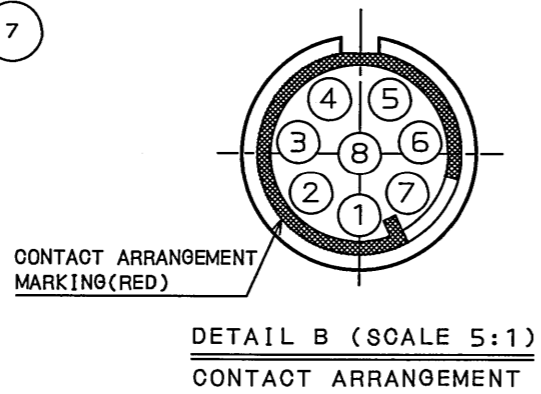
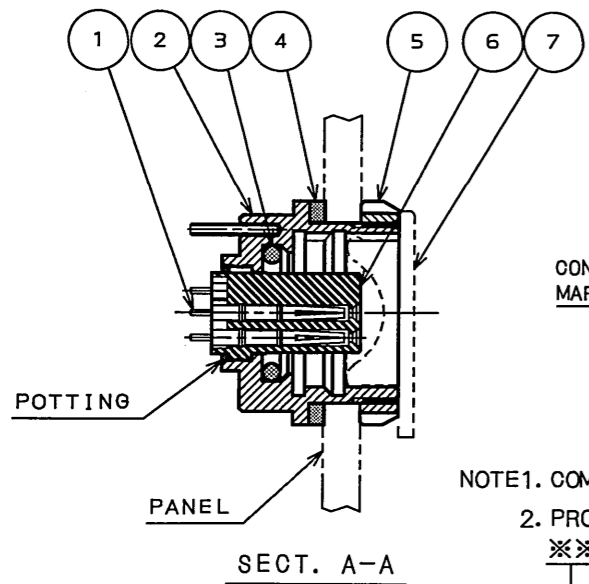


**DESIGNATION** 命名法  
JB5CS08AN※0

**MODIFICATION** モディファイ記号  
COLOR CODE (TABLE-1) (NOTE3)  
カラーコード (TABLE-1) (注3)  
CONTACT SIZE (N:#26)  
コンタクトサイズ (N:#26)  
TERMINATION (A: THROUGH-HOLE SOCKET)  
結線方法 (A: スルーホール ソケット)  
NUMBER OF CONTACTS (8 CONTACTS)  
芯数 (8芯)  
SHELL SIZE シェルサイズ

**MOUNTING CONFIGURATION** (C: PANEL MOUNT RECEPTACLE, JAM NUT TYPE)  
接栓形状 (C: パネル取付レセプタクル、ジャムナットタイプ)

**SERIES** シリーズ



**TABLE-1 (NOTE3)**

| No. | ASSEMBLY NUT COLOR INDICATION |
|-----|-------------------------------|
| 0   | NONE                          |
| 1   | BLACK                         |
| 2   | BLUE                          |
| 3   | RED                           |
| 4   | YELLOW                        |

**SPECIFICATION**

|                                 |                                   |
|---------------------------------|-----------------------------------|
| NUMBER OF CONTACT               | : 8                               |
| RATED VOLTAGE                   | : 200VAC                          |
| RATED CURRENT                   | : 2A MAX per CONTACT              |
| DIELECTRIC WITHSTANDING VOLTAGE | : 750VAC (INITIAL)                |
| INSULATION RESISTANCE           | : 1000MΩ MIN (AT 500VDC, INITIAL) |
| WATERPROOF                      | : IP68 (MATED AND UNMATED)        |

**仕様**

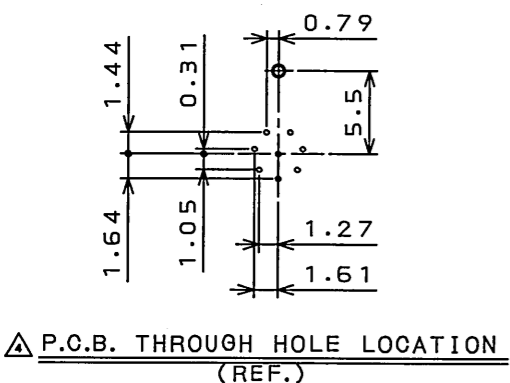
|      |                           |
|------|---------------------------|
| 芯数   | : 8芯                      |
| 定格電圧 | : 200VAC                  |
| 定格電流 | : 2A以下/1芯                 |
| 耐電圧  | : 750VAC (初期値)            |
| 絶縁抵抗 | : 1000MΩ以上 (500VDCにて、初期値) |
| 防水性能 | : IP68 (単体及び嵌合時)          |

NOTE1. COMPANY LOGO "JAE" APPEARS IN THE AREA SHOWN.  
2. PRODUCTION LOT NUMBER ARE MARKED AS INDICATED.  
※※※ MANUFACTURER MONTH (1~9, X, Y, Z)  
(JAN.~SEP., OCT., NOV., DEC.)  
MANUFACTURER YEAR ('05, '06, '07, ...)

△ 3. TABLE-1 INDICATES THE COLOR OF THE ASSEMBLY NUT. No. "0" INDICATES NO COLOR INDICATION. THE STANDARD TYPE WOULD BE No. "0" (NO COLOR CODE).  
△ 4. RECOMMENDED TORQUE FOR ASSEMBLY NUT: 0.6~0.8Nm. PLEASE APPLY "LOCTITE" OR SIMILAR MATERIAL TO PREVENT THREAD LOOSENING.

注1. 図示の位置に社名を表示する。【JAE】  
2. 図示の位置に製造ロットNo. を表示する。  
※※※ 製造月 (1~9月, X: 10月, Y: 11月, Z: 12月)  
製造年 ('05, '06, '07, ...)

△ 3. TABLE-1はアセンブリナットのカラー表示を示す。No. "0"はカラー表示が無いことを示す。尚、標準品はNo. "0" (カラー表示無し) となる。  
△ 4. アセンブリナット締付け推奨トルク: 0.6~0.8Nm。尚、緩み止めとして "LOCTITE" 又は相当品をご使用下さい。



| △ | QTY. | DESCRIPTION    | MATERIAL         | FINISH                   | REMARKS        |
|---|------|----------------|------------------|--------------------------|----------------|
| 8 | 1    | DUST CAP       | SYNTHETIC RUBBER | —                        |                |
| 7 | 1    | INSULATOR      | SYNTHETIC RESIN  | —                        |                |
| 6 | 1    | ASSEMBLY NUT   | COPPER ALLOY     | CHROMIUM PLATING         | (NOTE3,4) △    |
| 5 | 1    | GASKET         | SYNTHETIC RUBBER | —                        |                |
| 4 | 1    | "O" RING       | SYNTHETIC RUBBER | —                        |                |
| 3 | 1    | SHELL          | COPPER ALLOY     | CHROMIUM PLATING         |                |
| 2 | 1    | GROUND PIN     | COPPER ALLOY     | TIN PLATING △            |                |
| 1 | 8    | SOCKET CONTACT | COPPER ALLOY     | GOLD PLATING OVER NICKEL | Au: 0.76μm MIN |

|   |                                     |                             |   |   |                |
|---|-------------------------------------|-----------------------------|---|---|----------------|
| 仕様書 (SPECIFICATION)<br>JACS-50001<br>△ JABL-50001 | 第1版 (ORIGINAL DATE)<br>26.Aug.2003  | 尺度 (SCALE)<br>2:1           | シリーズ (SERIES)<br>JB5                                | 日本航空電子工業株式会社<br>JAPAN AVIATION ELECTRONICS INDUSTRY, LTD.<br>図面番号 (DRAWING NO.)<br>SJ100060 | 版数 (REV.)<br>4 |
| 一般差 (GENERAL TOLERANCE)                           | 製図 DR.                              | 名称 (TITLE)<br>△ JB5CS08AN※0 | JAM NUT RECEPTACLE (THROUGH-HOLE TYPE)<br>質量 (MASS) |   |                |
| 寸法 (DIMENSION)                                    | 担当 CHK.<br>T.SHIMOYAMA<br>T.OKAMURA | 製図 DR.                      |   |   |                |
| 角度 (ANGLES)                                       | 査閲 APPD.<br>承認 APPD.<br>S.NANAO     | 製図 DR.                      |   |   |                |

DOF-0-212F(05.08)

