

4

3

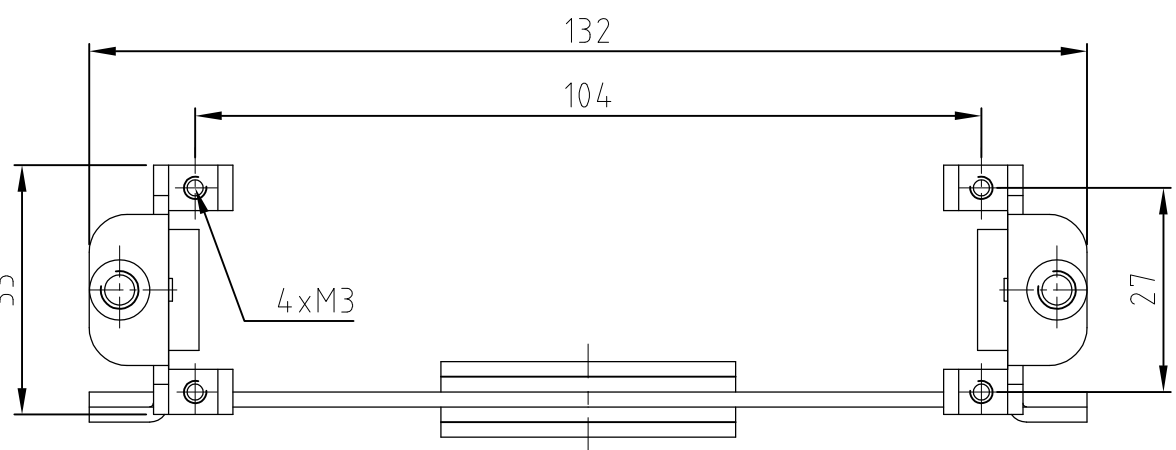
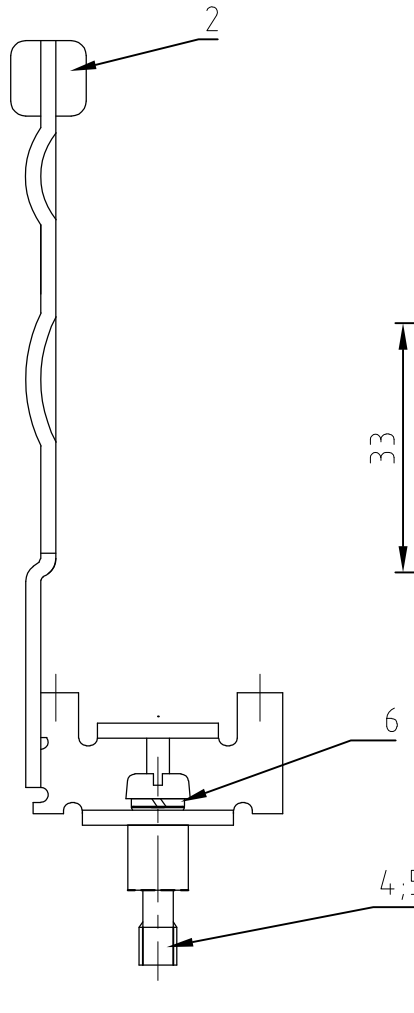
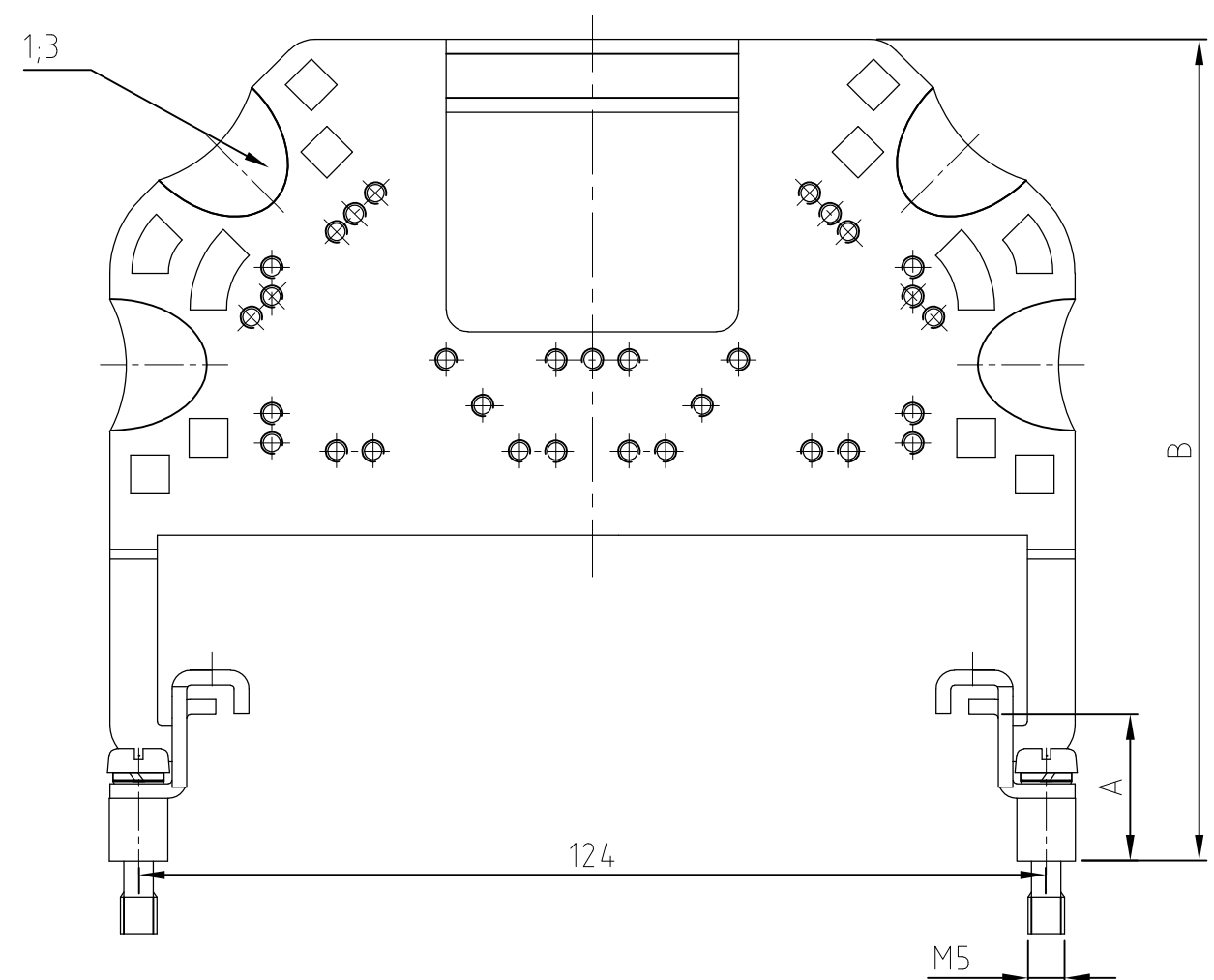
2

1

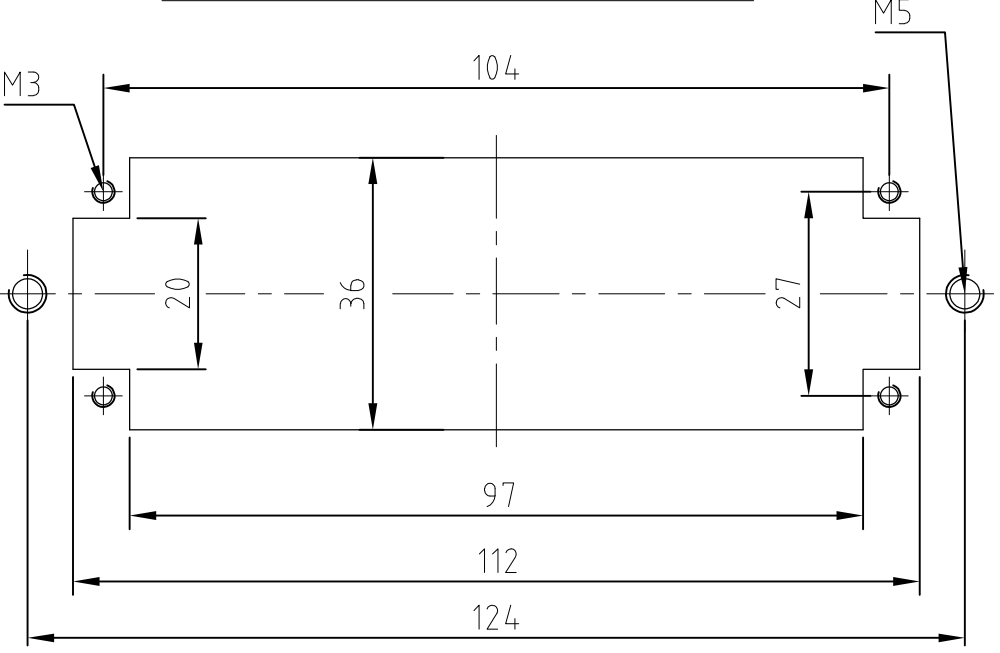
THIS DRAWING IS UNPUBLISHED.
 VERTRAULICHE UNVERÖFFENTLICHTE ZEICHNUNG
 © COPYRIGHT 1997 BY AMP INCORPORATED. ALL RIGHTS RESERVED.
 FREI FUER VERÖFFENTLICHUNG
 .1997
 BY AMP INCORPORATED. ALL RIGHTS RESERVED.
 ALLE RECHTE VORBEHALTEN

MATED WITH:
 PASSEND ZU:
 Bg8

LOC	DIST	REVISIONS ÄNDERUNGEN			
P	LTR	DESCRIPTION BESCHREIBUNG	DATE	DWN	APVD
A1	-	PN 3-9 wieder aktiv	06.09.02	SR	SM
PROJEKT NR.:		Eg00-2927-02			
		B4 REVISED PER ECO-09-024717	28DEC09	KK	AEG



Montageausschnitt
 Panel cut-out for contact insert



QTY	QTY	QTY	DESCRIPTION / BENENNUNG	MATERIAL	SURFACE / OBERFLÄCHE	COLOR / FARBE	ITEM NO. POS.	A	B	REMARKS / BEMERKUNGEN
2	2	2	Federring A5	Stahl/steel	verzinkt	blau/blue	6	-	-	DIN 128
2	2	-	Zylinderschraube M5x15	Stahl/steel	verzinkt	blau/blue	5	-	-	
-	-	2	Zylinderschraube M5x22	Stahl/steel	verzinkt	blau/blue	4	-	-	
1	-	-	Griffblech	Stahl/steel	verzinkt	blau/blue	3	16.3	108.6	
1	1	1	Griffstück	Kunststoff	-	hellgrau	2	-	-	
-	1	1	Griffblech	Stahl/steel	verzinkt	blau/blue	1	20	112,3	-
3-9	2-9	1-9								

ORDERING TEXT / BESTELLTEXT GB.1-BG.8.HPV-AP GB.1.-BG.8-SO GB.1.-BG.8	THIS DRAWING IS A CONTROLLED DOCUMENT FOR AMP INCORPORATED. IT IS SUBJECT TO CHANGE AND THE CONTROLLING ENGINEERING ORGANIZATION SHOULD BE CONTACTED FOR THE LATEST REVISION. DIESES ZEICHNUNGSDOKUMENT WIRD DURCH AMP INCORPORATED KONTROLLIERT. ÄNDERUNGEN, DIE DEM TECHNISCHEN FORTSCHRITT DIENEN, SIND VORBEHALTEN. DEN JEWEILS LETZTIGUELITIGEN ÄNDERUNGSSTAND ERFAHREN SIE AUF ANFRAGE.		DWN Schneider 19.03.1999	HTS Elektrotechnik 53819 Neunkirchen, Germany	
	DIMENSIONS: DIMENSIONEN: mm		CHK		
	TOLERANCES UNLESS OTHERWISE SPECIFIED: ALLGEMEINTOLERANZEN ISO 8015 0 PLC # 1 PLC # 2 PLC # 3 PLC # ANGLES / WINKEL # FINISH / OBERFLÄCHE / FARBE		APVD -		
	MATERIAL		PRODUCT SPEC PRODUKTSPEZ. -		
		WEIGHT GEWICHT 150 g	NAME Grip sheet metal size 8 Griffblech BG8	RESTRICTED TO NUR FUER	
		CUSTOMER DRAWING	SIZE A3 CAGE CODE 00779 DRAWING NO ZEICHNUNGS-NR. G-1106301		
		MASSSTAB 1:1	BLATT 1	OF VON 1	REV B4