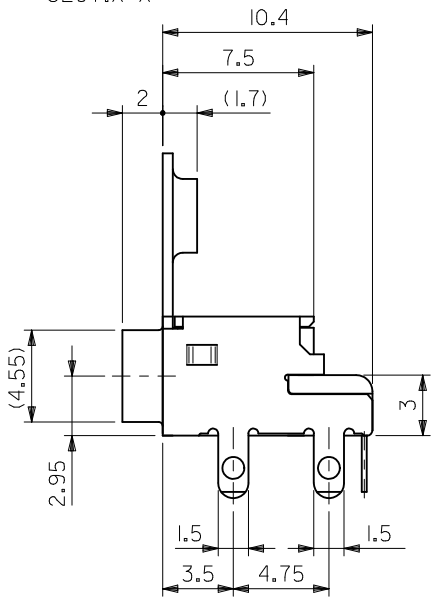
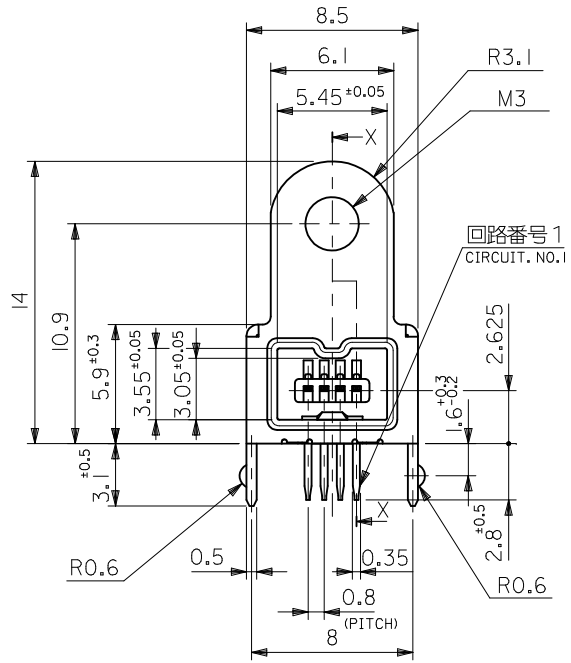
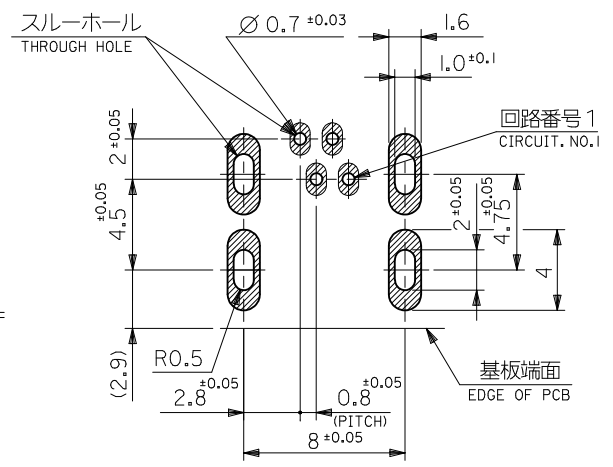


SECT. X-X



基板装着参考図 (シェル)
FIGURE OF MOUNTING (SHELL)



推奨基板寸法 (実装面側) (t=1.6)
REFERENCE USE ONLY PCB PATTERN LAYOUT

注記
NOTES

- 材質 MATERIAL
 ハウジング: PA, UL94V-0
 HOUSING: PA, UL94V-0
 ターミナル: リン青銅 t=0.25
 TERMINAL: PHOSPHOR BRONZE
 メッキ PLATING 接点部: 金メッキ 0.76マイクロメートル以上
 CONTACT AREA: GOLD 0.76 MICROMETER MIN.
 半田付け部: 錫メッキ 1~3マイクロメートル
 SOLDER TAIL AREA: Sn 1~3 MICROMETER
 下地メッキ: ニッケルメッキ 1~3マイクロメートル
 UNDER PLATING: NICKEL 1~3 MICROMETER.
 シェル: 鋼 t=0.5
 SHELL: STEEL
 メッキ PLATING 半田付け部: 錫メッキ 1~3マイクロメートル
 SOLDER TAIL AREA: Sn 1~3 MICROMETER
 下地メッキ: ニッケルメッキ 1~3マイクロメートル
 UNDER PLATING: NICKEL 1~3 MICROMETER.
 ロック: リン青銅 t=0.2
 LOCK: PHOSPHOR BRONZE
 メッキ PLATING 錫メッキ 0.9マイクロメートル以上
 TIN-PLATING: 0.9 MICROMETER MIN.
- この製品は54802-0431の鉛フリー品です。
THIS PRODUCT IS LEAD FREE OF 54802-0431.

54802-0439	4
TRAY PACKAGE	CKT.NO.
ORDER NO. オーダー番号	
CONNECTOR NO. 54802-0439	

REVISED EC NO: J2010-0296 DRWN: ASUZUKI 01 2009/08/24 CHKD: HATSUMOTO 05/12/02 APPR: HIRATA 2010/07/08	DESCRIPTION REV A	GENERAL TOLERANCES (UNLESS SPECIFIED)		DIMENSION STYLE MM ONLY		SCALE 4:1	DESIGN UNITS METRIC		THIRD ANGLE PROJECTION	
		10 UNDER	±0.2	DRAWN BY TENAGASE	DATE 05/12/02	TITLE 0.8MM PITCH I/O CONN. SOCKET FLANGE TYPE (M3) FOR INVERSE				
		10 OVER 30 UNDER	±0.25	CHECKED BY ASHIMOTSU	DATE 05/12/02	MOLEX INCORPORATED				
		30 OVER	±0.3	APPROVED BY ASHIMOTSU	DATE 05/12/02	DOCUMENT NO. SD-54802-003				
ANGULAR ±3 °		DRAFT WHERE APPLICABLE MUST REMAIN WITHIN DIMENSIONS		MATERIAL NO. SEE TABLE		SHEET NO. 1 OF 1		THIS DRAWING CONTAINS INFORMATION THAT IS PROPRIETARY TO MOLEX INCORPORATED AND SHOULD NOT BE USED WITHOUT WRITTEN PERMISSION		