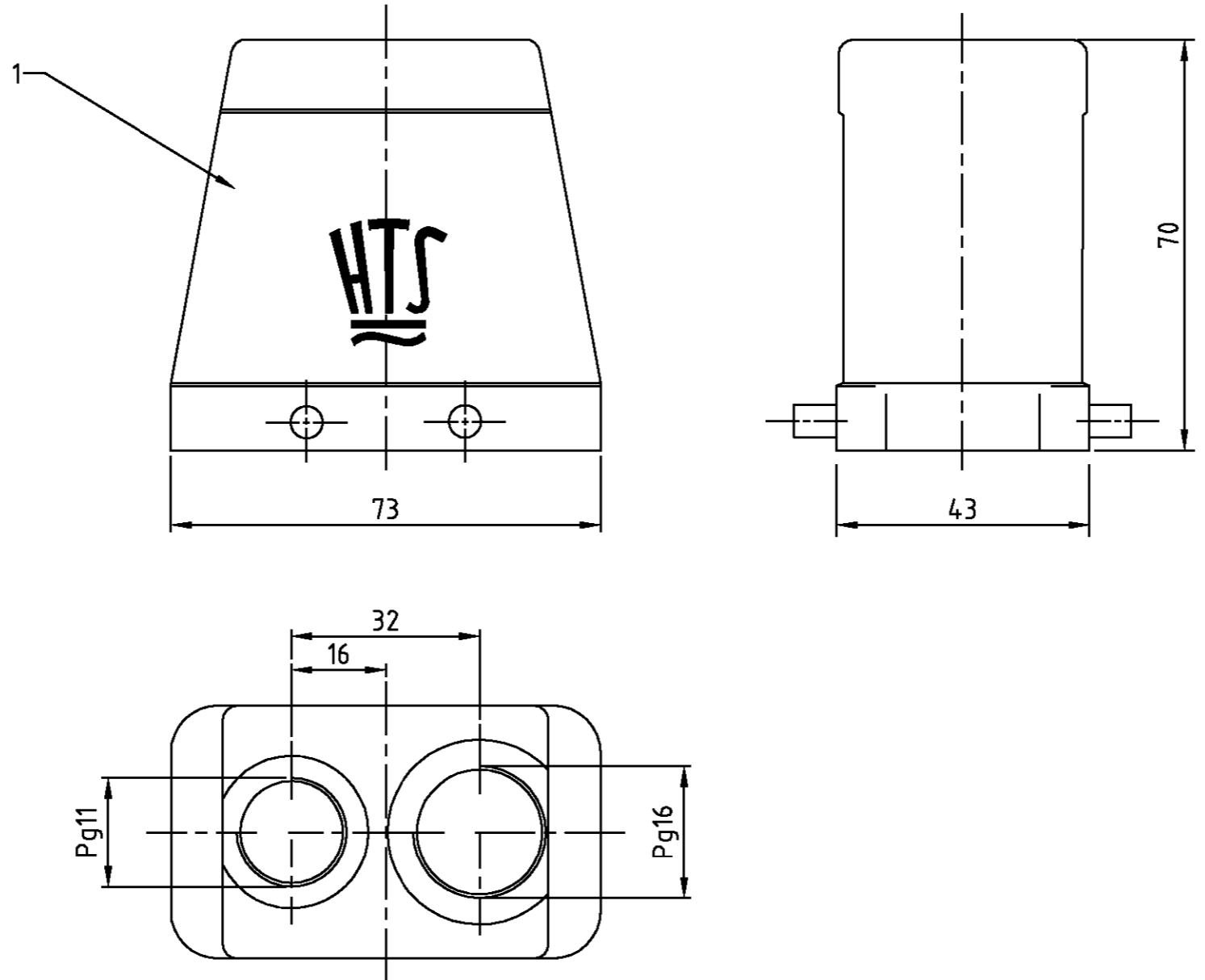


THIS DRAWING IS UNPUBLISHED.
 VERTRAULICHE UNVERÖFFENTLICHTE ZEICHNUNG
 © COPYRIGHT 1997

RELEASED FOR PUBLICATION
 FREI FUER VERÖFFENTLICHUNG
 BY AMP INCORPORATED. ALL RIGHTS RESERVED.
 ALLE RECHTE VORBEHALTEN

MATED WITH:
 PASSEND ZU:
 BG4

LOC	DIST	REVISIONS		
A1	-	AENDERUNGEN	DATE	DWN
PROJEKT NR.:		DESCRIPTION	APVD	
		BESCHREIBUNG		
		neu gezeichnet; EG00-2478-03	04.07.03	SR SM



Notes

- ① Material: Housing: aluminium diecasting alloy
- ② Surface: - Powder varnish grey
- ③ Varnish on the inside not necessarily

Bemerkungen

- ① Material: Gehäuse: Alu-Druckguß-Legierung
- ② Oberfläche: - Pulverbeschichtung grau
- ③ Lackierung im Gehäuseinnere ist nicht notwendig

1	Steckergehäuse HD/hood	aluminium/ALU	-	grey/grau	1	-
0-1	DESCRIPTION / BENENNUNG	MATERIAL	SURFACE / OBERFLÄCHE	COLOR / FARBE	ITEM NO. POS.	REMARKS / BEMERKUNGEN
HD.24.STO.1.16.G+1.11.G	ORDERING TEXT / BESTELLTEXT	THIS DRAWING IS A CONTROLLED DOCUMENT FOR AMP INCORPORATED. IT IS SUBJECT TO CHANGE AND THE CONTROLLING ENGINEERING ORGANIZATION SHOULD BE CONTACTED FOR THE LATEST REVISION. DIESE ZEICHNUNGSKOPPIERT WIRD DURCH AMP INCORPORATED KONTROLLIERT. ÄNDERUNGEN, DIE DEM TECHNISCHEN FORTSCHRITT DIENEN, SIND VORBEHALTEN. DEN JEWILS LETZTGÜLTIGEN ÄNDERUNGSSTAND ERFAHREN SIE AUF ANFRAGE.		DWN	94.07.03	
		DIMENSIONS: DIMENSIONEN: mm		CHK	AMP HTS Elektrotechnik 53819 Neunkirchen, Germany	
		TOLERANCES UNLESS OTHERWISE SPECIFIED: ALLGEMEINTOLERANZEN		APVD	NAME	
		n. ISO 8015 n. ISO 2768 - mH -E n. DIN 16901 - 140		PRODUCT SPEC	Hood	
		0 PLC 1 PLC 2 PLC 3 PLC		PRODUCT SPEC	Steckergehäuse HD.24.STO.1.16.G+1.11.G	
MATERIAL		APPLICATION SPEC	SIZE	CAGE CODE	DRAWING NO	RESTRICTED TO NUR FUER
①		VERARBEITUNGSSPEZ.	A3	00779	1102055	-
②		FINISH / OBERFLÄCHE / FARBE	CUSTOMER DRAWING		/KUNDENZEICHNUNG	MASSTAB 1:1
						BLATT 1 OF 1
						REV A1