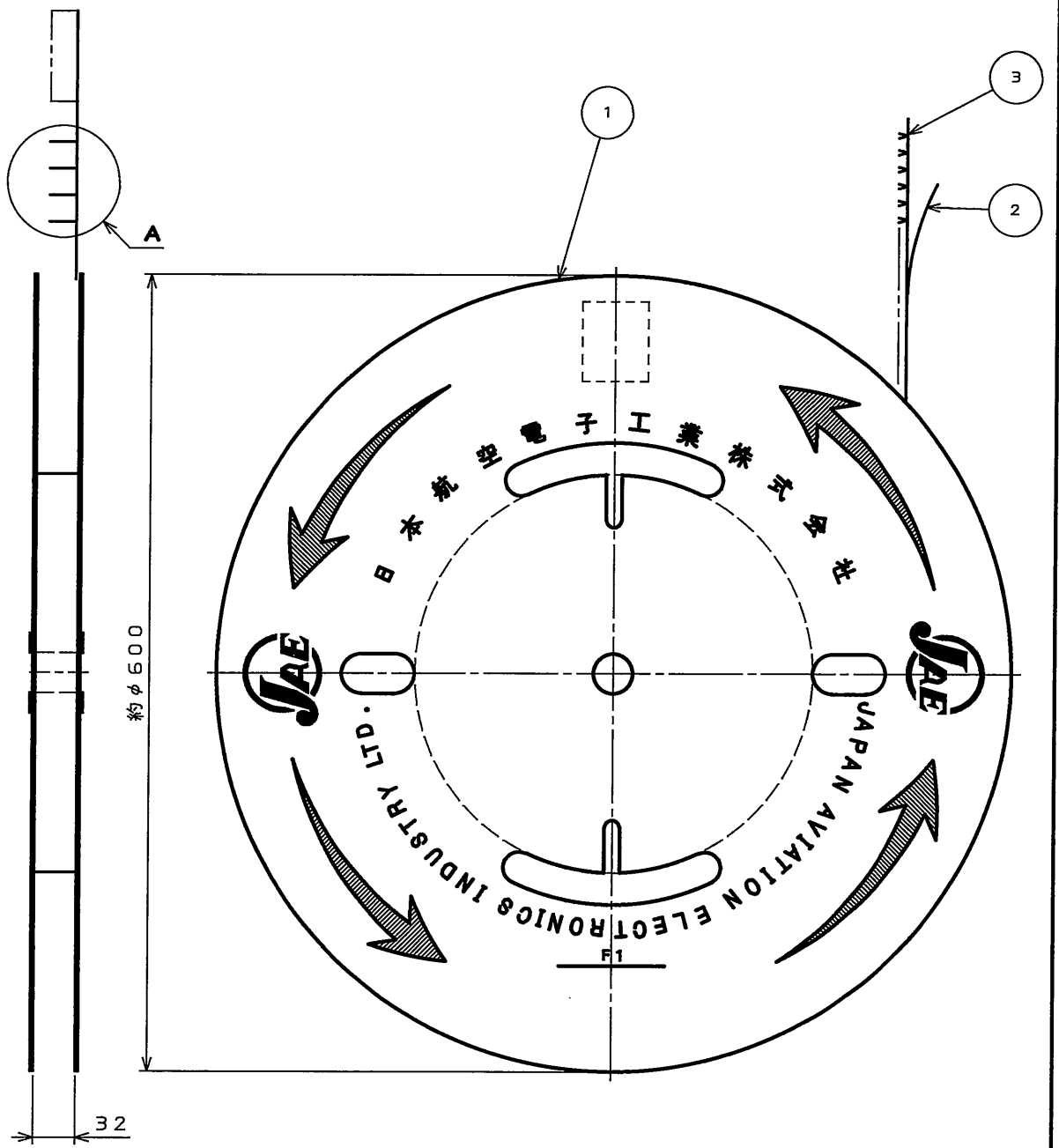
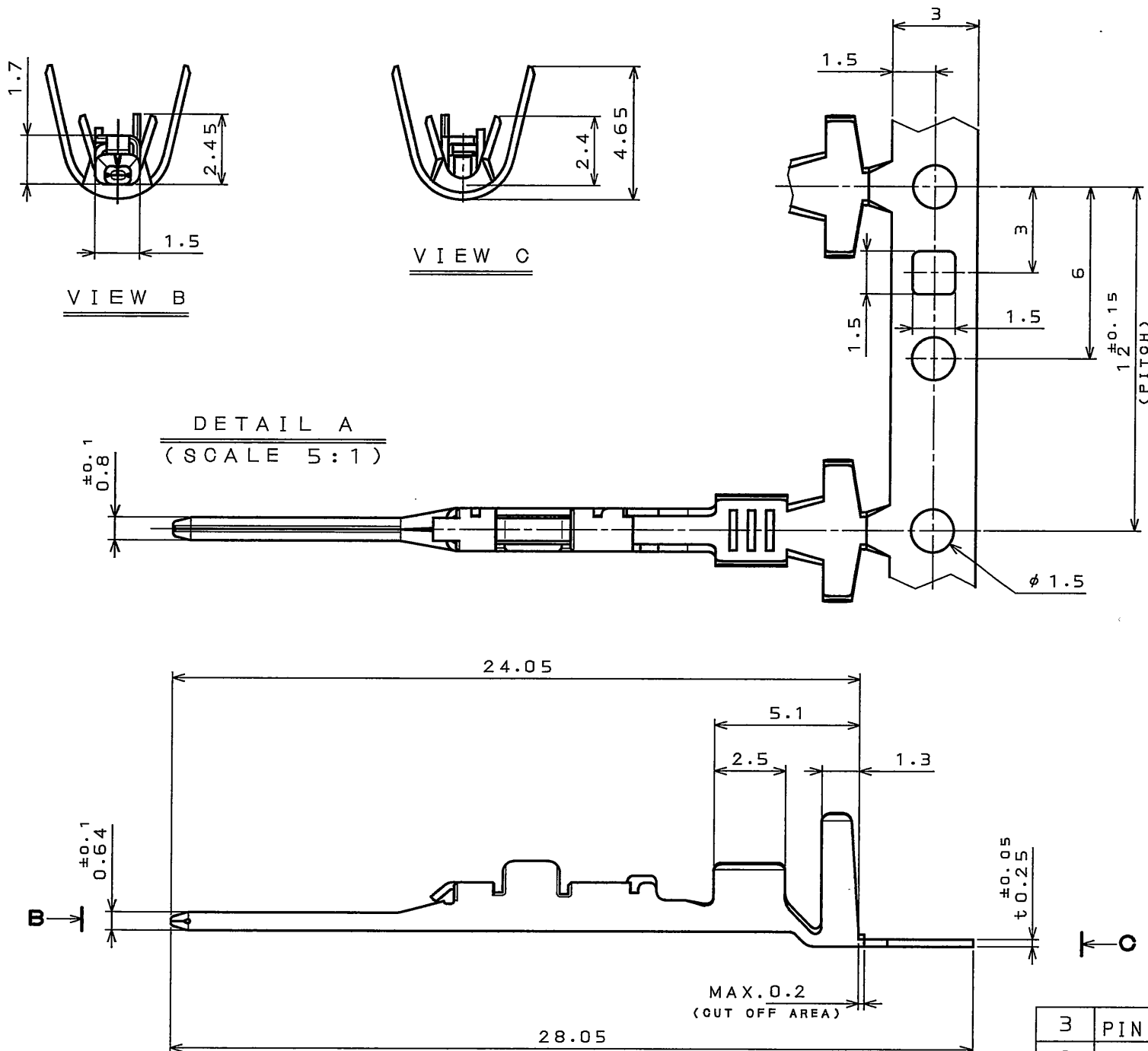


9EEZ01S
(ON 0NIMVH0)号号图

版数 REV.	年月日 DATE	DCN NO.	変更内容 DESCRIPTION	製図 DR.	担当 CHK.	査閲 APPD.	承認 APPD.



NOTE.1 APPLICABLE WIRE: HAV 0.5sq (ONLY HAV-0.5sq USE)

注1 適用電線はHAV 0.5sqのみとする(HAV 0.5sq専用)。

3	PIN CONTACT	2800	CAC60	PLATING: Sn	
2	TAPE	1	PAPER		
1	REEL	1	PAPER		
符号 NO.	名称 DESCRIPTION	個数 QTY.	材料 MATERIAL	仕上 FINISH	備考 REMARKS
	仕様書 (SPECIFICATION) JACS-20084		第1版 (ORIGINAL DATE) 6.Aug.2007	尺度 (SCALE) 1:5	シリーズ (SERIES) CE2
	公差 (GENERAL TOLERANCE)		製図 DR.	名称 (TITLE) CE2J28HC01	
	寸法 (DIMENSION)	角度 (ANGLES)	担当 CHK. T.MIYASHITA	日本航空電子工業株式会社 JAPAN AVIATION ELECTRONICS INDUSTRY, LTD.	
	. ±0.8	X° ±	査閲 APPD.		
	.X ±0.4	X'X' ±	承認 APPD. Y. Gupii		
	.XX ±0.1			質量 (MASS)	図面番号 (DRAWING NO.) SJ107336
	.XXX ±				版数 (REV.) 1

DOF-0-212F(05.08)

