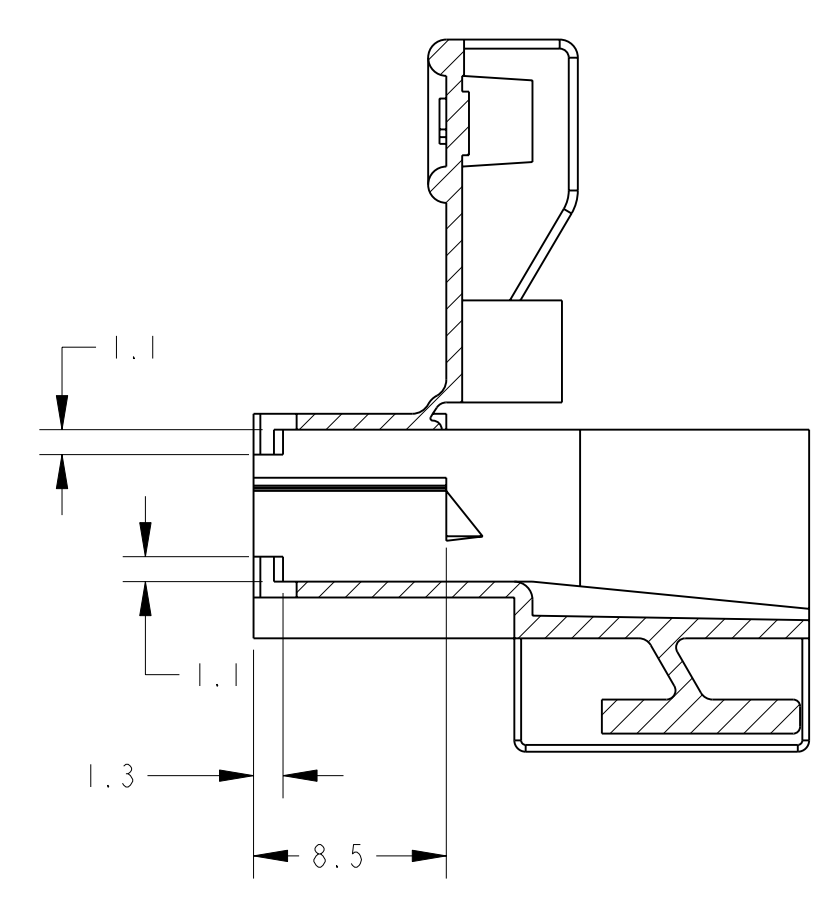
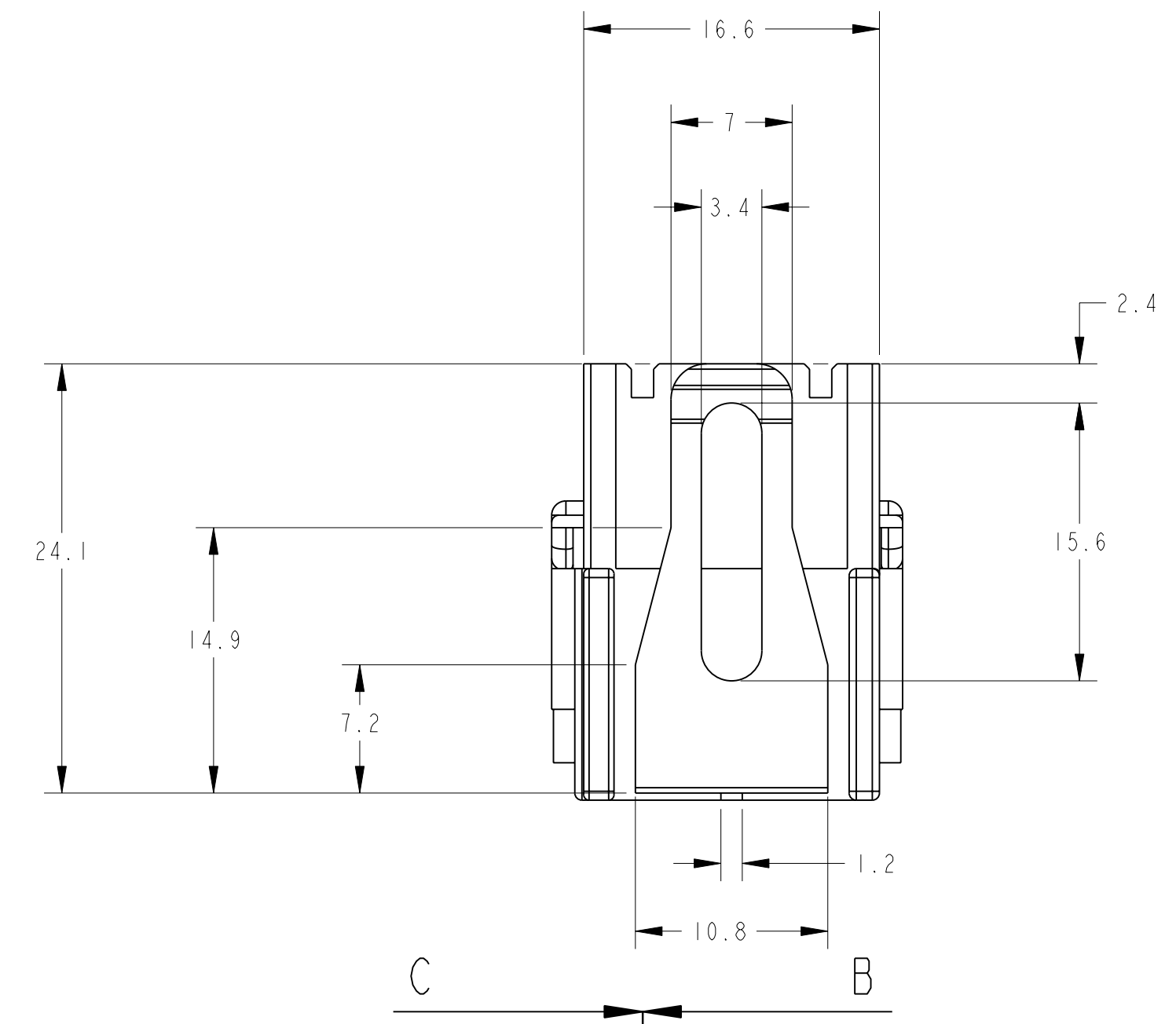
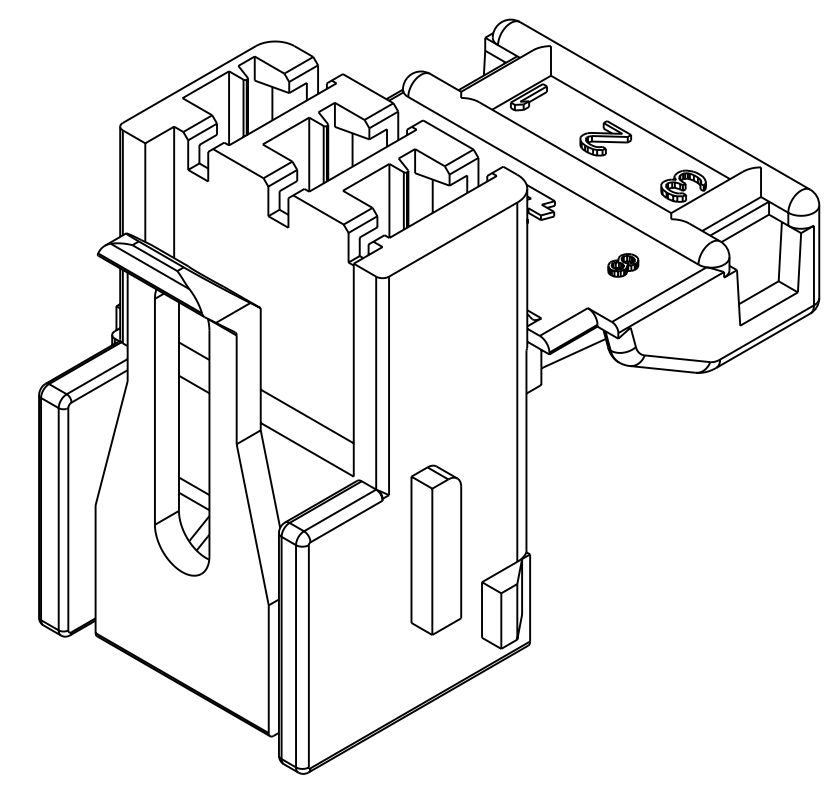
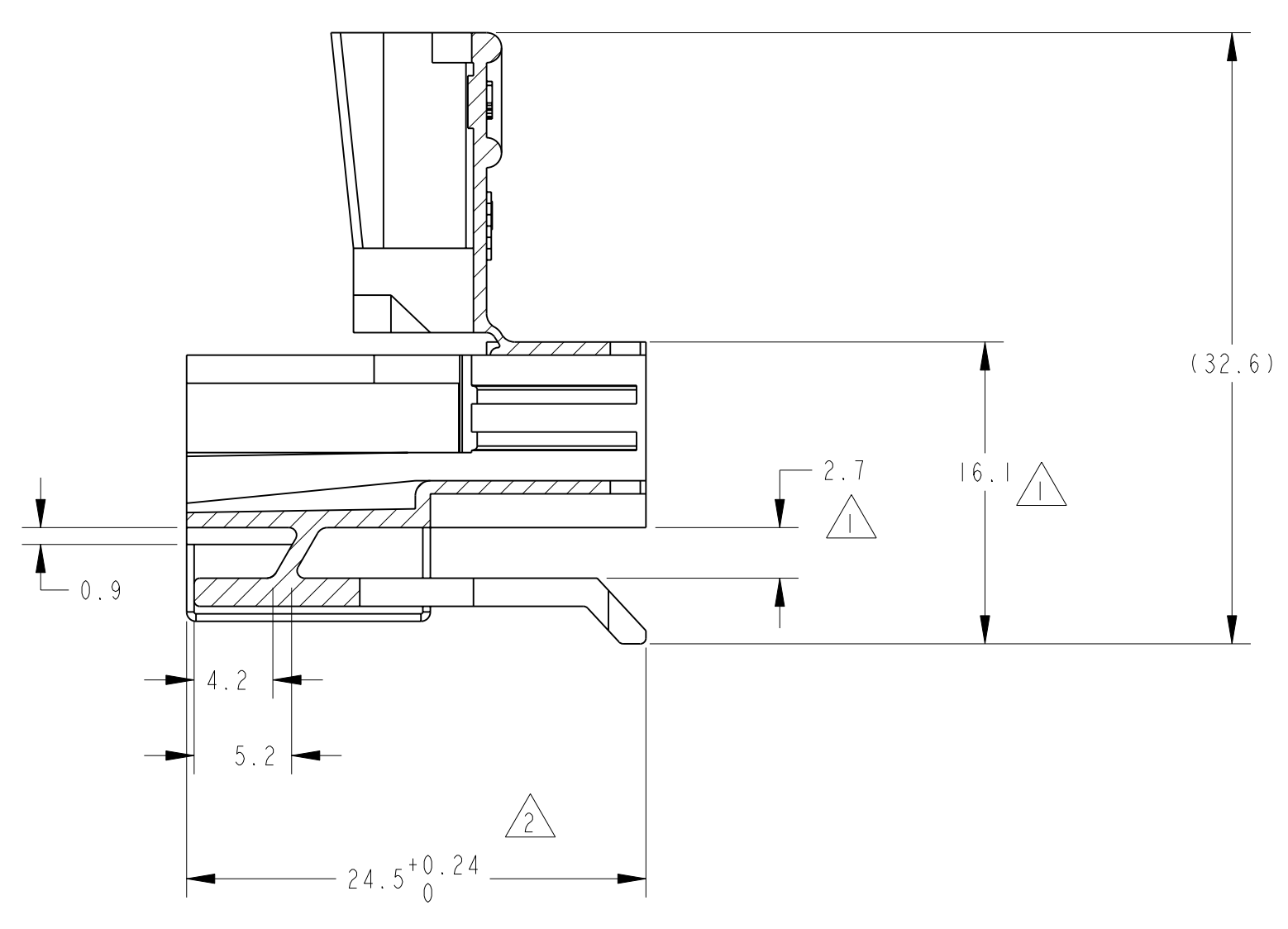
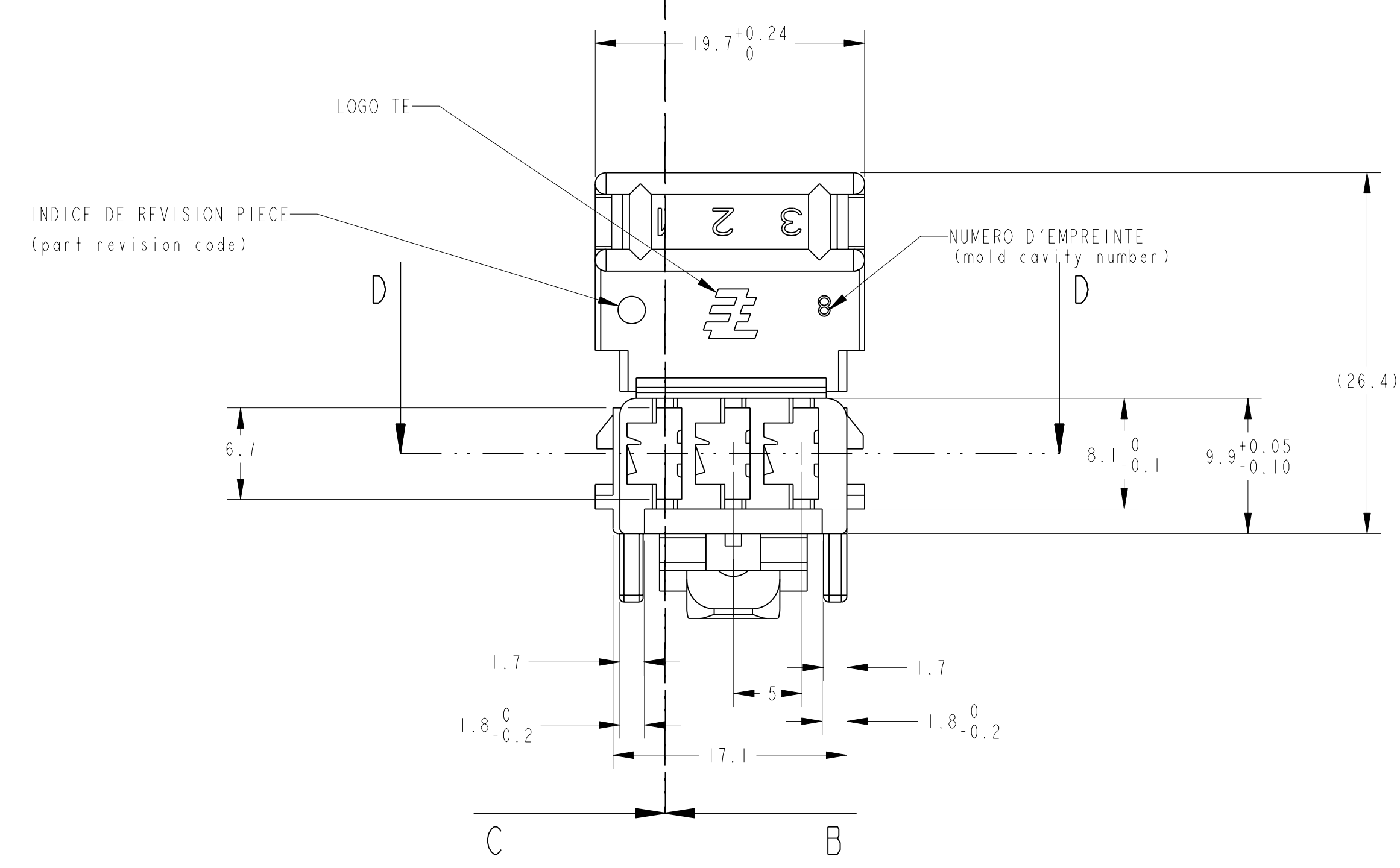


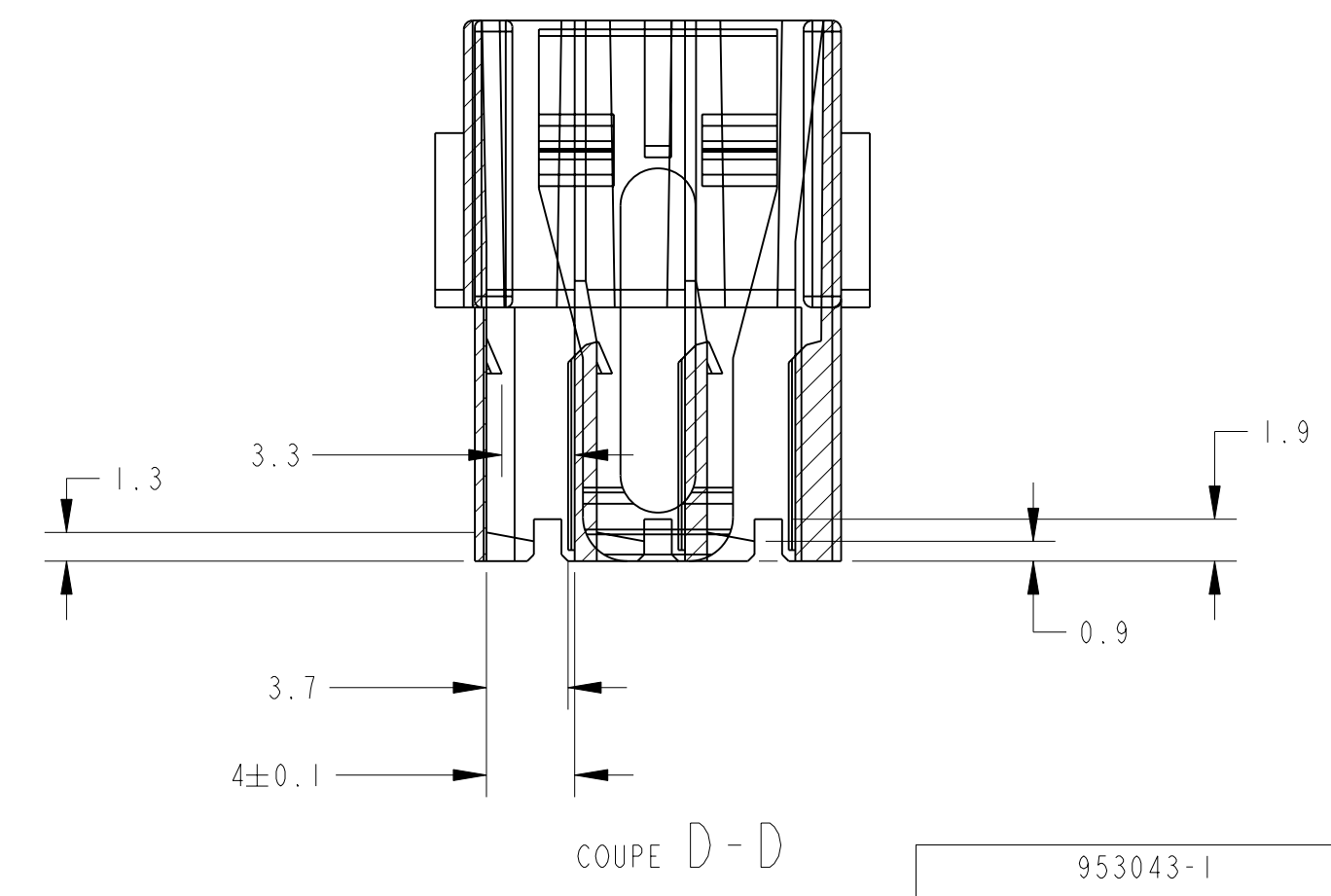
LOC		DIST		REVISIONS				
F	7	P	LTS	REV	DESCRIPTION MODIFICATIONS	DATE	DWN BESS	APVD APP
		C			AJOUT NOTE + COTE REF ENTRE PARENTHESE	18MAR2011	CS	JPP



COUPE B-B  
(section)



COUPE C-C  
(section)



COUPE D-D

953043-1  
P.N.

2 24.9 MAX ADMIS AVEC DEFORMATION  
(24.9 max authorized with warpage)

1 1.5 MINI ET 14.9 MINI ADMIS AVEC DEFORMATION  
(1.5 min and 14.9min authorized with warpage)

THIS DRAWING IS A CONTROLLED DOCUMENT. CE PLAN EST UN DOCUMENT CONTROLÉ PAR LE INCORPORATEUR. IL EST INSCRIT DANS LE FICHIER DE SERVICE DÉTERMINÉ EN FONCTION DE LA NÉCESSITÉ.		DWN/DESSINE R. PATIN CHK/VERIFIE JP. PICAUD APVD/APPROUVE JJ. REVILL	ZOMAR2001 ZOMAR2001 ZOMAR2001	NAME TITRE	BOITIER POSITIVE LOCK 3 VOIES A LEVIER DE VERROUILLAGE
DIMENSIONS: mm	TOLERANCES UNLESS OTHERWISE SPECIFIED TOLERANCES NON SPECIFIEES SUIVY NB DE DECIMALES: 0 PLC /DEC: ± 1 PLC /DEC: ± 2 PLC /DEC: ±0.2 3 PLC /DEC: ± 4 PLC /DEC: ± ANGLES: ±°	PRODUCT SPEC SPEC. PRODUCT 108-15113 APPLICATION SPEC SPEC. APPLICATION 114-15008	SIZE FORMAT A1	CAGE CODE 00779	DRAWING NO 953043
MATERIAL MATIERE PA 6.6	FINISH FINITION NOIR	WEIGHT MASSE APPROX 0,0028kg	CUSTOMER DRAWING	UNIQUEMENT POUR REFERENCE	SCALE ECHELLE 5:1
				SHEET FEUILLE 1	OF DE 1
				REV C	