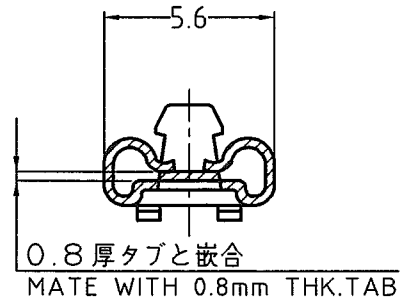
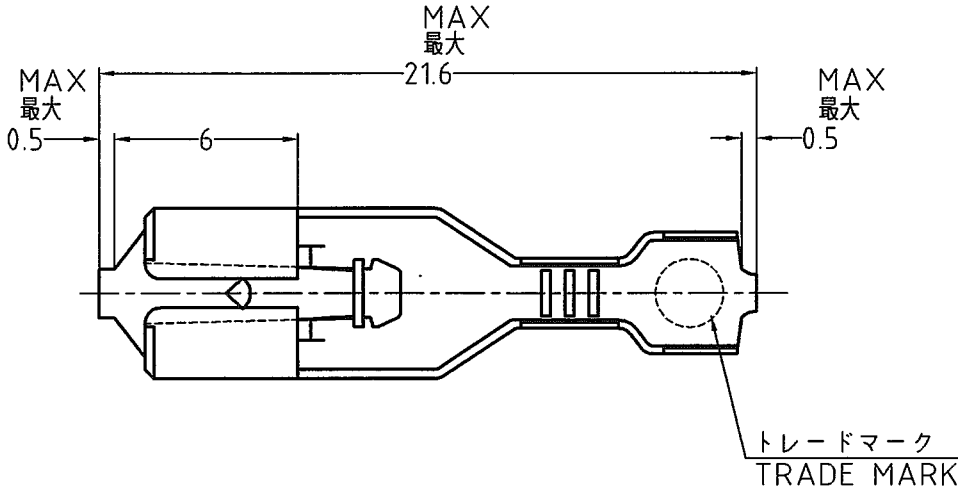
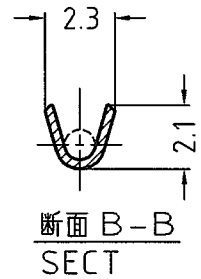
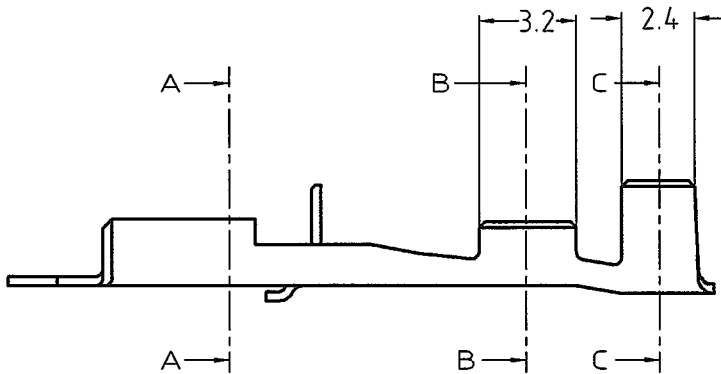


LOC J	DIST —	REVISIONS 変更			DATE	DWN	APVD
P	LTR	DESCRIPTION	DATE	DWN	APVD		
B		REDRAWN WITH CHANGE FJ00-2151-02	10OCT2002	T.H	M.S		



断面 A-A
SECT



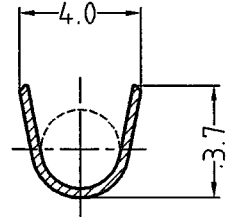
断面 B-B
SECT

注記 ;

- 適用ハウジング型番 : タイコジャパン製品は無し
- 本コンタクト単体での使用に際しては、ロックレバーの変形に注意して下さい。

NOTES;

- APPLICABLE HOUSING P/N : NONE IN TYCO JAPAN
- PLEASE TAKE CARE THE DEFORMATION OF LOCKING LEVER



断面 C-C
SECT

RELEASED FOR PUBLICATION

ALL RIGHTS RESERVED.

BY TYCO ELECTRONICS CORPORATION.

THIS DRAWING IS UNPUBLISHED.

© COPYRIGHT

ばら状端子型番 LOOSE PIECE P/N	錫めっき済黄銅 0.3t PRE-TIN BRASS 0.3t	173690-1
抱合電線断面積 WIRE RANGE 0.22~0.53m ² (AWG #24~#20)	材料 MATERIAL	型番 P/N
	被覆外径 INSULATION DIA	φ1.5~φ2.7mm

DIMENSIONS: 単位: 特 MM	DWN T.HATANO	10OCT2002	MATERIAL 材料	SEE TABLE	FINISH 仕上	
	CHK M.SUZUKI	10OCT2002	Tyco Electronics AMP K.K. Kawasaki, Japan			
	APVD M.SHINDO	10OCT2002				
	TOLERANCES UNLESS OTHERWISE SPECIFIED: 一般公差	PRODUCT SPEC 製品規格	NAME 名称			
±0.4	APPLICATION SPEC 取付適用規格	SIZE				A4
—	114-5041	CAGE CODE	00779	DRAWING NO 番号	C-173690	RESTRICTED TO
—	WEIGHT					—
	CUSTOMER DRAWING				SCALE 尺度	4:1
					SHEET	1 OF 1
					REV	B