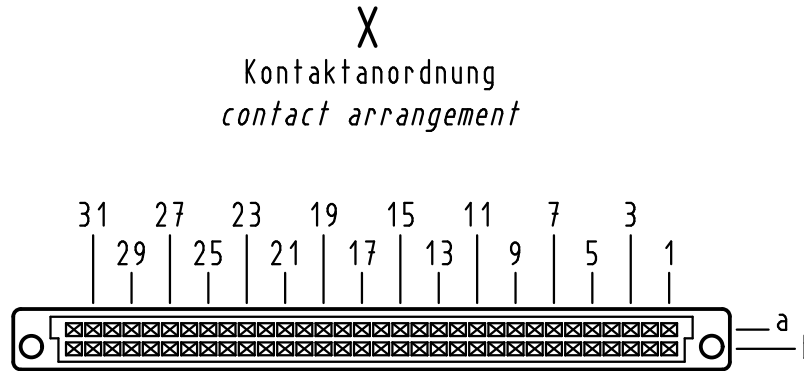
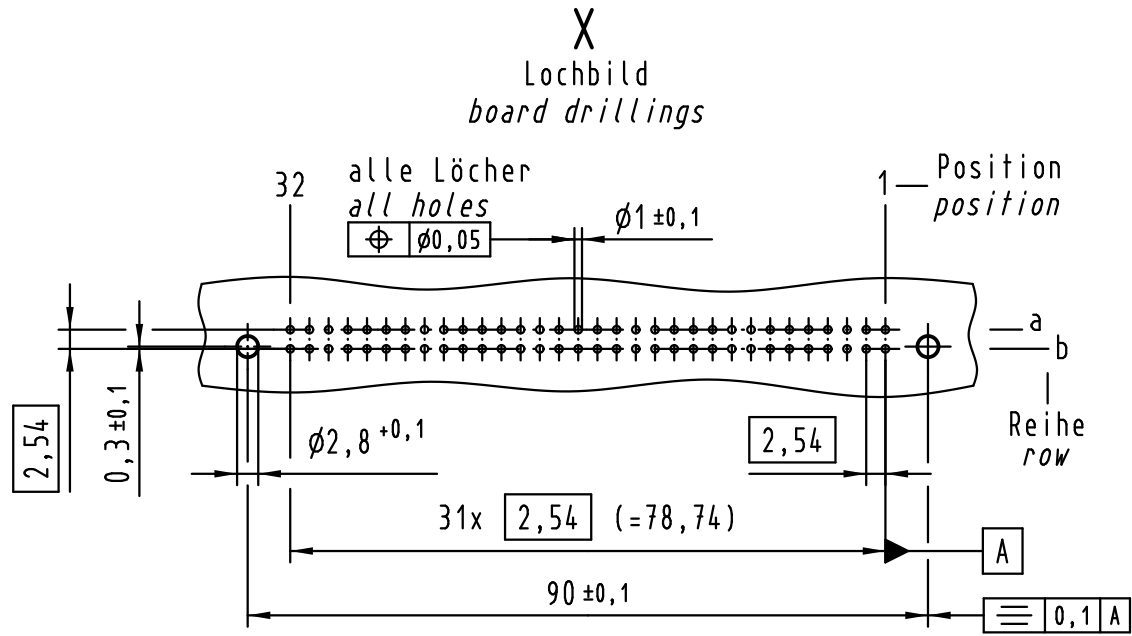


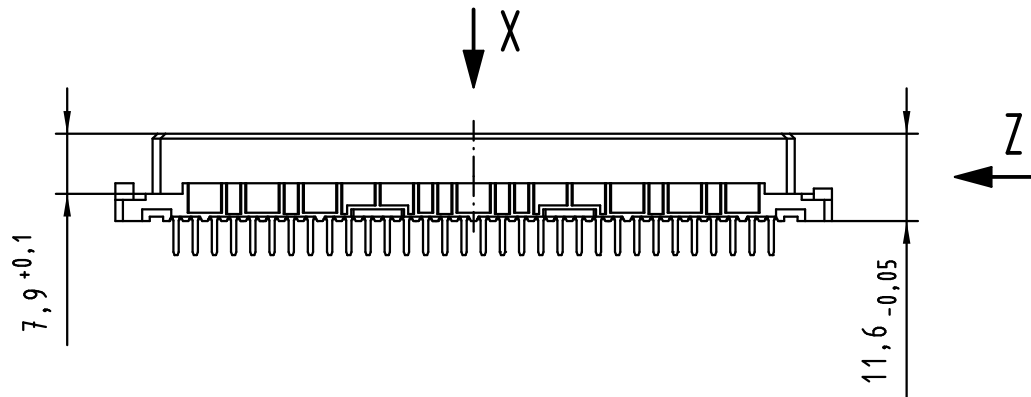
Alle Rechte vorbehalten/ All rights reserved



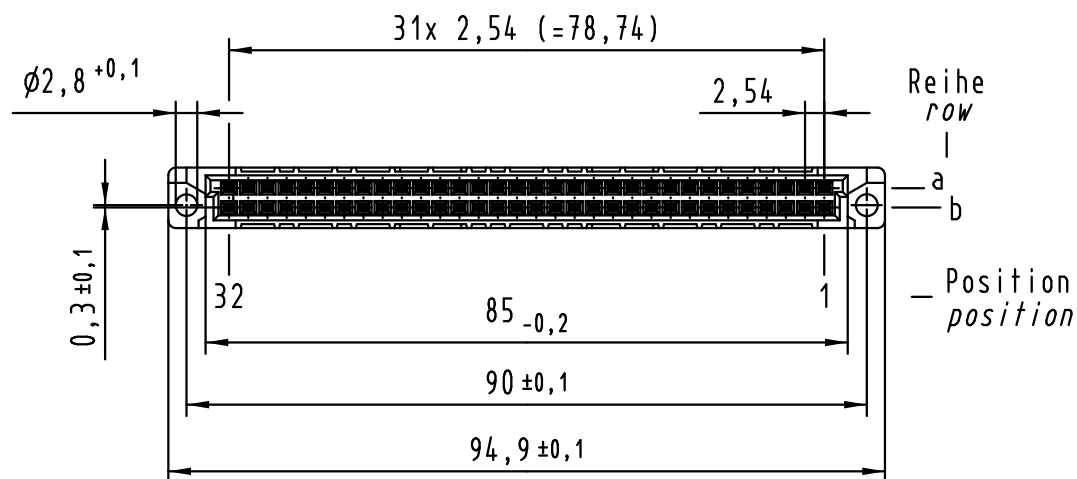
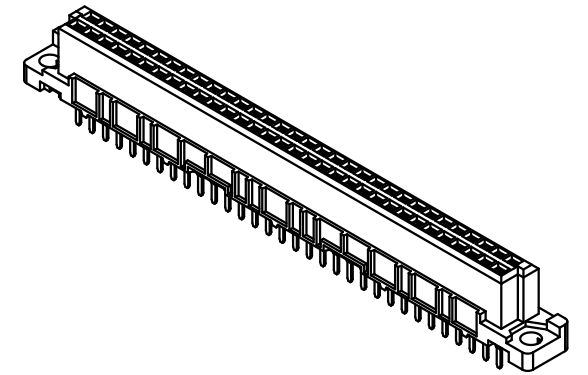
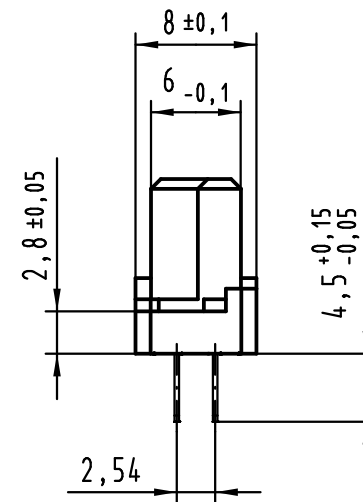
64 Einlöt Kontakte
64 solder contacts

☒ = Kontaktposition belegt
= position with contact

☐ = Kontaktposition nicht belegt
= position without contact



Z (2:1)



① weitere Informationen siehe: DS 09 03 213 02 01
further information see: DS 09 03 213 02 01

09 02 264 6829	2
Bestell-Nr. part-no.	Anforderungsstufe performance level ①

All Dimensions in mm Original Size DIN A 3		Techn. Character.			Nicht tolerierte Maße/Free size tolerances IEC 60603-2	
		Dat.	Name	Maßstab/Scale	Bauform / type B Federleiste Einlöt 4,5 64-polig, SMC female connector solder 4.5 64-pole, SMC	
		Detail.	16.11.09 Hage.	1:1		
		Insp.	16.11.09 LehT			
		Stand.				
36468	06.01.12	Hage.			TB 09 02 264 x829 Blatt/page	
36051	16.06.10	Hage.				
35939						
Mod.	Dat.	Name	HARTING Electronics GmbH & Co. KG D-32339 ESPELKAMP		Sub.	