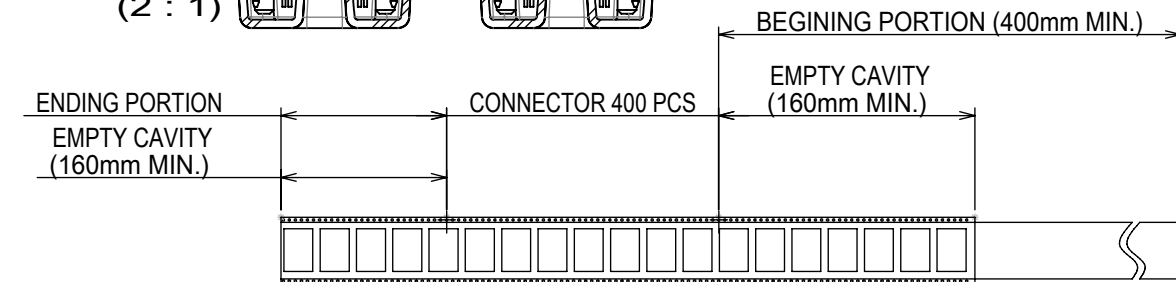
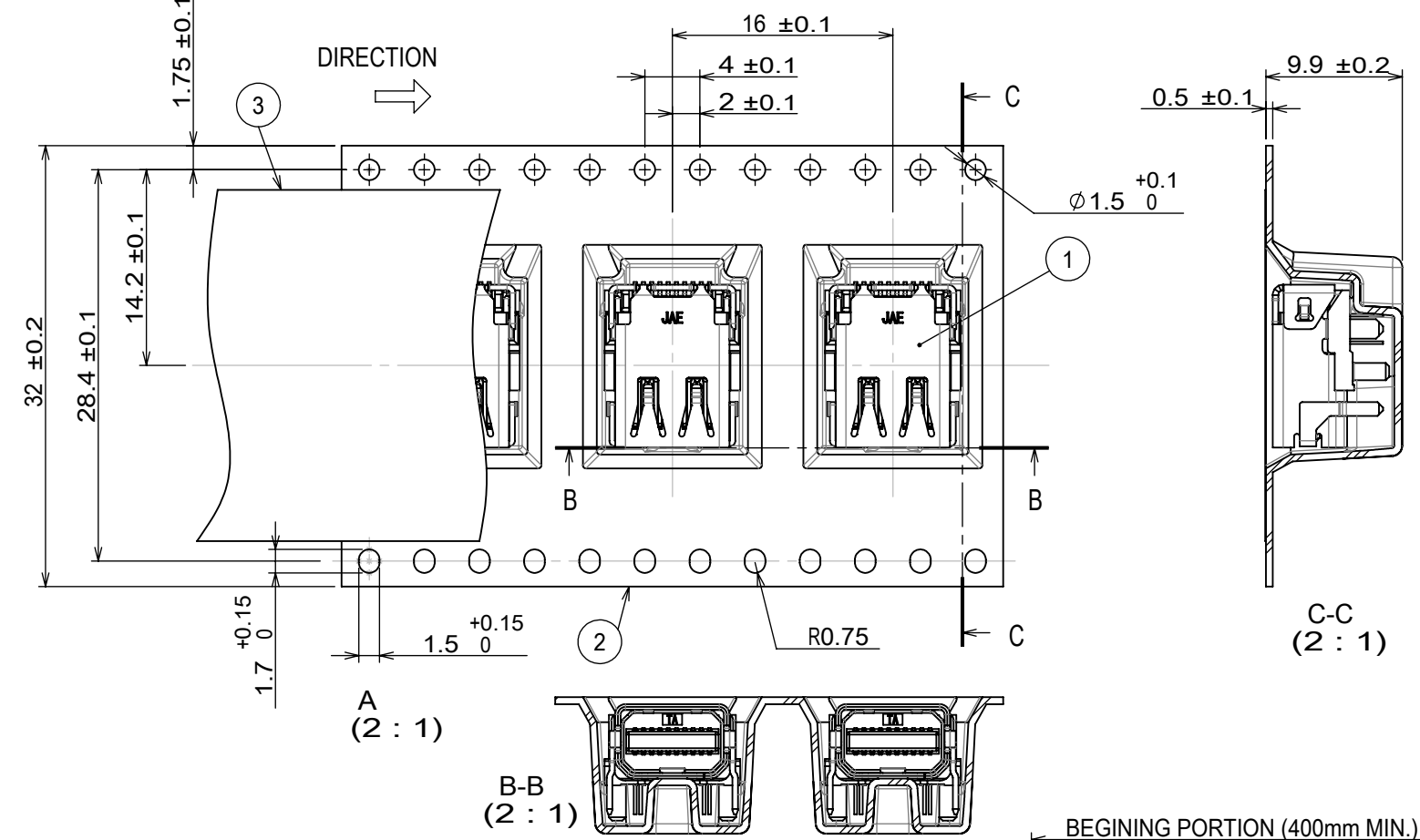


NOTE2.



NOTE1. SUFFIX "DP3AR020SU32JQ1R400" OF THE PART NUMBER INDICATES THAT 400 PCS. OF DP3AR020SU32JQ1 CONNECTORS ARE ACCOMODATED IN ONE REEL.
 2. THE LABEL IS TO BE ATTACHED ON THE REEL AS SHOWN.
 3. REFER TO THE DRAWING, SJ113423(DP3AR020SU32JQ1) FOR THE DIMENSION OF THE CONNECTOR.
 4. REEL FORM MAY DIFFER FROM THE DRAWING.

注1. "DP3AR020SU32JQ1R400"は収納数400個入りのリールに収納された品名を表す。
 2. 図示の位置に下記の表示を行い、品名、収納数、ロットNo.、及びテープの幅と送りピッチを記入すること。
 3. コネクタ寸法は SJ113423(DP3AR020SU32JQ1)参照。
 4. 記載図とはリール意匠の詳細が異なる可能性がある。

符号 NO.	名称 DESCRIPTION	個数 QTY.	材料 MATERIAL	仕上 FINISH	備考 REMARKS
4	REEL	1	PS	-	-
3	COVER TAPE	1	PET	-	-
2	CARRIER TAPE	1	PS	-	-
1	CONNECTOR	400	-	-	DP3AR020SU32JQ1 SJ113423

台湾航空電子股份有限公司 MADE IN *****	
品名	DP3AR020SU32JQ1R400
収納数	400 個入 製造年月日 (ロットNO.)
備考	TB3216

製造国
COUNTRY OF MANUFACTURE

TB3216
製品送りピッチ
PRODUCT FEED PITCH

テープ幅
TAPE WIDTH

仕様書(SPECIFICATION) JACS-30248	第1版(ORIGINAL DATE) 12/NOV/2012	尺度(SCALE)	シリーズ(SERIES) DP3A	日本航空電子工業株式会社
一般公差(GENERAL TOLERANCE)	製図 DR.	名称(TITLE) DP3AR020SU32JQ1R400		JAPAN AVIATION ELECTRONICS INDUSTRY, LTD.
寸法(DIMENSION)	担当 CHK. M.KATAYANAGI	質量(MASS)		
× ± 0.8 × × ± 0.4 × × × ± 0.1 × × × × ±	角度(ANGLES) × ○ ± × ∞ ±	査閲 APPD. S.AIHARA	図面番号(DRAWING NO.) SJ113424	版数 (VER.) 1

DCF-C-212H(12.08)

WISDOM承認 2012/11/14

SIZE A3