

1. Safety Instructions

- Must select correct AC input voltage before turning on (Refer to Fig. 1).
- The device is not recommended to be placed on low thermal conductive surface. For example, plastics.
- For safety reasons, please ensure the mounted device is kept at  $\geq 4\text{mm}$  safety distance at all sides from other components and equipments. In addition, to ensure sufficient convection cooling, always maintain a distance of  $\geq 20\text{mm}$  from fan ventilated surfaces while the device is in operation. Please insert an insulation sheet between the system and product, if the safety distance is  $< 4\text{mm}$  (Refer to Fig. 3).
- Note that the enclosure of the device can become very hot depending on the ambient temperature and load of the power supply. Do not touch the device while it is in operation or immediately after power is turned OFF. Risk of burning!
- Do not touch the terminals while power is being supplied. Risk of electric shock.
- Prevent any foreign metal, particles or conductors from entering the device through the openings during installation. It may cause: - Electric shock; Safety Hazard; Fire; Product failure.
- Warning: When connecting the device, secure Earth connection before connecting L and N. When disconnecting the device, remove L and N connections before removing the Earth connection. The power supply must be mounted by metal screws onto a grounded metal surface. It is highly recommended that the Earth terminal on the connector be connected to the grounded metal surface.

2. Device Descriptions

Refer to Fig. 1.:

- ① Input & Output terminal block connector
- ② DC voltage adjustment potentiometer
- ③ DC OK control LED (Green)
- ④ AC selectable switch

3. Installation of the Device

- Ⓐ Side Mounting: Fig. 2 and Fig. 3 show the mounting hole locations for power supply assembly onto a metal mounting surface. The power supply shall be mounted on minimum of 4 mounting holes using M4 screw of maximum 5mm length (Refer to Fig. 5). This is to maintain a safety distance between the screw and internal components.
- Ⓑ Base Mounting: Fig. 2 and Fig. 3 show the mounting hole locations for power supply assembly onto a metal mounting surface. The power supply shall be mounted on minimum of 4 mounting holes using M4 screw of maximum 4mm length (Refer to Fig. 5). This is to maintain a safety distance between the screw and internal components.
- Ⓒ Fig. 2: Connector
- Ⓓ Fig. 2: This surface belongs to customer's end system or panel where the device is mounted.

- Use flexible cable (stranded or solid) with the following sizes:

Output Voltage	4.2-5V	12V	24V	36-48V
Wire Size	AWG 14-12	AWG 16-12	AWG 20-12	AWG 22-12

The input/output connectors' allowable current is 23A max per pin. User should calculate and select the suitable wire specification (type/quantity/diameter) according to actual output current. The torque at the connector shall not exceed 13Kgf.cm. The insulation stripping length should not exceed 0.275" or 7mm (Refer to Fig. 4).

- Recommended mounting torque of the product and its mounting accessories is 9~12Kgf.cm.

4. Installation of Mounting Accessories

- Please refer to the requirements in section 3 for the "Installation of the Device".

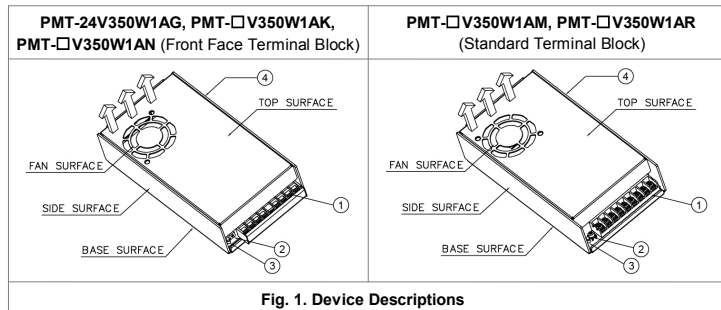


Fig. 1. Device Descriptions

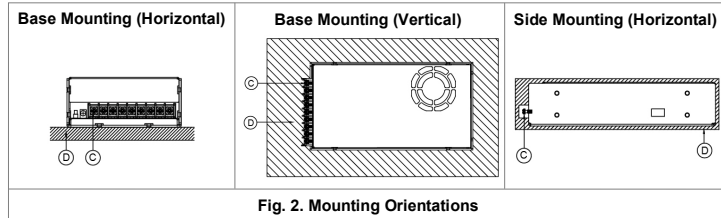


Fig. 2. Mounting Orientations

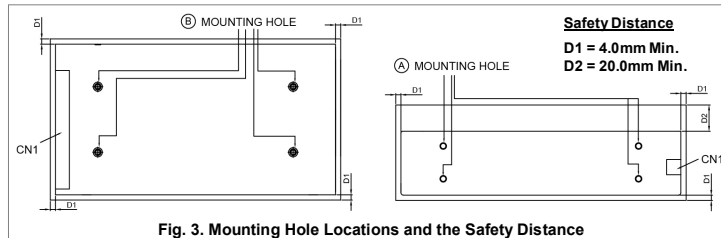


Fig. 3. Mounting Hole Locations and the Safety Distance

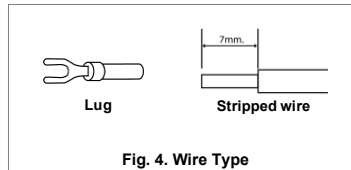


Fig. 4. Wire Type

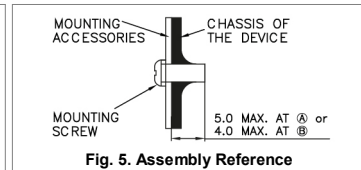


Fig. 5. Assembly Reference

## 1. 安全規範

- 通電前需選擇正確電壓(依據圖一)。
- 與風扇表面保持至少 **20mm** 的距離，以確保對流冷卻充分。
- 本產品不適合擺放在低熱導體，例如：塑膠。
- 本產品安裝完成後，周圍設備必須與本產品保持至少 **4mm** 的距離以滿足安全規範(請參考圖三)。當距離無法達到 **4mm** 時，請於系統與本產品之間加裝絕緣片。
- 受環境溫度及產品負載的影響，本機外殼溫度會很高，因此在上電時或切斷電源後短時間內不要觸摸本機，以免燙傷。
- 請勿在上電時觸摸連接端子，以防電擊危險。
- 安裝過程中，應避免金屬元件或金屬導體通過空隙或通風孔進入到產品內，否則會引起下列狀況。
  - 電擊；安全危害；火災；產品異常
- 警告：在連接產品電源供應時，產品必須先接地然後才接 **L** 和 **N**。當要解開電源供應時，必須先把 **L** 和 **N** 解開然後才把接地解開。安裝時，電源供應器之鐵殼必須以金屬螺絲鎖附於固定面，該固定面必須為金屬材質並與電源主接地連接。並建議輸入接地端子連接至電源主接地。

## 2. 產品外觀介紹

依據圖一:

- ① 輸入/輸出連接端子
- ② 直流電壓調節電位器
- ③ 直流電控制 OK 指示燈(綠色)
- ④ 交流輸入切換開關

## 3. 產品固定方式

- 側面安裝(依據圖二與圖三): 在把產品安裝在固定表面時，將螺絲鎖入此固定孔。產品應該用伸入產品長度不超過 **5mm** 的 **M4** 螺絲(依據圖五)鎖入側面至少四個固定孔。這是為了確保螺絲和內部元件間有足夠的絕緣距離。
- 底面安裝(依據圖二與圖三): 在把產品安裝在固定表面時，將螺絲鎖入此固定孔。產品應該用伸入產品長度不超過 **4mm** 的 **M4** 螺絲(依據圖五)鎖入底面至少四個固定孔。這是為了確保螺絲和內部元件間有足夠的絕緣距離。
- 圖二: 輸入/輸出連接端子。
- 圖二: 此固定表面為客戶系統表面。

- 可以使用以下多股或實心的電線:

Output Voltage	4.2-5V	12V	24V	36-48V
Wire Size	AWG 14-12	AWG 16-12	AWG 20-12	AWG 22-12

輸入/輸出連接端子的耐電流為 **23A/PIN**，使用者需依產品實際的輸入輸出電流選擇適當的電線規格(種類/線數/線徑)。扭矩不應該超過 **13Kgf.cm** 剝線的長度不應該超過 **0.275"** 或者 **7mm**(依據圖四)。

- 建議產品與產品配件固定螺絲扭矩為 **9~12Kgf.cm**。

## 4. 配件組合安裝

- 請參考上述“3. 產品固定方式”的內容要求。

## 1. 安全規範

- 通電前需選擇正确电压(依据图一)。
- 与风扇表面保持至少 **20mm** 的距离，以确保对流畅冷却充分。
- 本产品不适合摆放在低热导体，例如：塑胶。
- 本产品安装完成后，周围设备必须与本产品保持至少 **4mm** 的距离以满足安全规范(请参考图三)。当距离无法达到 **4mm** 时，请于系统与本产品之间加装绝缘片。
- 受环境温度及产品负载的影响，本机外壳温度会很高，因此在上电时或切断电源后短时间内不要触摸本机，以免烫伤。
- 请勿在上电时触摸连接端子，以防电击危险。
- 安装过程中，应避免金属元件或金属导体通过空隙或通风孔进入到产品内，否则会引起下列状况。
  - 电击；安全危害；火災；产品异常
- 警告：在连接产品电源供应时，产品必须先接地然后才接 **L** 和 **N**。当要解开电源供应时，必须先把 **L** 和 **N** 解开然后才把接地解开。安装时，电源供应器之铁壳必须以金属螺丝锁附于固定面，该固定面必须为金属材质并与电源主接地连接。并建议输入接地端子连接至电源主接地。

## 2. 產品外觀介紹

依据图一:

- ① 輸入/輸出連接端子
- ② 直流电压调节电位器
- ③ 直流电控制 OK 指示灯(绿色)
- ④ 交流输入切换开关

## 3. 產品固定方式

- 側面安裝(依据图二与图三): 在把产品安装在固定表面时，将螺丝锁入此固定孔。产品应该用伸入产品长度不超过 **5mm** 的 **M4** 螺丝(依据图五)锁入側面至少四个固定孔。这是为了确保螺丝和内部元件间有足够的绝缘距离。
- 底面安裝(依据图二与图三): 在把产品安装在固定表面时，将螺丝锁入此固定孔。产品应该用伸入产品长度不超过 **4mm** 的 **M4** 螺丝(依据图五)锁入底面至少四个固定孔。这是为了确保螺丝和内部元件间有足够的绝缘距离。
- 图二: 輸入/輸出連接端子。
- 图二: 此固定表面為客戶系統表面。

- 可以使用以下多股或实心的电线:

Output Voltage	4.2-5V	12V	24V	36-48V
Wire Size	AWG 14-12	AWG 16-12	AWG 20-12	AWG 22-12

輸入/輸出連接端子的耐電流為 **23A/PIN**，使用者需依產品實際的輸入輸出電流選擇適當的電線規格(種類/線數/線徑)。扭矩不應該超過 **13Kgf.cm** 剝線的長度不應該超過 **0.275"** 或者 **7mm**(依据图四)。

- 建议产品与产品配件固定螺丝扭矩为 **9~12Kgf.cm**。

## 4. 配件組合安裝

- 請參考上述“3. 產品固定方式”的內容要求。