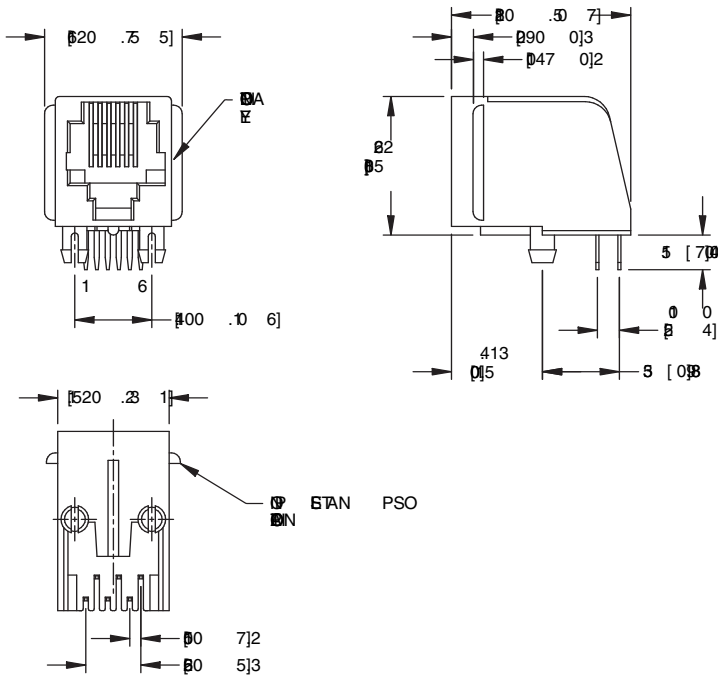
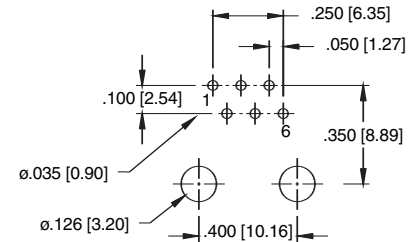


**TYPE 1**  
6P6C  
6P4C



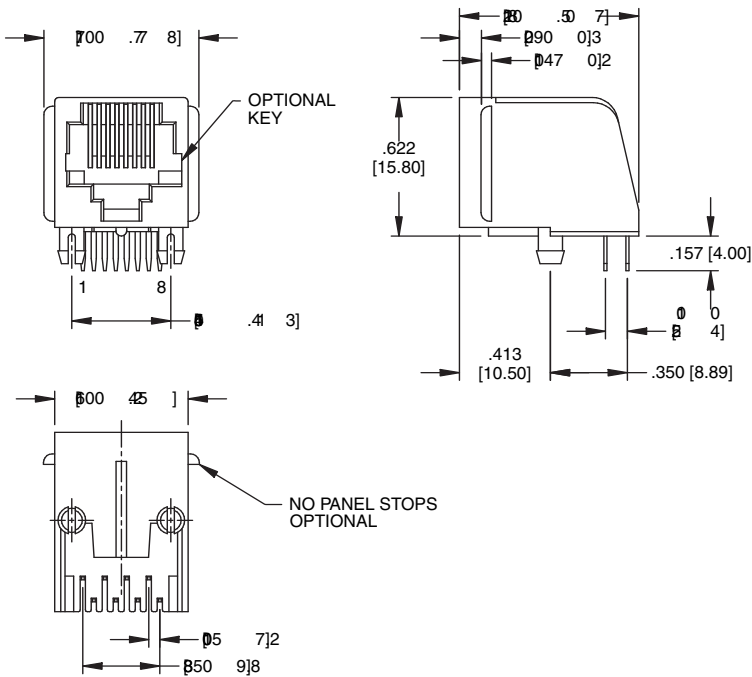
**MTJ-661X1**

[Ordering Information pg. 9](#)



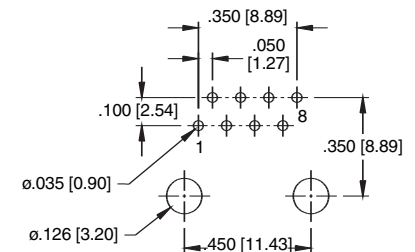
[Recommended PCB Layout](#)

**TYPE 1**  
8P8C



**MTJ-881X1**

[Ordering Information pg. 9](#)



[Recommended PCB Layout](#)