

C 146 M


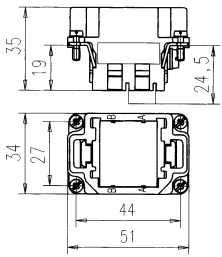
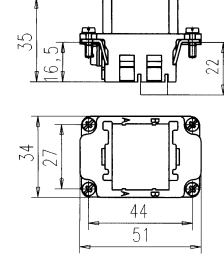

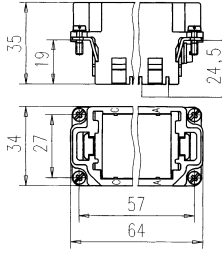
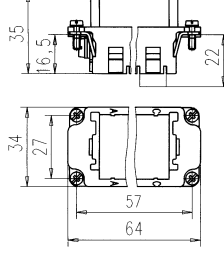

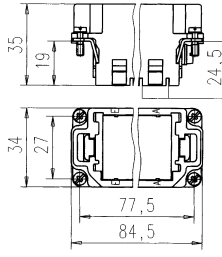
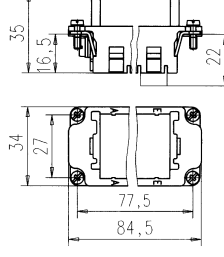

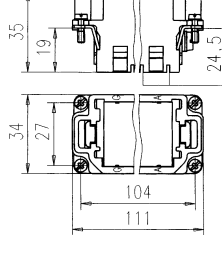
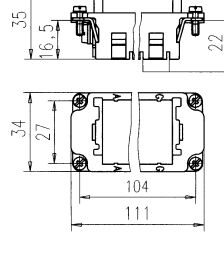
Rahmen Frames



Gehäuse, siehe Seite 146–177
Housings, see page 146–177

Rahmen für Stiftmodule ¹⁾
Frame for pin modules ¹⁾

Rahmen für Buchsenmodule ¹⁾
Frame for socket modules ¹⁾

Bezeichnung - Abbildung Description - Figure	Maßzeichnung / Drawing		Kernzeich. Positions	Bestell Nr. / Part No. ²⁾	
	Rahmen für Stiftmodule Frame for pin modules	Rahmen für Buchsenmodule Frame for socket module		Rahmen für Stiftmodule Frame for pin modules	Rahmen Buchsenmodule Frame for socket module
Rahmen für 2 Module Frame for 2 modules 			A - B	C146 P06 001 G8 C146 P06 002 G8 (2 x PE)	C146 S06 001 G8 C146 S06 002 G8 (2 x PE)
Rahmen für 3 Module Frame for 3 modules 			A - C	C146 P10 001 G8 C146 P10 002 G8 (2 x PE)	C146 S10 001 G8 C146 S10 002 G8 (2 x PE)
Rahmen für 5 Module Frame for 5 modules 			A - E	C146 P16 001 G8 C146 P16 002 G8 (2 x PE)	C146 S16 001 G8 C146 S16 002 G8 (2 x PE)
Rahmen für 7 Module Frame for 7 modules 			A - G T - Z	C146 P24 001 G8 C146 P24 002 G8 (2 x PE) C146 P24 101 G8 C146 P24 102 G8 (2 x PE)	C146 S24 001 G8 C146 S24 002 G8 (2 x PE) C146 S24 101 G8 C146 S24 102 G8 (2 x PE)

¹⁾ Im Rahmen für Stiftmodule können auch Buchsenmodule gesteckt werden (inverse Bestückung möglich).








¹⁾ It is possible to mount socket modules in frames for pin modules (possibility of inverse configuration).

²⁾ Für den Einbau der Steckverbinder in nicht leitende Gehäuse sind beide Schutzleiter (Ausführung 2 x PE) anzuschließen.

²⁾ If connectors are mounted in non conductive housings both protective earthing terminals shall be mounted.

C 146 M


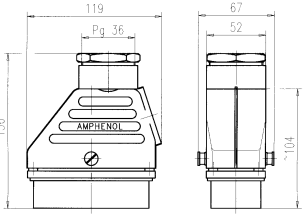

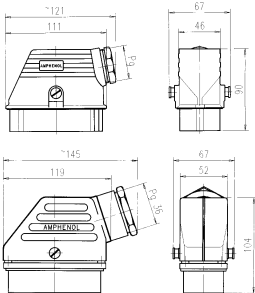

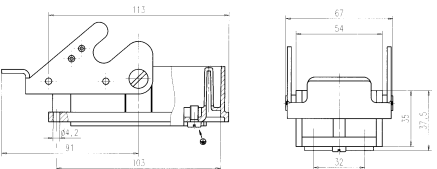

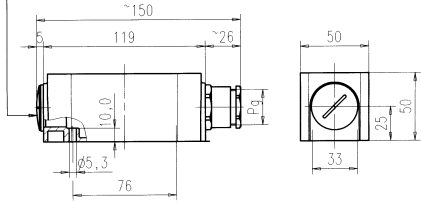
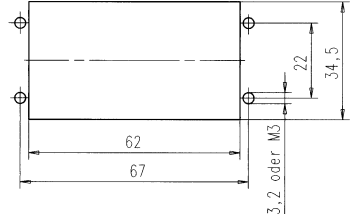
Löswerkzeuge, Zubehör
Removal tools, accesiores

Kontaktgröße <i>Contact size</i>	Abbildung <i>Figure</i>	Bestell Nr. <i>Part No.</i>
1,0 mm		17D 438 SP
1,6 mm		FG 0300 146 1
2,5 mm gedreht <i>2,5 mm turned</i>		FG 0300 146 4
2,5 mm gestanzt <i>2,5 mm stamped</i>		FG 0200 146 1
3,6 mm		FG 0300 146 3
Modüllöswerkzeug <i>Removal tool for modules</i>		FG 1000 146
Blind Module <i>Blank modules</i>		C146 A00 001 E8 (Stift/ <i>pin</i>) C146 B00 001 E8 (Buchse/ <i>socket</i>)
Modulkoppler <i>Module coupler</i>		C146 10Z000 002 8
Montagewinkel <i>Assembly angle</i>		C146 10Z001 001 8
Zugentlastung <i>Strain relief</i>		C146 10Z002 001 8

M

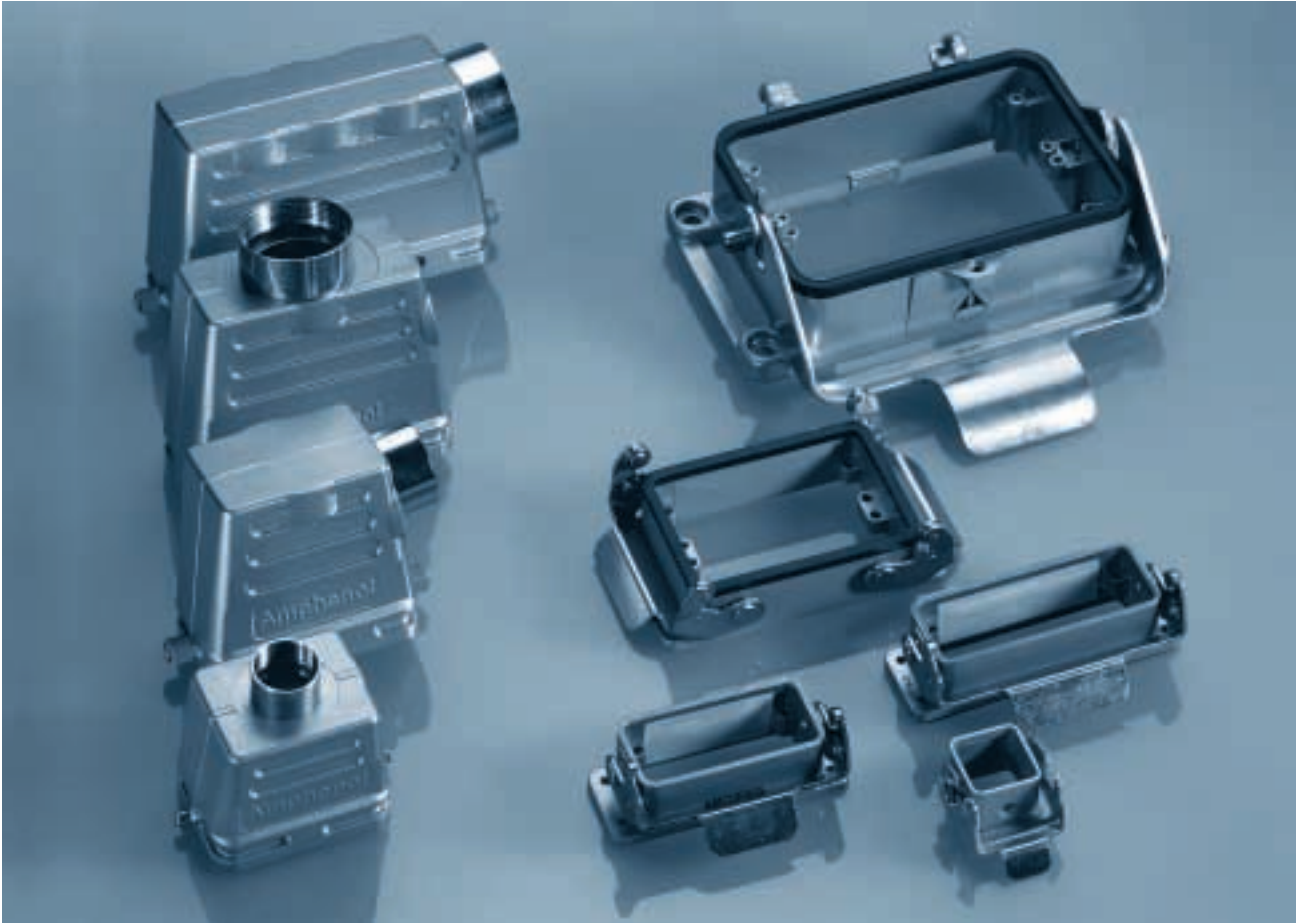
C 146 S 4 pol.
C 146 S 7 pol.
C 146 S 57 pol.

Gehäuse
Hoods, housings

Bezeichnung - Abbildung Description - Figure	Maßzeichnung Drawing	PG	Bestell Nr. / Part No. Niedrige Bauform / Low profile Hohe Bauform / High profile	
Gehäuseoberteile / Hoods				
Tüllengehäuse, Abgang oben Hood, top entry 		36	T 1860 021	
Tüllengehäuse, Abgang Seite Hood, side entry 		21 29 36	T 1860 000 T 1860 010 T 1860 022	
Gehäuseunterteile / Housings				
Anbaugehäuse ¹⁾ Housing bulkhead mounting ¹⁾ 		-	T 1861 002 T 1861 012 (mit Feder am Verriegelungsbügel with spring cover on locking lever)	
Sockelgehäuse, 1 Kabelabgang Housing, single side entry 	Blindstopfen Blind way Bouchon obturateur 	-	T 1862 001	
Montageausschnitt für Anbaugehäuse / Panel cut for housing bulkhead mounting				
				

¹⁾ incl. Dichtung / incl. gasket

C 146 Gehäuse / *Housings*



Für Serien

- C 146 D / DD
- C 146 E
- C 146 M
- C 146 A
- C 146 HSE
- C 146 HvE

For series

- *C 146 D / DD*
- *C 146 E*
- *C 146 M*
- *C 146 A*
- *C 146 HSE*
- *C 146 HvE*

C 146 Gehäuse Housings

Kurzinformation Brief information

Allgemeine Hinweise



General information

- Die Steckverbindungen der Serie C 146 sind für Einsatzbereiche im allgemeinen Maschinen-, Anlagen- und Apparatebau, Steuerungs- und Elektrogerätebau vorgesehen.
Die Überprüfung, ob die Steckverbindung anderen als den angegebenen Vorschriften entspricht, bzw. ob diese in speziell von uns nicht vorhersehbaren Anwendungsbereichen eingesetzt werden kann, obliegt dem Anwender.
 - Bei Kupplungsgehäusen ist eine ausreichende Zugentlastung sicherzustellen.
 - Bei Einsatz von Gehäusen ohne Stützen wird der Kabelraum beeinträchtigt.
 - Die angegebenen Bemaßungen bei den Montageausschnitten stellen Anhaltswerte dar und sind im konkreten Anwendungsfall auf die Produkte abzustimmen.
- The connectors of our C 146 series are designed for use in machine tools, general electric installations and applications as well as for industrial control and other electrical equipment.
Other applications than the above mentioned are in the responsibility of the user.*
- *For cable to cable connections a suitable cable clamp has to be used.*
 - *The use of housings without stud impairs the cable room.*
 - *The indicated dimensions with the panel cut-outs represent reference values and are in the concrete application with products to be co-ordinated.*

Große Gehäuseauswahl
in 2 Bauhöhen

Large range of housings
in 2 different heights

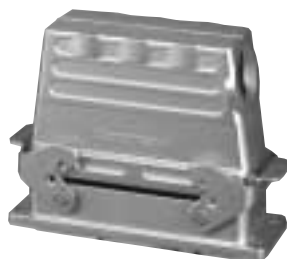


Genormte Steckverbindergehäuse
nach DIN 43652
DIN EN 175 301-801 (DIN 43652)

Standardised connector housings
according DIN 43652
DIN EN 175 301-801 (DIN 43652)

Weitere Sonderausführung
auf Anfrage

Special housing on request



z. B. Korrosions geschützte Gehäuse
e. G. corrosion protected housings



Sondertypen
Customer specials

C 146 Gehäuse Housings


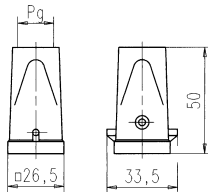

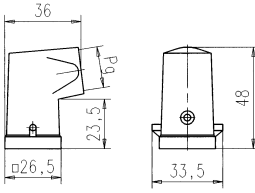

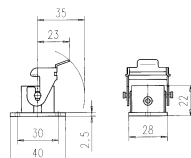

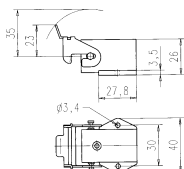

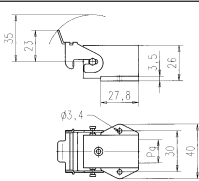

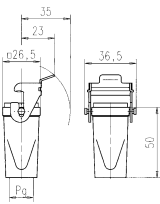

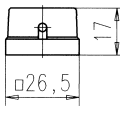
Technische Daten Characteristics

Allgemeine Kennwerte	General Characteristics	Norm / Standard	Wert / Value
Schutzart Gehäuse	<i>Protection class housing</i>		IP 65
Schutzart Klappdeckel verriegelt unverriegelt	<i>Protetion class spring cover locked spring loaded</i>		IP 65 IP 53
Verriegelungssystem	<i>Locking system</i>	DIN EN 175 301-801 (DIN 43 652)	1 Längsbügel / <i>1 locking lever</i> 2 Querbügel / <i>2 locking levers</i>
Klimatische Kennwerte	Climatical Characteristics		
Prüfklasse	<i>Climatic category</i>	IEC 60068-1	40 / 100 / 21
Temperaturbereich	<i>Temperature range</i>	IEC 60068-1	- 40 °C / + 100 °C
Obere Grenztemperatur	<i>Upper temperature</i>	IEC 60512-6; Test 11 i	+ 100 °C / 1000 h
Untere Grenztemperatur	<i>Lower temperature</i>	IEC 60512-6; Test 11 i	- 40 °C / 16 h
Mechanische Kennwerte	Mechanical Characteristics		
Mechanische Lebensdauer	<i>Mechanical operation</i>	IEC 60512-5; Test 9 a	≥ 500 Zyklen / <i>cycles</i>
Werkstoffe	Materials		
Gehäuse	<i>Housings</i>	DIN EN 175 301-801 (DIN 43 652)	Aluminium-Druckgußlegierung <i>Aluminium die cast alloy</i>
Kunststoffgehäuse	<i>Thermoplastic housing</i>		PA
Metallgehäuse D 7	<i>Metal housing D 7</i>		Zink-Druckgußlegierung / <i>Zinc die cast alloy</i>
Schutzkappe	<i>Protective cover</i>		PA
Dichtgummi	<i>Rubber gasket</i>		NBR
Verriegelung	<i>Locking lever</i>		St / verzinkt <i>steel / zinc coated</i>
Oberfläche EMV Gehäuse	<i>Surface EMV housings</i>		Spezialbeschichtung / <i>special surface</i>

C 146 D 7 pol.
C 146 A 3/4 pol.

Gehäuse Kunststoff
Housings thermoplastic


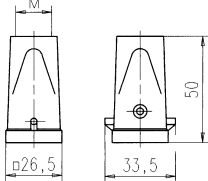

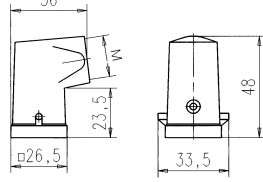

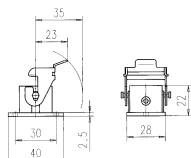

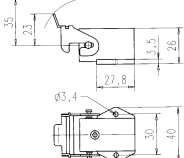

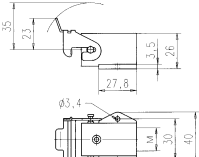

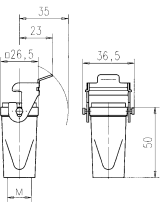

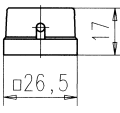
PG-Gewinde
PG-thread

Bezeichnung - Abbildung Description - Figure	Maßzeichnung Drawing	PG	Bestell Nr. Part No.
Gehäuseoberteile / Hoods			
Tüllengehäuse, gerader Kabelausgang Hood, top entry 		11	C146 10G003 600 4
Tüllengehäuse, seitlicher Kabelausgang Hood, side entry 		11	C146 10G003 500 4
Gehäuseunterteile / Housings			
Anbaugehäuse (incl. Flachdichtung) Housing bulkhead mounting (incl. gasket) 	 Montageausschnitt/panel cut out: 22 x 22 mm	-	C146 10F003 000 4
Anbaugehäuse (incl. Flachdichtung) Housing bulkhead end mounting (incl. gasket) 	 Montageausschnitt/panel cut out: 22 x 22 mm	-	C146 10F003 004 4
Sockelgehäuse, 1 Kabelausgang Housing, single side entry 	 Montageausschnitt/panel cut out: 22 x 22 mm	11	C146 10F003 500 4
Kupplungsgehäuse, 1 Kabelausgang Hood, cable to cable coupling 		11	C146 10G003 804 4
Schutzkappen / Protective cover			
Schutzkappe für Gehäuseunterteile (nur in Verbindung mit Stifteinsatz) Cover for housings (only in connection with male insert) 		-	C146 10Z003 100 4

C 146 D 7 pol.
C 146 A 3/4 pol.

Gehäuse Kunststoff
Housings thermoplastic


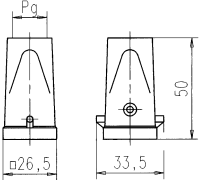

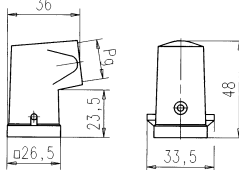

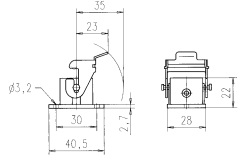

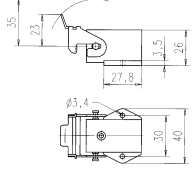

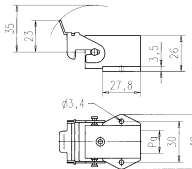

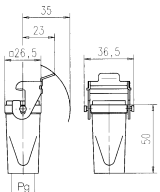

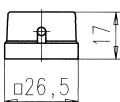
Metrisches Gewinde
Metrical thread

Bezeichnung - Abbildung Description - Figure	Maßzeichnung Drawing	M	Bestell Nr. / Part No.	
			mit Stutzen / with stud	ohne Stutzen / without stud
Gehäuseoberteile / Hoods				
Tüllengehäuse, gerader Kabelausgang Hood, top entry 		20	C146 10R003 600 4 (grau)	
		20	C146 16R003 600 4 (sw)	
Tüllengehäuse, seitlicher Kabelausgang Hood, side entry 		20	C146 10R003 500 4 (grau)	
		20	C146 16R003 500 4 (sw)	
Gehäuseunterteile / Housings				
Anbaugehäuse (incl. Flachdichtung) Housing bulkhead mounting (incl. gasket) 	 Montageausschnitt/panel cut out: 22 x 22 mm	–	C146 10F003 000 4 (grau)	
			C146 16F003 000 4 (sw)	
Anbaugehäuse (incl. Flachdichtung) Housing bulkhead end mounting (incl. gasket) 	 Montageausschnitt/panel cut out: 22 x 22 mm	–	C146 10F003 004 4	
Sockelgehäuse, 1 Kabelausgang Housing, single side entry 	 Montageausschnitt/panel cut out: 22 x 22 mm	20	C146 10N003 500 4 (grau)	C146 21N003 500 4 (grau)
		20	C146 16N003 500 4 (sw)	
Kupplungsgehäuse, 1 Kabelausgang Hood, cable to cable coupling 		20	C146 10R003 804 4	
Schutzkappen / Protective cover				
Schutzkappe für Gehäuseunterteile (nur in Verbindung mit Stifteinsatz) Cover for housings (only in connection with male insert) 		–	C146 10Z003 100 4	

C 146 D 7 pol.
C 146 A 3/4 pol.

Gehäuse Metall
Housings metal

PG-Gewinde
PG-thread


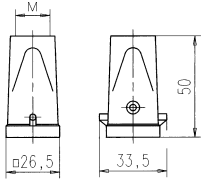

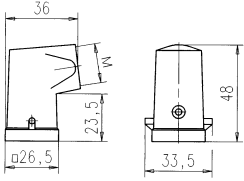

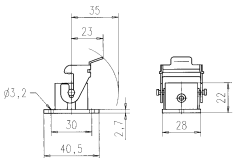

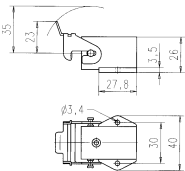

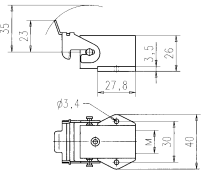

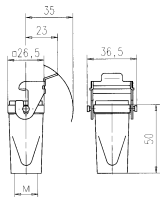

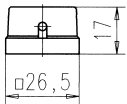
Bezeichnung - Abbildung Description - Figure	Maßzeichnung Drawing	PG	Bestell Nr. Part No.
Gehäuseoberteile / Hoods			
Tüllengehäuse, gerader Kabelausgang Hood, top entry 		11	C146 30G003 600 4
Tüllengehäuse, seitlicher Kabelausgang Hood, side entry 		11	C146 30G003 500 4
Gehäuseunterteile / Housings			
Anbaugehäuse (incl. Flachdichtung) Housing bulkhead mounting (incl. gasket) 		-	C146 30F003 000 4
Anbaugehäuse (incl. Flachdichtung) Housing bulkhead end mounting (incl. gasket) 		-	C146 30F003 004 4
Sockelgehäuse, 1 Kabelausgang Housing, single side entry 		11	C146 30F003 500 4
Kupplungsgehäuse, 1 Kabelausgang Hood, cable to cable coupling 		11	C146 30G003 804 4
Schutzkappen / Protective cover			
Schutzkappe für Gehäuseunterteile (nur in Verbindung mit Stifteinsatz) Cover for housings (only in connection with male insert) 		-	C146 30Z003 100 4

Verschraubung für Tüllen- und Sockelgehäuse siehe Seite 192–195 / gland bushings for hoods and housing see page 192–195

C 146 D 7 pol.
C 146 A 3/4 pol.

Gehäuse Metall (metrisch)
Housings metal (metrical)

Metrisches Gewinde
Metrical thread


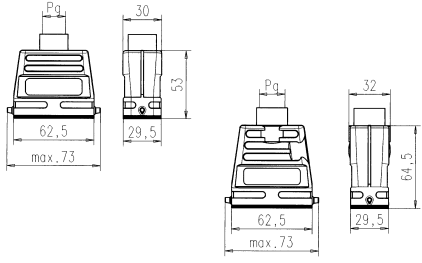

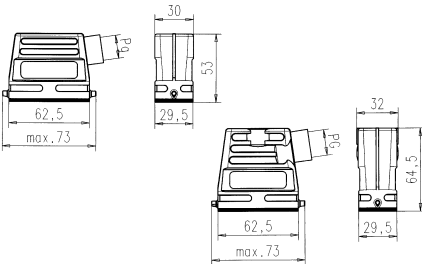

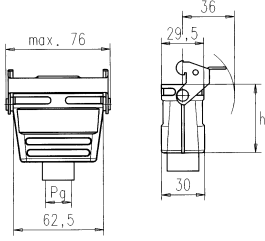

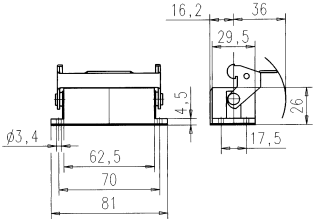

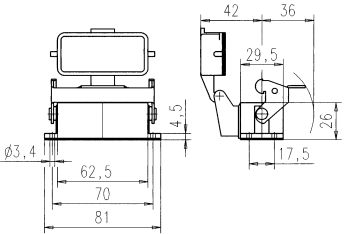
Bezeichnung - Abbildung Description - Figure	Maßzeichnung Drawing	M	Bestell Nr. / Part No.	
			mit Stutzen / with stud	ohne Stutzen / without stud
Gehäuseoberteile / Hoods				
Tüllengehäuse, gerader Kabelausgang Hood, top entry 		20	C146 30R003 600 4	
Tüllengehäuse, seitlicher Kabelausgang Hood, side entry 		20	C146 30R003 500 4	
Gehäuseunterteile / Housings				
Anbaugehäuse (incl. Flachdichtung) Housing bulkhead mounting (incl. gasket) 		-	C146 30F003 000 4	
Anbaugehäuse (incl. Flachdichtung) Housing bulkhead end mounting (incl. gasket) 		-	C146 30F003 004 4	
Sockelgehäuse, 1 Kabelausgang Housing, single side entry 		20	C146 30N003 500 4	C146 31N003 500 4
Kupplungsgehäuse, 1 Kabelausgang Hood, cable to cable coupling 		20	C146 30R003 804 4	
Schutzkappen / Protective cover				
Schutzkappe für Gehäuseunterteile (nur in Verbindung mit Stifteinsatz) Cover for housings (only in connection with male insert) 		-	C146 30Z003 100 4	

**C 146 D 15 pol.
C 146 A 10 pol.**

nach
DIN EN 175 301 - 801 (DIN 43 652)

**Gehäuse
Housings**

**PG-Gewinde
PG-thread**

Bezeichnung - Abbildung Description - Figure	Maßzeichnung Drawing	PG	Bestell Nr. / Part No.		
			Niedrige Bauform/ Low profile	Hohe Bauform/ High profile	
Gehäuseoberteile / Hoods					
Tüllengehäuse, Abgang oben Hood, top entry 		13,5	C146 10G010 600 4		
		16	C146 10G010 601 4		
		16		C146 10G015 601 2	
		21		C146 10G015 600 2	
Tüllengehäuse, Abgang Seite Hood, side entry 		13,5	C146 10G010 501 4		
		16	C146 10G010 500 4		
		16		C146 10G015 501 2	
		21		C146 10G015 500 2	
Gehäuseunterteile / Housings					
Kupplungsgehäuse Hood, coupling application 		h			
		47,5	13,5	C146 10G010 804 4	
		47,5	16	C146 10G010 805 4	
		59	21	C146 10G015 804 2	
Anbaugehäuse ¹⁾ Housing, bulkhead mounting 				C146 10F015 000 2	
Anbaugehäuse, mit Klappdeckel ¹⁾ Housing, bulkhead mounting, with spring cover 				C146 10F015 003 2	

¹⁾ incl. Flachdichtung / incl. gasket

Metrisches Gewinde
Metrical thread


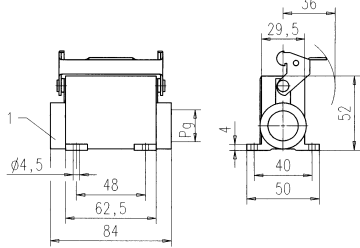

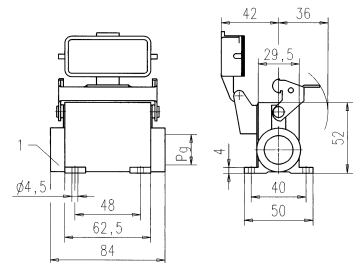

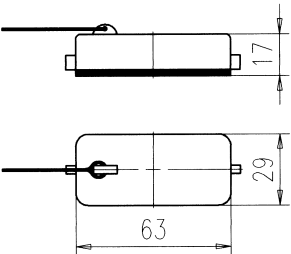
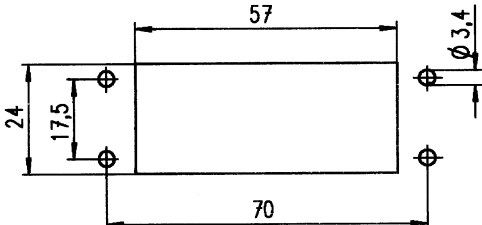
Maßzeichnung Drawing	M	Bestell Nr. / Part No.		Bestell Nr. / Part No.		
		Niedrige Bauform/ Low profile	Hohe Bauform/ High profile	Niedrige Bauform/ Low profile	Hohe Bauform/ High profile	
			mit Stützen / with stud		ohne Stützen / without stud	
	20	C146 10R010 650 4		C146 21R010 650 4		
	25	C146 10R010 600 4		C146 21R010 600 4		
	20		C146 10R015 650 2		C146 21R015 650 2	
	25		C146 10R015 600 2		C146 21R015 600 2	
	20			C146 21R015 650 2		
	25			C146 21R015 600 2		
	20	C146 10R010 550 4		C146 21R010 550 4		
	25	C146 10R010 500 4		C146 21R010 500 4		
	20		C146 10R015 550 2		C146 21R015 550 2	
	25		C146 10R015 500 2		C146 21R015 500 2	
	20			C146 21R015 550 2		
	25			C146 21R015 500 2		
	47,5	20	C146 10R010 854 4		C146 21R010 854 4	
	47,5	25	C146 10R010 804 4		C146 21R010 804 4	
	59	20		C146 10R015 854 2		C146 21R015 854 2
	25			C146 10R015 804 2		C146 21R015 804 2
	20					C146 21R015 854 2
	25					C146 21R015 804 2
	-		C146 10F015 000 2			
	-		C146 10F015 003 2			

C 146 D 15 pol.
C 146 A 10 pol.

nach
DIN EN 175 301 - 801 (DIN 43 652)

Gehäuse
Housings

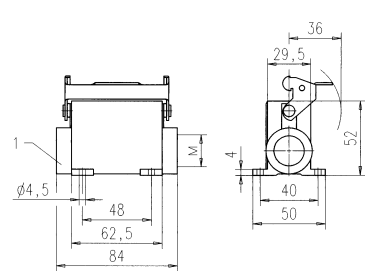
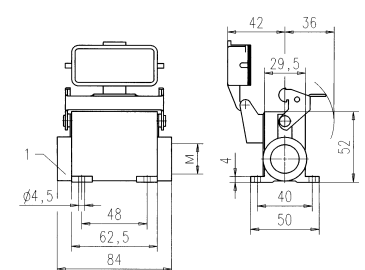
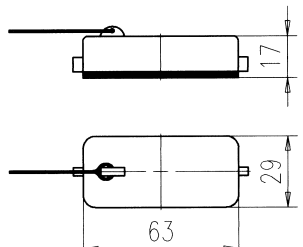
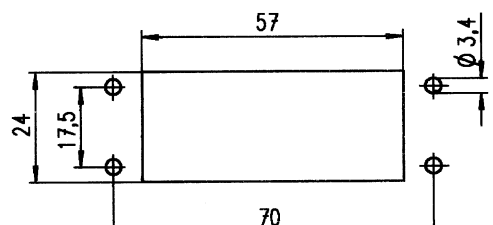
PG-Gewinde
PG-thread

Bezeichnung - Abbildung Description - Figure	Maßzeichnung Drawing	PG	Bestell Nr. / Part No.	
			1 Kabelabgang single side entry	2 Kabelabgänge double side entry
Gehäuseunterteil / Housings				
Sockelgehäuse Housing 	 <p>1 Geschlossen bei einem Kabelausgang 1 closed if single entry</p>	16	C146 10F015 501 2	C146 10F015 601 2
		21	C146 10F015 500 2	C146 10F015 600 2
Sockelgehäuse mit Klappdeckel Housing with spring cover 	 <p>1 Geschlossen bei einem Kabelausgang 1 closed if single entry</p>	16	C146 10F015 807 2	C146 10F015 607 2
		21	C146 10F015 806 2	C146 10F015 606 2
Schutzkappen / Protective cover				
Schutzkappe für Gehäuseunterteile Cover for housings 		-	C146 10Z015 100 2	
Montageausschnitt / Panel cut out				
				

Verschraubung für Tüllen- und Sockelgehäuse siehe Seite 192–195 / gland bushings for hoods and housing see page 192–195
Zubehör siehe Seite 196–198 / accessories see page 196–198 Bei Sockelgehäusen Abgang rechts dargestellt / housings are shown with right outlet

according to
DIN EN 175 301 - 801 (DIN 43 652)

Metrisches Gewinde
Metrical thread


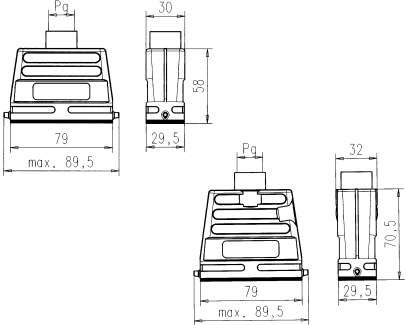

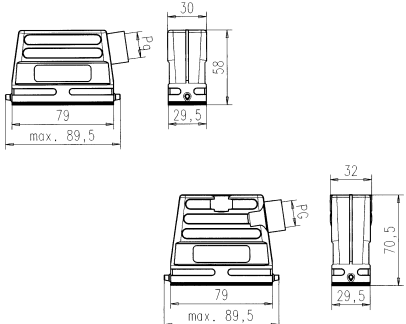

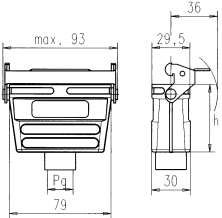

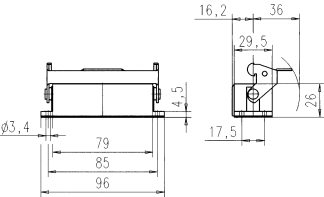

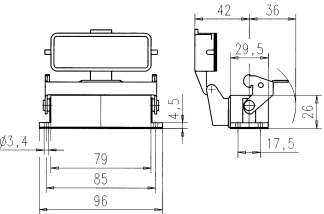
Maßzeichnung <i>Drawing</i>	M	Bestell Nr. / Part No.			
		1 Kabelabgang <i>single side entry</i>	2 Kabelabgänge <i>double side entry</i>	2 Kabelabgänge (rechts + unten) <i>double side entry (right + bottom)</i>	
 <p>1 Geschlossen bei einem Kabelausgang <i>1 closed if single entry</i></p>	20	C146 10N015 501 2	C146 10N015 601 2	C146 10N015 703 2	
	20				
	20				
		25	C146 10N015 500 2	C146 10N015 600 2	C146 10N015 702 2
		25			
		25			
 <p>1 Geschlossen bei einem Kabelausgang <i>1 closed if single entry</i></p>	20	C146 10N015 807 2	C146 10N015 607 2	C146 10N015 709 2	
	20				
	20				
		25	C146 10N015 806 2	C146 10N015 606 2	C146 10N015 708 2
		25			
		25			
	-		C146 10Z015 100 2		
					

C 146 D 25 pol.
C 146 A 16 pol.

nach
DIN EN 175 301 - 801 (DIN 43 652)

Gehäuse
Housings

PG-Gewinde
PG-thread

Bezeichnung - Abbildung Description - Figure	Maßzeichnung Drawing	PG	Bestell Nr. / Part No.	
			Niedrige Bauform/ Low profile	Hohe Bauform/ High profile
Gehäuseoberteile / Hoods				
Tüllengehäuse, Abgang oben Hood, top entry 		16	C146 10G016 600 4	
		16		C146 10G025 601 2
		21		C146 10G025 600 2
Tüllengehäuse, Abgang Seite Hood, side entry 		13,5	C146 10G016 501 4	
		16	C146 10G016 500 4	
		16		C146 10G025 501 2
		21		C146 10G025 500 2
Gehäuseunterteile / Housings				
Kupplungsgehäuse Hood, coupling application 		h		
		52,5	13,5	C146 10G016 805 4
		52,5	16	C146 10G016 804 4
		65	21	C146 10G025 804 2
Anbaugehäuse ¹⁾ Housing, bulkhead mounting 		—		C146 10F025 000 2
Anbaugehäuse, mit Klappdeckel ¹⁾ Housing, bulkhead mounting, with spring cover 		—		C146 10F025 003 2

¹⁾ incl. Flachdichtung / incl. gasket

Metrisches Gewinde
Metrical thread


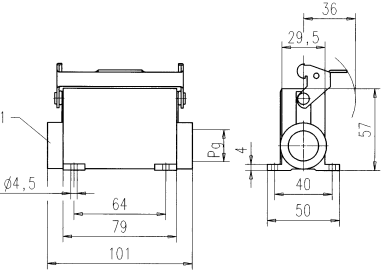

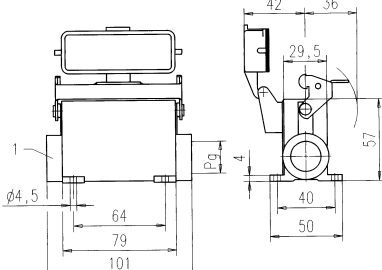
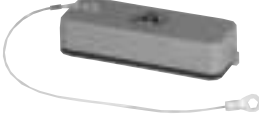
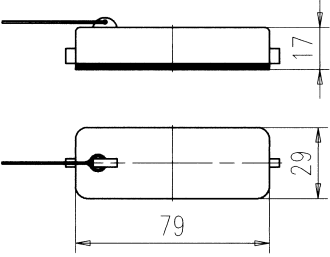
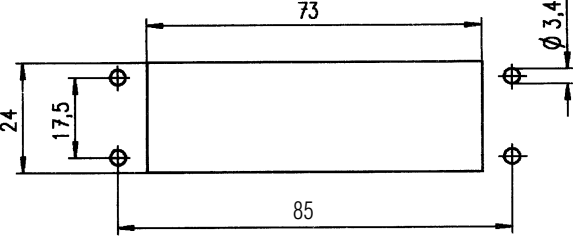
Maßzeichnung Drawing	M	Bestell Nr. / Part No.		Bestell Nr. / Part No.		
		Niedrige Bauform/ Low profile	Hohe Bauform/ High profile	Niedrige Bauform/ Low profile	Hohe Bauform/ High profile	
		mit Stutzen / with stud		ohne Stutzen / without stud		
	20	C146 10R016 650 4		C146 21R016 650 4		
	25	C146 10R016 600 4		C146 21R016 600 4		
	20		C146 10R025 650 2		C146 21R025 650 2	
	25		C146 10R025 600 2		C146 21R025 600 2	
	20	C146 10R016 550 4		C146 21R016 550 4		
	25	C146 10R016 500 4		C146 21R016 500 4		
	20		C146 10R025 550 2		C146 21R025 550 2	
	25		C146 10R025 500 2		C146 21R025 500 2	
	52,5	20	C146 10R016 854 4		C146 21R016 854 4	
	65	25	C146 10R016 804 4		C146 21R016 804 4	
	52,5	20		C146 10R025 854 2		C146 21R025 854 2
	65	25		C146 10R025 804 2		C146 21R025 804 2
		-	C146 10F025 000 2			
		-	C146 10F025 003 2			

C 146 D 25 pol.
C 146 A 16 pol.

nach
DIN 43 652 (CECC 75 301 - 801; EN 175 301 - 801)

Gehäuse
Housings

PG-Gewinde
PG-thread

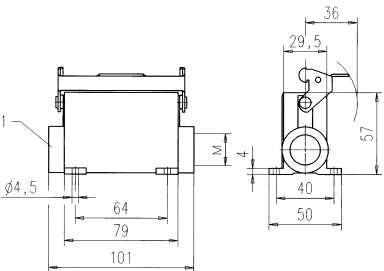
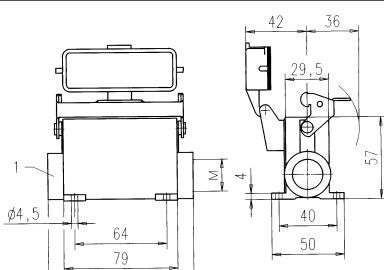
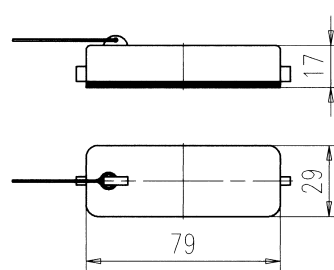
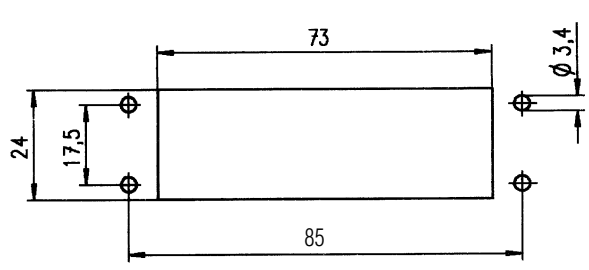
Bezeichnung - Abbildung <i>Description - Figure</i>	Maßzeichnung <i>Drawing</i>	PG	Bestell Nr. / <i>Part No.</i>	
			1 Kabelabgang <i>single side entry</i>	2 Kabelabgänge <i>double side entry</i>
Gehäuseunterteil / <i>Housings</i>				
Sockelgehäuse <i>Housing</i> 	 <p>1 Geschlossen bei einem Kabelausgang <i>1 closed if single entry</i></p>	16	C146 10F025 501 2	C146 10F025 601 2
		21	C146 10F025 500 2	C146 10F025 600 2
Sockelgehäuse mit Klappdeckel <i>Housing with spring cover</i> 	 <p>1 Geschlossen bei einem Kabelausgang <i>1 closed if single entry</i></p>	16	C146 10F025 807 2	C146 10F025 607 2
		21	C146 10F025 806 2	C146 10F025 606 2
Schutzkappen / <i>Protective cover</i>				
Schutzkappe für Gehäuseunterteile <i>Cover for housings</i> 		-	C146 10Z025 100 2	
Montageausschnitt / <i>Panel cut out</i>				
				

PG Verschraubung für Tüllen- und Sockelgehäuse siehe Seite 192–195 / PG gland bushings for hoods and housing see page 192–195

Zubehör siehe Seite 196–198 / accessories see page 196–198

Bei Sockelgehäusen Abgang rechts dargestellt / housings are shown with right outlet


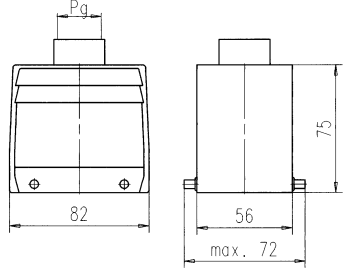

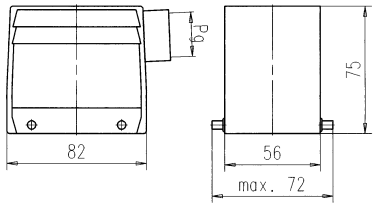

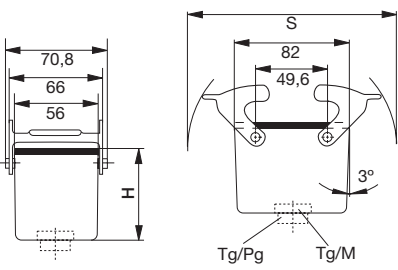

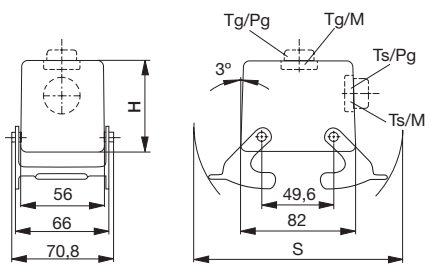

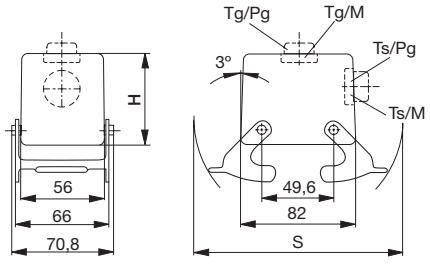
Metrisches Gewinde
Metrical thread

Maßzeichnung <i>Drawing</i>	M	Bestell Nr. / Part No.			
		1 Kabelabgang <i>single side entry</i>	2 Kabelabgänge <i>double side entry</i>	2 Kabelabgänge (rechts + unten) <i>double side entry (right + bottom)</i>	
 <p>1 Geschlossen bei einem Kabelausgang 1 closed if single entry</p>	20	C146 10N025 501 2	C146 10N025 601 2	C146 10N025 703 2	
	20				
	20				
		25	C146 10N025 500 2	C146 10N025 600 2	C146 10N025 702 2
		25			
		25			
 <p>1 Geschlossen bei einem Kabelausgang 1 closed if single entry</p>	20	C146 10N025 807 2	C146 10N025 607 2	C146 10N025 709 2	
	20				
	20				
		25	C146 10N025 806 2	C146 10N025 606 2	C146 10N025 708 2
		25			
		25			
	—	C146 10Z025 100 2			
					

C 146 D 50 pol.
C 146 A 32 pol.

Gehäuse
Housings

PG-Gewinde
PG-thread


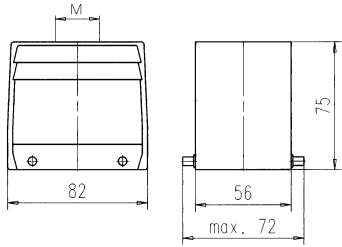

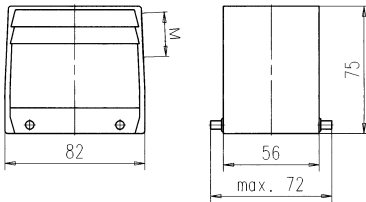

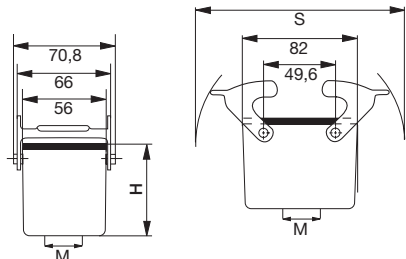

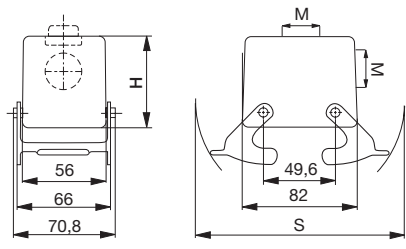

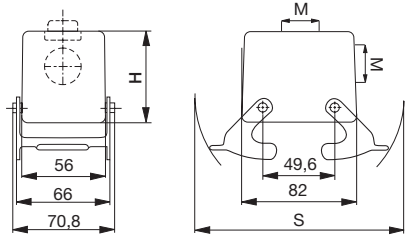
Bezeichnung - Abbildung Description - Figure	Maßzeichnung Drawing	PG	Bestell Nr. Part No.
Gehäuseoberteile / Hoods			
Tüllengehäuse, Abgang oben <i>Hood, top entry</i> 		21	C146 10G032 600 4
Tüllengehäuse, Abgang Seite <i>Hood, side entry</i> 		21	C146 10G032 500 4
Kupplungsgehäuse <i>Hood, coupling application</i> 			
Tüllengehäuse, Abgang oben <i>Hood, top entry</i> 			
Tüllengehäuse, Abgang Seite <i>Hood, side entry</i> 			

Verschraubung für Tüllen- und Sockelgehäuse siehe Seite 194–197 / gland bushings for hoods and housing see page 194–197
Zubehör siehe Seite 198–200 / accessories see page 198–200

C 146 D 50 pol.
C 146 A 32 pol.

Gehäuse
Housings


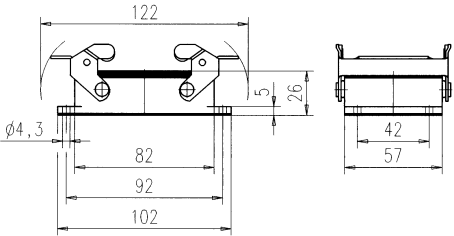
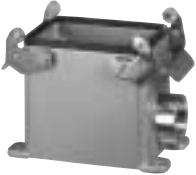
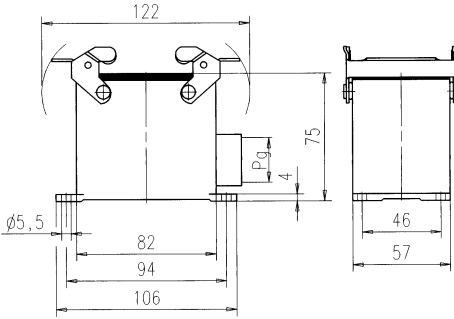
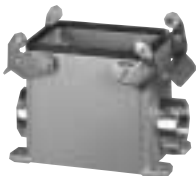
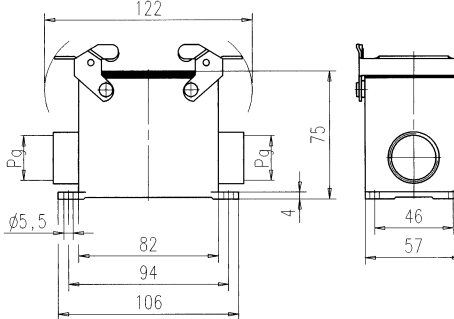
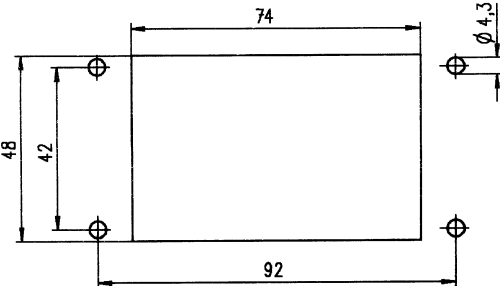
Metrisches Gewinde
Metrical thread

Bezeichnung - Abbildung Description - Figure	Maßzeichnung Drawing	M	Bestell Nr. Part No.
Gehäuseoberteile / Hoods		ohne Stutzen / without stud	
Tüllengehäuse, Abgang oben <i>Hood, top entry</i> 		25	C146 21R032 650 4
		32	C146 21R032 600 4
		40	C146 21R032 601 4
Tüllengehäuse, Abgang Seite <i>Hood, side entry</i> 		25	C146 21R032 550 4
		32	C146 21R032 500 4
		40	C146 21R032 501 4
Kupplungsgehäuse <i>Hood, coupling application</i> 		25	C146 21R032 852 4
		32	C146 21R032 802 4
		40	C146 21R032 803 4
Tüllengehäuse, Abgang oben <i>Hood, top entry</i> 		25	C146 21R032 652 4
		32	C146 21R032 602 4
		40	C146 21R032 603 4
Tüllengehäuse, Abgang Seite <i>Hood, side entry</i> 		25	C146 21R032 552 4
		32	C146 21R032 502 4
		40	C146 21R032 503 4

C 146 D 50 pol.
C 146 A 32 pol.

Gehäuse
Housings

PG-Gewinde
PG-thread


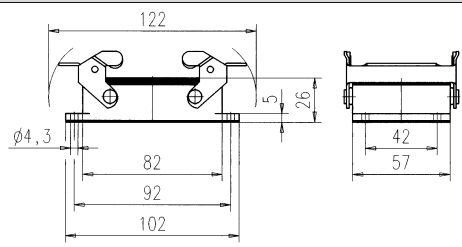
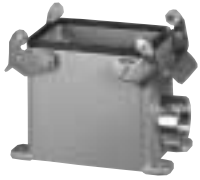
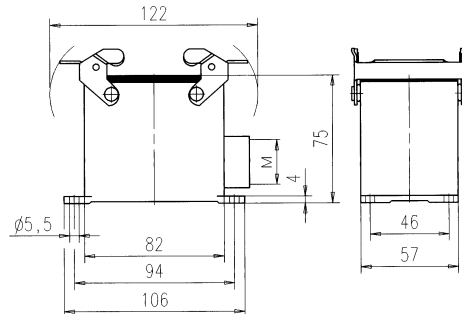
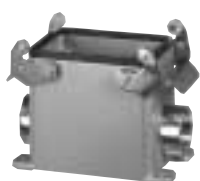
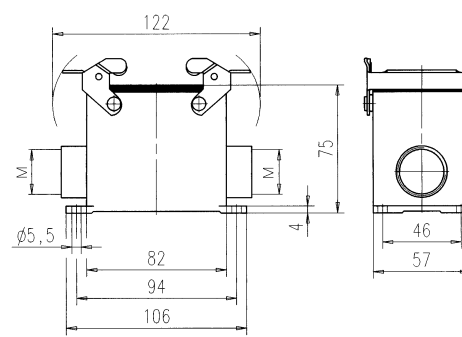
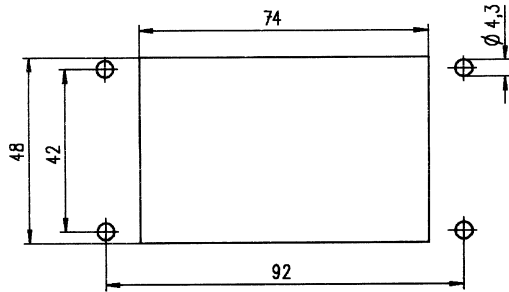
Bezeichnung - Abbildung Description - Figure	Maßzeichnung Drawing	PG	Bestell Nr. Part No.
Gehäuseunterteile / Housings			
Anbaugehäuse ¹⁾ Housing, bulkhead mounting 		-	C146 10F032 000 4
Anbaugehäuse ¹⁾ mit Bolzen und Klappdeckel Housing ¹⁾ , bulkhead mounting and with spring cover		-	C146 10F032 002 4
Sockelgehäuse, 1 Kabelabgang Housing, single side entry 		21 29	C146 10F032 500 4 C146 10F032 501 4
Sockelgehäuse, 2 Kabelabgänge Housing, double side entry 		21 29	C146 10F032 600 4 C146 10F032 601 4
Montageausschnitt / Panel cut out			
			

¹⁾ incl. Flachdichtung / incl. gasket
Bei Sockelgehäusen Abgang rechts dargestellt / housings are shown with right outlet

C 146 D 50 pol.
C 146 A 32 pol.

Gehäuse
Housings

Metrisches Gewinde
Metrical thread


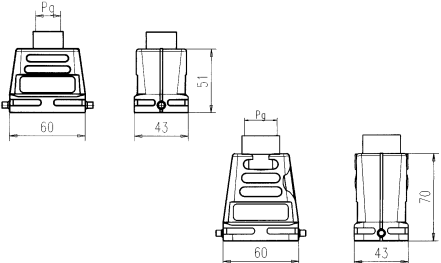

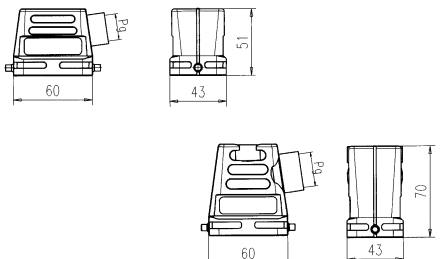

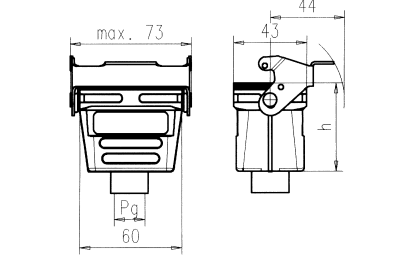

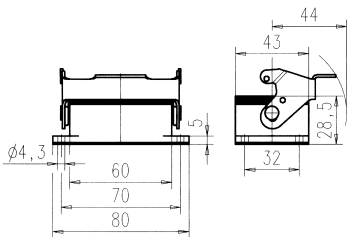

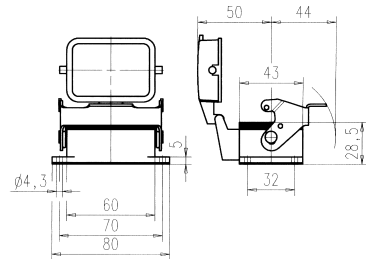
Bezeichnung - Abbildung Description - Figure	Maßzeichnung Drawing	M	Bestell Nr. Part No.
Gehäuseunterteile / Housings		mit Stützen / with stud	
Anbaugehäuse ¹⁾ Housing, bulkhead mounting 		–	C146 10F032 000 4
Anbaugehäuse ¹⁾ mit Bolzen und Klappdeckel Housing ¹⁾ , bulkhead mounting and with spring cover		–	C146 10F032 002 4
Sockelgehäuse, 1 Kabelabgang Housing, single side entry 		25	C146 10N032 550 4
		32	C146 10N032 500 4
		40	C146 10N032 501 4
Sockelgehäuse, 2 Kabelabgänge Housing, double side entry 		25	C146 10N032 650 4
		32	C146 10N032 600 4
		40	C146 10N032 601 4
Montageausschnitt / Panel cut out			
			

C 146 E 6 pol.
 C 146 M 2 Module
 C 146 DD 24 pol.
 C 146 EE 10 pol.

Gehäuse
 Housings

Gehäuse für Längsbügelverriegelung
 in Anlehnung an
 DIN EN 175 301 - 801 (DIN 43 652)

PG-Gewinde
 PG-thread

Bezeichnung - Abbildung Description - Figure	Maßzeichnung Drawing	PG	Bestell Nr. / Part No.		
			Niedrige Bauform / Low profile	Hohe Bauform / High profile	
Gehäuseoberteile / Hoods					
Tüllengehäuse, Abgang oben <i>Hood, top entry</i> 		13,5	C146 10G006 600 1		
		16	C146 10G006 601 1		
		16		C146 10G006 656 8	
		21		C146 10G006 606 8	
		29		C146 10G006 607 8	
Tüllengehäuse, Abgang Seite <i>Hood, side entry</i> 		13,5	C146 10G006 500 1		
		16	C146 10G006 501 1		
		16		C146 10G006 556 8	
		21		C146 10G006 506 8	
		29		C146 10G006 507 8	
Gehäuseunterteile / Housings					
Kupplungsgehäuse, <i>Hood, coupling application</i> 		h 52	13,5	C146 10G006 804 1	
		52	16	C146 10G006 805 1	
		70	21		C146 10G006 804 8
		70	29		C146 10G006 805 8
Anbaugehäuse ¹⁾ <i>Housing, bulkhead mounting ¹⁾</i> 		-			C146 10F006 000 1
Anbaugehäuse mit Klappdeckel ¹⁾ <i>Housing, bulkhead mounting with spring cover ¹⁾</i> 		-			C146 10F006 003 1

¹⁾incl. Flachdichtung / incl. gasket

housings for 1 locking-lever-system
 in accordance with
 DIN EN 175 301 - 801 (DIN 43 652)

Metrisches Gewinde
 Metrical thread


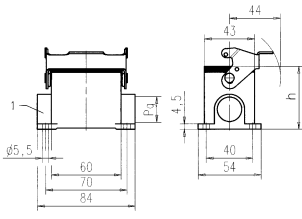
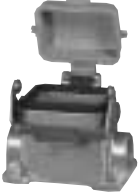


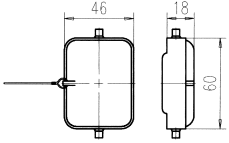

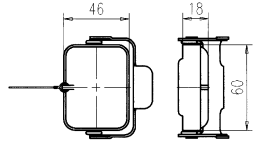

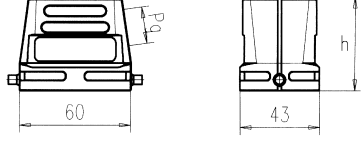
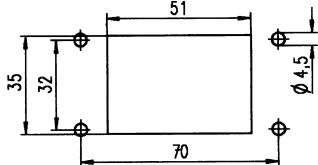
Maßzeichnung Drawing	M	Bestell Nr. / Part No.		Bestell Nr. / Part No.	
		Niedrige Bauform/ Low profile	Hohe Bauform/ High profile	Niedrige Bauform/ Low profile	Hohe Bauform/ High profile
		mit Stutzen / with stud		ohne Stutzen / without stud	
	16	C146 10R006 656 1		C146 21R006 656 1	
	20	C146 10R006 606 1		C146 21R006 606 1	
	25	C146 10R006 607 1		C146 21R006 607 1	
	25		C146 10R006 656 8		C146 21R006 656 8
	32		C146 10R006 606 8		C146 21R006 606 8
	20	C146 10R006 506 1		C146 21R006 506 1	
	25	C146 10R006 507 1		C146 21R006 507 1	
	25		C146 10R006 556 8		C146 21R006 556 8
	32		C146 10R006 506 8		C146 21R006 506 8
	h 20	C146 10R006 804 1		C146 21R006 804 1	
	52 25	C146 10R006 805 1		C146 21R006 805 1	
	70 25		C146 10R006 854 8		C146 21R006 854 8
	70 32		C146 10R006 804 8		C146 21R006 804 8
	—	C146 10F006 000 1			
	—	C146 10F006 003 1			

C 146 E 6 pol.
 C 146 M 2 Module
 C 146 DD 24 pol.
 C 146 EE 10 pol.

Gehäuse
 Housings

Gehäuse für Längsbügelverriegelung
 in Anlehnung an
 DIN EN 175 301 - 801 (DIN 43 652)

PG-Gewinde
 PG-thread

Bezeichnung - Abbildung <i>Description - Figure</i>	Maßzeichnung <i>Drawing</i>	PG	Bestell Nr. / Part No.		
			Niedrige Bauform/ <i>Low profile</i>	Hohe Bauform/ <i>High profile</i>	
Gehäuseunterteil / Housings		h	1 Kabelabgang / Single side entry		
Sockelgehäuse <i>Housing</i> 	 <p>1 Geschlossen bei einem Kabelausgang <i>1 closed if single entry</i></p>	54	16	C146 10F006 500 1	C146 10F006 803 2 C146 10F006 503 2 (*) C146 10F006 802 2 C146 10F006 502 2 (*)
		54/74	16/21	C146 10F006 502 1 (*)	
		74	21		
		74	29		
			2 Kabelabgänge / Double side entry		
		54	16	C146 10F006 600 1	
		74	21		C146 10F006 603 2
		74	29		C146 10F006 602 2
Sockelgehäuse mit Klappdeckel <i>Housing with spring cover</i>			1 Kabelabgang / Single side entry		
	 <p>1 Geschlossen bei einem Kabelausgang <i>1 closed if single entry</i></p>	54	16	C146 10F006 806 1	C146 10F006 807 2 C146 10F006 507 2 (*) C146 10F006 806 2 C146 10F006 506 2 (*)
		54/74	16/21	C146 10F006 506 1 (*)	
		74	21		
		74	29		
			2 Kabelabgänge / Double side entry		
		54	16	C146 10F006 606 1	
		74	21		C146 10F006 607 2
		74	29		C146 10F006 606 2
Schutzkappen / Protective cover					
Schutzkappe für Gehäuseunterteile <i>Cover for housings</i> 		-	C146 10Z006 100 1		
Schutzkappe für Gehäuseoberteile <i>Cover for housings</i> 		-	C146 10Z006 200 1		
Sondergehäuse / Special housings					
Tüllengehäuse ohne Stützen <i>Hood, without stud</i> 		16	C146 21G006 501 1		
		21	C146 21G006 506 8		
Montageausschnitt / Panel cut out					
					

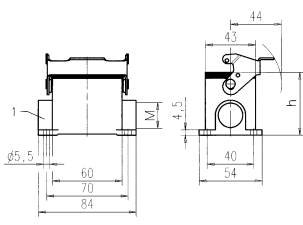
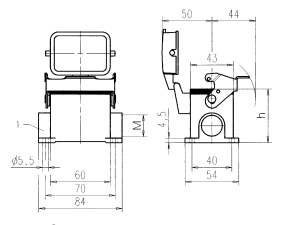
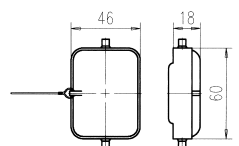
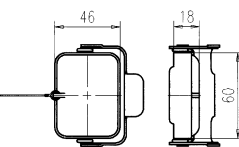
Verschraubung für Tüllen- und Sockelgehäuse siehe Seite 192–195 / gland bushings for hoods and housing see page 192–195

Zubehör siehe Seite 196–198 / accessories see page 196–198

Bei Sockelgehäusen Abgang rechts dargestellt / housings are shown with right outlet

housings for 1 locking-lever-system
 in accordance with
 DIN EN 175 301 - 801 (DIN 43 652)

Metrisches Gewinde
Metrical thread

Maßzeichnung Drawing	M	Bestell Nr. / Part No.		Bestell Nr. / Part No.		
		Niedrige Bauform/ Low profile	Hohe Bauform/ High profile	Niedrige Bauform/ Low profile	Hohe Bauform/ High profile	
		1 Kabelabgang		2 Kabelabgänge		
 <p>1 Geschlossen bei einem Kabelausgang 1 closed if single entry</p>	h					
	54	20	C146 10N006 803 1		C146 10N006 603 1	
	54	20	C146 10N006 503 1 ^(*)		C146 10N006 703 1 ^(r+u)	
	54/74	25	C146 10N006 802 1	C146 10N006 803 2	C146 10N006 602 1	C146 10N006 603 2
	54/74	25	C146 10N006 502 1 ^(*)	C146 10N006 503 2 ^(*)	C146 10N006 702 1 ^(r+u)	
	74	32		C146 10N006 802 2		C146 10N006 602 2
74	32		C146 10N006 502 2 ^(*)			
 <p>1 Geschlossen bei einem Kabelausgang 1 closed if single entry</p>	54	20	C146 10N006 807 1		C146 10N006 607 1	
	54	20	C146 10N006 507 1 ^(*)		C146 10N006 709 1 ^(r+u)	
	54/74	25	C146 10N006 806 1	C146 10N006 807 2	C146 10N006 606 1	C146 10N006 607 2
	54/74	25	C146 10N006 506 1 ^(*)	C146 10N006 507 2 ^(*)	C146 10N006 708 1 ^(r+u)	
	74	32		C146 10N006 806 2		C146 10N006 606 2
	74	32		C146 10N006 506 2 ^(*)		
	-		C146 10Z006 100 1			
		-		C146 10Z006 200 1		

^(r+u) rechts und unten / right and bottom
^(*) links / left


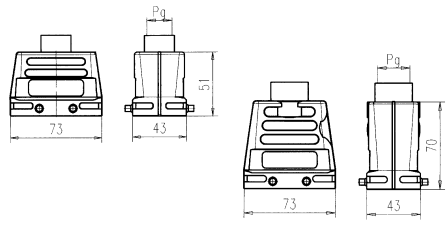
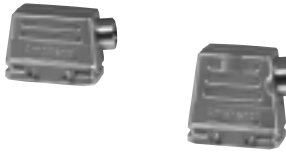
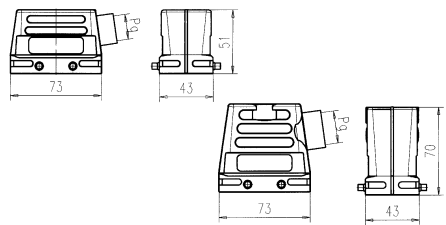

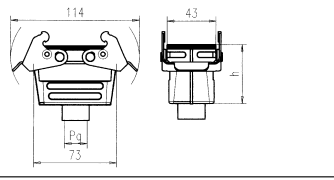

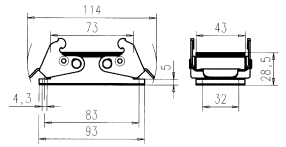


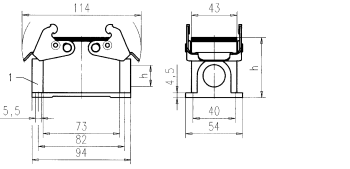
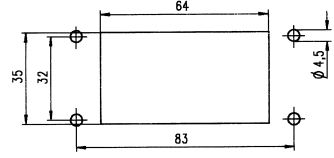
C 146 E 10 pol.
 C 146 M 3 Module
 C 146 DD 42 pol.
 C 146 HvE 3 pol.
 C 146 EE 18 pol.

Gehäuse
 Housings

Gehäuse für Querbügelverriegelung
 in Anlehnung an
 DIN EN 175 301 - 801 (DIN 43 652)

- sichere 4-Punkt Verriegelung
- bevorzugt bei seitlicher Anreihung
- fliegende Verbindung möglich

PG-Gewinde
 PG-thread

Bezeichnung - Abbildung Description - Figure	Maßzeichnung Drawing	PG	Bestell Nr. / Part No.		
			Niedrige Bauform / Low profile	Hohe Bauform / High profile	
Gehäuseoberteile / Hoods					
Tüllengehäuse, Abgang oben Hood, top entry 		16	C146 10G010 600 1		
		21	C146 10G010 601 1		
		16		C146 10G010 650 8	
		21		C146 10G010 600 8	
		29		C146 10G010 601 8	
Tüllengehäuse, Abgang Seite Hood, side entry 		16	C146 10G010 500 1		
		21	C146 10G010 501 1		
		16		C146 10G010 550 8	
		21		C146 10G010 500 8	
		29		C146 10G010 501 8	
Gehäuseunterteile / Housings					
Kupplungsgehäuse Hood, coupling application 		h 51 51/70	16 21 29	C146 10G010 802 1 C146 10G010 803 1 C146 10G010 802 8 C146 10G010 803 8	
Anbaugehäuse ¹⁾ Housing, bulkhead mounting ¹⁾ 			-	C146 10F010 000 1	
Winkelanbaugehäuse ¹⁾ Right-angled housing ¹⁾ 			-	C146 10F010 090 1	
Sockelgehäuse Housing 		h 57 74 74	16	1 Kabelabgang / single side entry	
			21	C146 10F010 500 1	C146 10F010 501 2 C146 10F010 500 2
			29	2 Kabelabgänge / Double side entry	
			16	C146 10F010 600 1	C146 10F010 601 2 C146 10F010 600 2
			21 29		
Montageausschnitt für Anbaugehäuse / Panel cut out for housing bulkhead mounting					
					

Verschraubung für Tüllen- und Sockelgehäuse siehe Seite 192–195 / gland bushings for hoods and housing see page 192–195
 Zubehör siehe Seite 196–198 / accessories see page 196–198

¹⁾ incl. Flachdichtung / incl. gasket

**housings for 2 locking-lever-system
 according to DIN EN 175 301 - 801
 (DIN 43 652)**

- secured 4 point locking
- preferred for side by side mounting
- cable to cable possible

**Metrisches Gewinde
 Metrical thread**

Maßzeichnung Drawing	M	Bestell Nr. / Part No.		Bestell Nr. / Part No.		
		Niedrige Bauform/ Low profile	Hohe Bauform/ High profile	Niedrige Bauform/ Low profile	Hohe Bauform/ High profile	
		mit Stutzen / with stud		ohne Stutzen / without stud		
	20	C146 10R010 650 1		C146 21R010 650 1		
	25	C146 10R010 600 1		C146 21R010 600 1		
	25		C146 10R010 650 8		C146 21R010 650 8	
	32		C146 10R010 600 8		C146 21R010 600 8	
	40		C146 10R010 601 8		C146 21R010 601 8	
	20	C146 10R010 550 1		C146 21R010 550 1		
	25	C146 10R010 500 1		C146 21R010 500 1		
	25		C146 10R010 550 8		C146 21R010 550 8	
	32		C146 10R010 500 8		C146 21R010 500 8	
	h					
	51	C146 10R010 852 1		C146 21R010 852 1		
	51/70	C146 10R010 802 1	C146 10R010 852 8	C146 21R010 802 1	C146 21R010 852 8	
	51/70	C146 10R010 803 1	C146 10R010 802 8	C146 21R010 803 1	C146 21R010 802 8	
	70		C146 10R010 803 8		C146 21R010 803 8	
	-	C146 10F010 000 1				
	-	C146 10F010 090 1				
<p>1.) Verschlußschraube bei einem Kabelausgang 1.) Screwed sealing plug if single entry</p>	h	1 Kabelabgang / single side entry		2 Kabelabgänge / Double side entry		
	57	20	C146 10N010 501 1		C146 10N010 601 1	
	57	20			C146 10N010 701 1 ^(r+u)	
	57/74	25	C146 10N010 500 1	C146 10N010 501 2	C146 10N010 600 1	C146 10N010 601 2
	57	25			C146 10N010 700 1 ^(r+u)	
74	32		C146 10N010 500 2		C146 10N010 600 2	

^(r+u) rechts und unten / right and bottom

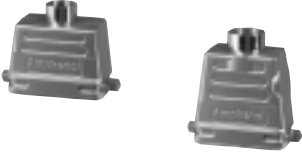
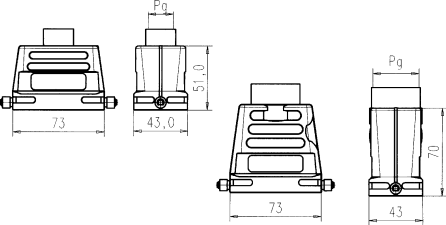
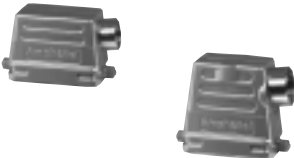
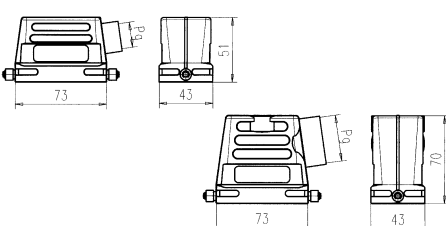
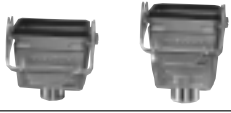
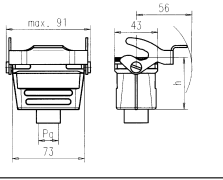

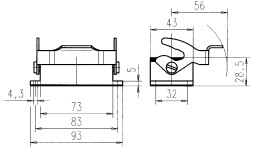

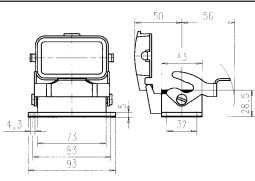

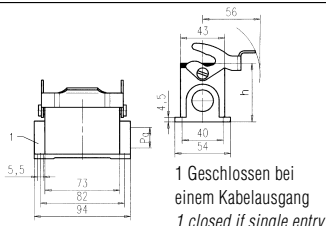

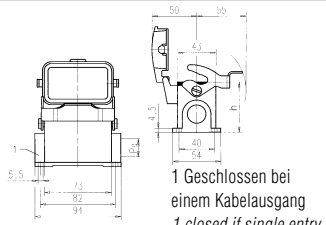
C 146 E 10 pol.
 C 146 M 3 Module
 C 146 DD 42 pol.
 C 146 HvE 3 pol.
 C 146 EE 18 pol.

Gehäuse
 Housings

Gehäuse für Längsbügelverriegelung
 in Anlehnung an
 DIN EN 175 301 - 801 (DIN 43 652)

- leichtes Bedienen auch bei seitlichem Kabelabgang
- Schutzkappe am Gehäuseunterteil verriegelbar
- fliegende Verbindung möglich

PG-Gewinde
 PG-thread

Bezeichnung - Abbildung Description - Figure	Maßzeichnung Drawing	PG	Bestell Nr. / Part No.		
			Niedrige Bauform / Low profile	Hohe Bauform / High profile	
Gehäuseoberteile / Hoods					
Tüllengehäuse, Abgang oben Hood, top entry 		16	C146 10G010 606 1		
		21	C146 10G010 607 1		
		21		C146 10G010 606 8	
		29		C146 10G010 607 8	
Tüllengehäuse, Abgang Seite Hood, side entry 		16	C146 10G010 506 1		
		21	C146 10G010 507 1		
		21		C146 10G010 506 8	
		29		C146 10G010 507 8	
Gehäuseunterteile / Housings					
Kupplungsgehäuse Hood, coupling application 		h			
		51	16	C146 10G010 804 1	
		51/70	21	C146 10G010 805 1	C146 10G010 804 8
		70	29	C146 10G010 805 8	
Anbaugehäuse ¹⁾ Housing, bulkhead mounting ¹⁾ 				C146 10F010 001 1	
Anbaugehäuse mit Deckel ¹⁾ Housing with spring cover ¹⁾ 				C146 10F010 003 1	
Sockelgehäuse Housing 		h	1 Kabelabgang / Single side entry		
		16	C146 10F010 802 1	C146 10F010 803 2	
		16/21	C146 10F010 502 1 ^(*)	C146 10F010 503 2 ^(*)	
		21		C146 10F010 802 2	
		29		C146 10F010 502 2 ^(*)	
		29		2 Kabelabgänge / Double side entry	
		57	C146 10F010 602 1	C146 10F010 603 2	
		74		C146 10F010 602 2	
Sockelgehäuse mit Deckel Housing with spring cover 		h	1 Kabelabgang / Single side entry		
		16	C146 10F010 806 1	C146 10F010 807 2	
		16/21	C146 10F010 506 1 ^(*)	C146 10F010 507 2 ^(*)	
		21		C146 10F010 806 2	
		29		C146 10F010 506 2 ^(*)	
		29		2 Kabelabgänge / Double side entry	
		57	C146 10F010 606 1	C146 10F010 607 2	
		74		C146 10F010 606 2	

¹⁾incl. Flachdichtung / incl. flat sealing

^(*) links / left

Bei Sockelgehäusen Abgang rechts dargestellt / housings are shown with right outlet

**housings for 1 locking-lever-system
 in accordance with
 DIN EN 175 301 - 801 (DIN 43 652)**

- also easy to use for side entry
- cover for housings lockable
- cable to cable possible

**Metrisches Gewinde
 Metrical thread**

Maßzeichnung Drawing	M	Bestell Nr. / Part No.		Bestell Nr. / Part No.		
		Niedrige Bauform/ Low profile	Hohe Bauform/ High profile	Niedrige Bauform/ Low profile	Hohe Bauform/ High profile	
		mit Stutzen / with stud		ohne Stutzen / without stud		
	20	C146 10R010 656 1		C146 21R010 656 1		
	25	C146 10R010 606 1		C146 21R010 606 1		
	32	C146 10R010 607 1		C146 21R010 607 1		
	25		C146 10R010 656 8		C146 21R010 656 8	
	32		C146 10R010 606 8		C146 21R010 606 8	
40		C146 10R010 607 8		C146 21R010 607 8		
	20	C146 10R010 556 1		C146 21R010 556 1		
	25	C146 10R010 506 1		C146 21R010 506 1		
	25		C146 10R010 556 8		C146 21R010 556 8	
32		C146 10R010 506 8		C146 21R010 506 8		
	h					
	51	20	C146 10R010 854 1		C146 21R010 854 1	
	51/70	25	C146 10R010 804 1	C146 10R010 854 8	C146 21R010 804 1	C146 21R010 854 8
	51/70	32	C146 10R010 805 1	C146 10R010 804 8	C146 21R010 805 1	C146 21R010 804 8
70	40		C146 10R010 805 8		C146 21R010 805 8	
		-	C146 10F010 001 1			
			-	C146 10F010 003 1		
<p>1 Geschlossen bei einem Kabelausgang 1 closed if single entry</p>		h		1 Kabelabgang / Single side entry		2 Kabelabgänge / Double side entry
	57	20	C146 10N010 803 1		C146 10N010 603 1	
	57	20	C146 10N010 503 1 (*)		C146 10N010 703 1 (r+u)	
	57/74	25	C146 10N010 802 1	C146 10N010 803 2	C146 10N010 602 1	C146 10N010 603 2
	57/74	25	C146 10N010 502 1 (*)	C146 10N010 503 2 (*)	C146 10N010 702 1 (r+u)	
	74	32		C146 10N010 802 2		C146 10N010 602 2
74	32		C146 10N010 502 2 (*)			
<p>1 Geschlossen bei einem Kabelausgang 1 closed if single entry</p>	h		1 Kabelabgang / Single side entry		2 Kabelabgänge / Double side entry	
	57	20	C146 10N010 807 1		C146 10N010 607 1	
	57	20	C146 10N010 507 1 (*)		C146 10N010 708 1 (r+u)	
	57/74	25	C146 10N010 806 1	C146 10N010 807 2	C146 10N010 606 1	C146 10N010 607 2
	57/74	25	C146 10N010 506 1 (*)	C146 10N010 507 2 (*)	C146 10N010 709 1 (r+u)	
	74	32		C146 10N010 806 2		C146 10N010 606 2
74	32		C146 10N010 506 2 (*)			

(*) links / left

(r+u) rechts und unten / right and bottom

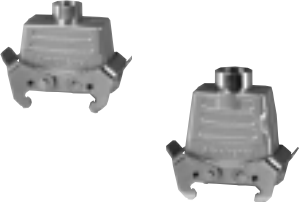
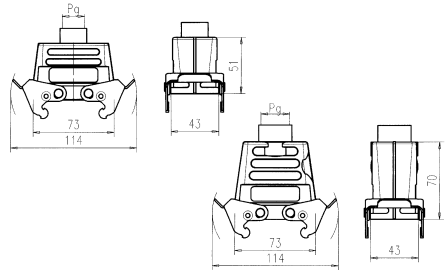
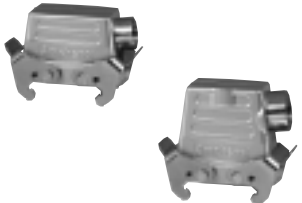
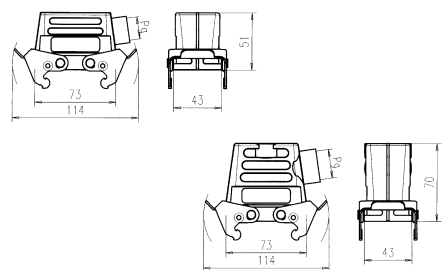

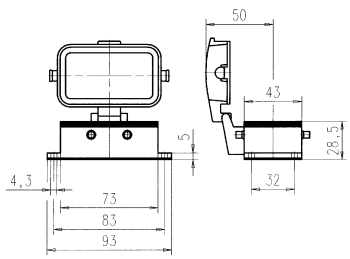

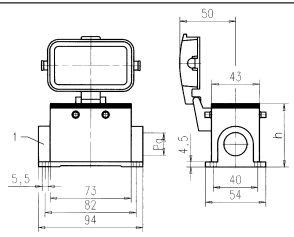

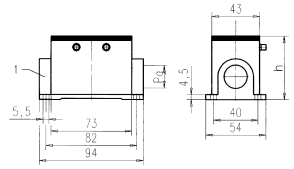
C 146 E 10 pol.
 C 146 M 3 Module
 C 146 DD 42 pol.
 C 146 HvE 3 pol.
 C 146 EE 18 pol.

Gehäuse
 Housings

Tüllengehäuse mit Querbügel
 in Anlehnung an
 DIN EN 175 301 - 801 (DIN 43 653)

- sichere 4-Punkt Verriegelung
- Gehäuseunterteil mit Schutzdeckel
- keine Bügel am Gehäuseunterteil

PG-Gewinde
 PG-thread

Bezeichnung - Abbildung Description - Figure	Maßzeichnung Drawing	PG	Bestell Nr. / Part No.		
			Niedrige Bauform / Low profile	Hohe Bauform / High profile	
Gehäuseoberteile / Hoods					
Tüllengehäuse, Abgang oben Hood, top entry 		16	C146 10G010 602 1		
		21	C146 10G010 603 1		
		21		C146 10G010 602 8	
		29		C146 10G010 603 8	
Tüllengehäuse, Abgang Seite Hood, side entry 		16	C146 10G010 502 1		
		21	C146 10G010 503 1		
		21		C146 10G010 502 8	
		29		C146 10G010 503 8	
Gehäuseunterteile / Housings					
Anbaugeschäuse mit Deckel ¹⁾ Housing, with spring cover ¹⁾ 		-	C146 10F010 002 1		
Sockelgehäuse, mit Deckel Housing, with spring cover 		h 57 57/74 74 74 74	1 Kabelabgänge / Single side entry		
			16	C146 10F010 804 1	C146 10F010 805 2
			16/21	C146 10F010 504 1 ^(*)	C146 10F010 505 2 ^(*)
			21		C146 10F010 804 2
29			C146 10F010 504 2 ^(*)		
			2 Kabelabgänge / Double side entry		
57	C146 10F010 604 1				
74		C146 10F010 605 2			
74		C146 10F010 604 2			
Sockelgehäuse Housing 		h 74 74 74 74	1 Kabelabgänge / Single side entry		
			21		C146 10F010 509 2
			29		C146 10F010 508 2
74		C146 10F010 609 2			
74		C146 10F010 608 2			

¹⁾incl. Flachdichtung / incl. gasket

Bei Sockelgehäusen Abgang rechts dargestellt / housings are shown with right outlet

**hoods with 2 locking-levers
in accordance with
DIN EN 175 301 - 801 (DIN 43 653)**

- secured 4 point locking
- housing with cover
- no locking levers at the housings

**Metrisches Gewinde
Metrical thread**

Maßzeichnung Drawing	M	Bestell Nr. / Part No.		Bestell Nr. / Part No.		
		Niedrige Bauform/ Low profile	Hohe Bauform/ High profile	Niedrige Bauform/ Low profile	Hohe Bauform/ High profile	
		mit Stutzen / with stud		ohne Stutzen / without stud		
	20	C146 10R010 652 1		C146 21R010 652 1		
	25	C146 10R010 602 1		C146 21R010 602 1		
	25		C146 10R010 652 8		C146 21R010 652 8	
	32		C146 10R010 602 8		C146 21R010 602 8	
	40		C146 10R010 603 8		C146 21R010 603 8	
	20	C146 10R010 552 1		C146 21R010 552 1		
	25	C146 10R010 502 1		C146 21R010 502 1		
	25		C146 10R010 552 8		C146 21R010 552 8	
	32		C146 10R010 502 8		C146 21R010 502 8	
	-	C146 10F010 002 1				
<p>1 Geschlossen bei einem Kabelausgang 1 closed if single entry</p>	h	1 Kabelabgang / Single side entry		2 Kabelabgänge / Double side entry		
	57	20	C146 10N010 805 1		C146 10N010 605 1	
	57	20	C146 10N010 505 1 ^(*)		C146 10N010 809 1 ^(*)	
	57/74	25	C146 10N010 804 1	C146 10N010 805 2	C146 10N010 604 1	C146 10N010 605 2
	57/74	25	C146 10N010 504 1 ^(*)	C146 10N010 505 2 ^(*)	C146 10N010 808 1 ^(*)	
	74	32		C146 10N010 804 2		C146 10N010 604 2
74	32		C146 10N010 504 2 ^(*)			
<p>1 Geschlossen bei einem Kabelausgang 1 closed if single entry</p>	h	1 Kabelabgang / Single side entry		2 Kabelabgänge / Double side entry		
	57	20	C146 10N010 509 1		C146 10N010 609 1	
	57/74	25	C146 10N010 508 1	C146 10N010 509 2	C146 10N010 608 1	C146 10N010 609 2
74	32		C146 10N010 508 2		C146 10N010 608 2	

^(*) links / left

^(*) rechts und unten / right and bottom

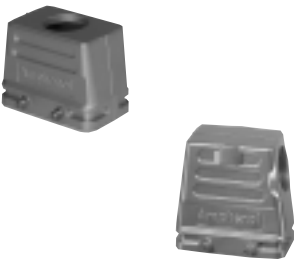
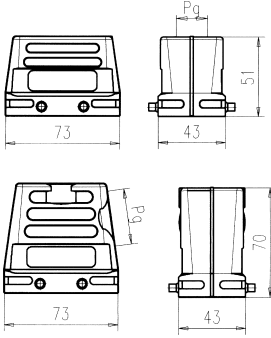

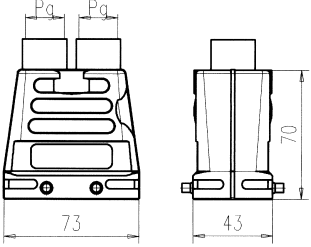

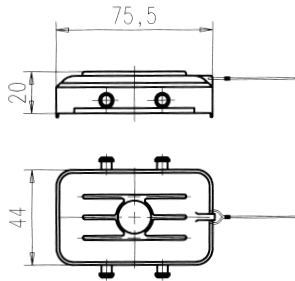
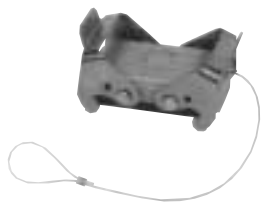
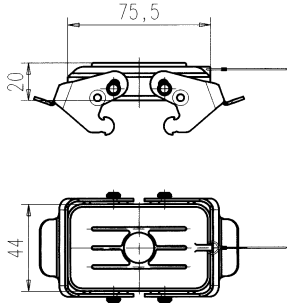
C 146 E 10 pol.
 C 146 M 3 Module
 C 146 DD 42 pol.
 C 146 HvE 3 pol.
 C 146 EE 18 pol.

Gehäuse, Schutzkappen
 Housings, covers

Sondergehäuse für Querbügelverriegelung,
 in Anlehnung an
 DIN EN 175 301 - 801 (DIN 43 653)

PG-Gewinde
 PG-thread

special housings for 2 locking-system,
 in accordance with
 DIN EN 175 301 - 801 (DIN 43 653)

Bezeichnung - Abbildung Description - Figure	Maßzeichnung Drawing	PG	Kabelabgang cable outlet	Bestell Nr. / Part No.	
				Niedrige Bauform / Low profile	Hohe Bauform / High profile
Gehäuseoberteile / Hoods					
Tüllengehäuse ohne Stutzen Hood without stud 		16	Oben / top Seite / side	C146 21G010 600 1 C146 21G010 500 1	
		21	Oben / top Seite / side		C146 21G010 600 8 C146 21G010 500 8
Tüllengehäuse, 2 x Abgang Oben Hood, 2 top entry 		16			C146 10G010 902 8
Schutzkappen / Protective cover					
Schutzkappe für Gehäuseunterteile Cover for housings 		-		C146 10Z010 100 1	
Schutzkappe für Gehäuseoberteile Cover for hoods 		-		C146 10Z010 200 1	

Verschraubung für Tüllen- und Sockelgehäuse siehe Seite 192–195 / gland bushings for hoods and housing see page 192–195
 Zubehör siehe Seite 196–198 / accessories see page 196–198


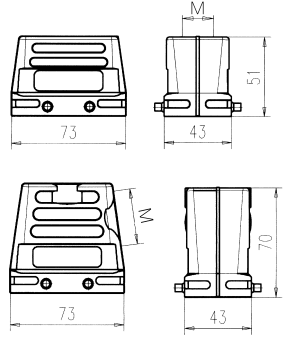

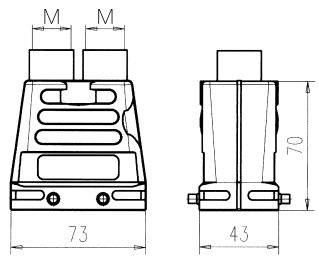

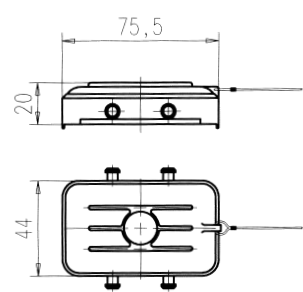
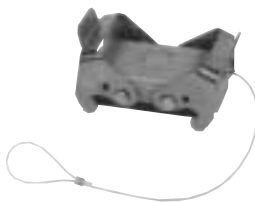
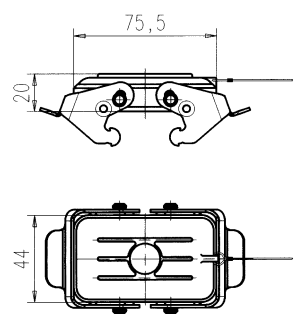
C 146 E 10 pol.
 C 146 M 3 Module
 C 146 DD 42 pol.
 C 146 HvE 3 pol.
 C 146 EE 18 pol.

Gehäuse, Schutzkappen
 Housings, covers

Sondergehäuse für Querbügelverriegelung,
 in Anlehnung an
 DIN EN 175 301 - 801 (DIN 43 653)

special housings for 2 locking-system,
 in accordance with
 DIN EN 175 301 - 801 (DIN 43 653)

Metrisches Gewinde
 Metrical thread

Bezeichnung - Abbildung Description - Figure	Maßzeichnung Drawing	M	Kabelabgang cable outlet	Bestell Nr. / Part No.	
Gehäuseoberteile / Hoods					
Niedrige Bauform / Low profile					
Hohe Bauform / High profile					
Tüllengehäuse ohne Stutzen Hood without stud 		20	Oben / top	C146 21R010 650 1	C146 21R010 650 8 C146 21R010 550 8 C146 21R010 600 8 C146 21R010 500 8 C146 21R010 601 8
		20	Seite / side	C146 21R010 550 1	
		25	Oben / top	C146 21R010 600 1	
		25	Seite / side	C146 21R010 500 1	
		25	Oben / top		
		25	Seite / side		
		32	Oben / top		
		32	Seite / side		
Tüllengehäuse, 2 x Abgang Oben Hood, 2 top entry 		25			C146 10R010 902 8
Schutzkappen / Protective cover					
Schutzkappe für Gehäuseunterteile Cover for housings 		-		C146 10Z010 100 1	
Schutzkappe für Gehäuseoberteile Cover for hoods 		-		C146 10Z010 200 1	


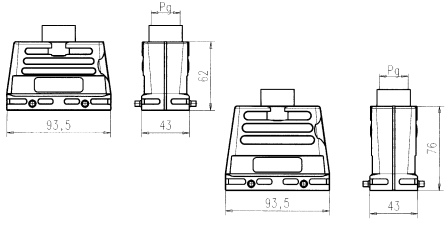

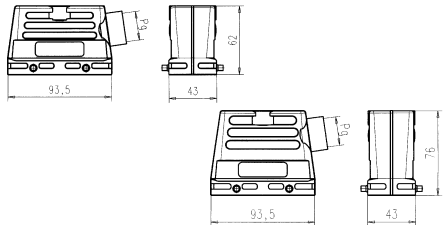
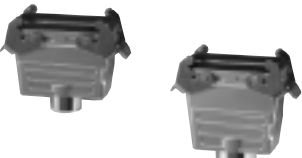
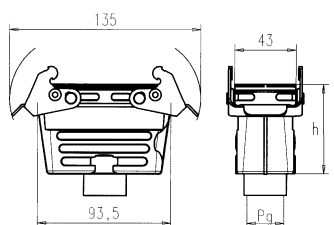

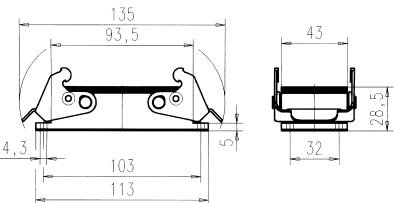

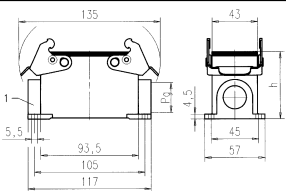
Verschraubung für Tüllen- und Sockelgehäuse siehe Seite 192–195 / gland bushings for hoods and housing see page 192–195
 Zubehör siehe Seite 196–198 / accessories see page 196–198

C 146 E 16 pol.
C 146 M 5 Module
C 146 D 40 pol.
C 146 DD 72 pol.
C 146 HSE 6 pol.
C 146 HvE 6 pol.
C 146 EE 32 pol.
 Gehäuse / Housings

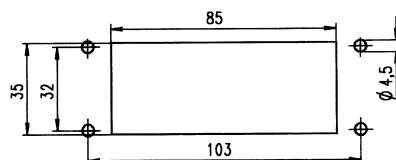
Gehäuse für Querbügelverriegelung nach
 DIN EN 175 301 - 801 (DIN 43 652)

- sichere 4-Punkt Verriegelung
- bevorzugt bei seitlicher Anreihung
- fliegende Verbindung möglich

PG-Gewinde
PG-thread

Bezeichnung - Abbildung <i>Description - Figure</i>	Maßzeichnung <i>Drawing</i>	PG	Bestell Nr. / Part No.	
			Niedrige Bauform / Low profile	Hohe Bauform / High profile
Gehäuseoberteile / Hoods				
Tüllengehäuse, Abgang oben <i>Hood, top entry</i> 		21	C146 10G016 600 1	
		29	C146 10G016 601 1	
		21		C146 10G016 600 8
		29		C146 10G016 601 8
Tüllengehäuse, Abgang Seite <i>Hood, side entry</i> 		21	C146 10G016 500 1	
		29	C146 10G016 501 1	
		21		C146 10G016 500 8
		29		C146 10G016 501 8
Gehäuseunterteile / Housings				
Kupplungsgehäuse <i>Hood, coupling application</i> 		21	C146 10G016 802 1	
		29	C146 10G016 803 1	
		21		C146 10G016 802 8
		29		C146 10G016 803 8
Anbaugehäuse ¹⁾ <i>Housing, bulkhead mounting ¹⁾</i> 		-	C146 10F016 000 1	
Sockelgehäuse <i>Housing</i> 	 <p>1 Geschlossen bei einem Kabelausgang 1 closed if single entry</p>	h 64/77	1 Kabelabgang / Single side entry	
			21	C146 10F016 500 1
		29	2 Kabelabgänge / Double side entry	
			21	C146 10F016 600 1
29		C146 10F040 600 2		

Montageausschnitt für Anbaugehäuse / Panel cut out for housing bulkhead mounting



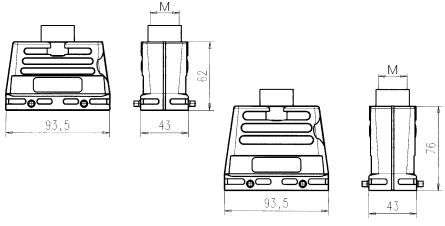
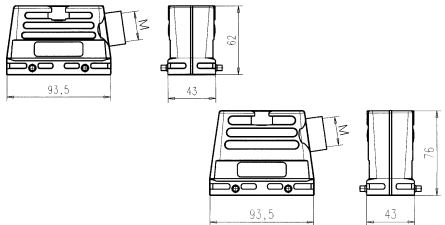
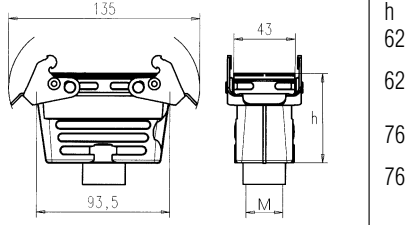
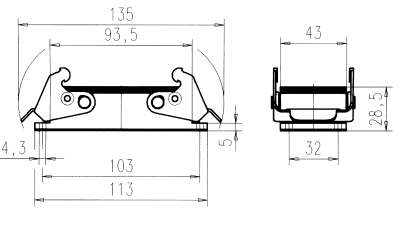
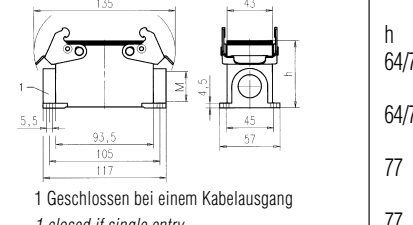
¹⁾ incl. Flachdichtung / incl. flat sealing Zubehör siehe Seite 196–198 / accessories see page 196–198
 Verschraubung für Tüllen- und Sockelgehäuse siehe Seite 192–195 / gland bushings for hoods and housing see page 192–195

⁽¹⁾ links / left

**housings for 2 locking-lever-system according to
 DIN EN 175 301 - 801 (DIN 43 652)**

- **secured 4 point locking**
- **preferred for side by side mounting**
- **cable to cable possible**

**Metrisches Gewinde
 Metrical thread**

Maßzeichnung Drawing	M	Bestell Nr. / Part No.		Bestell Nr. / Part No.		
		Niedrige Bauform/ Low profile	Hohe Bauform/ High profile	Niedrige Bauform/ Low profile	Hohe Bauform/ High profile	
		mit Stützen / with stud		ohne Stützen / without stud		
	25	C146 10R016 650 1		C146 21R016 650 1		
	32	C146 10R016 600 1		C146 21R016 600 1		
	25		C146 10R016 650 8		C146 21R016 650 8	
	32		C146 10R016 600 8		C146 21R016 600 8	
	40		C146 10R016 601 8		C146 21R016 601 8	
		25	C146 10R016 550 1		C146 21R016 550 1	
		32	C146 10R016 500 1		C146 21R016 500 1	
		25		C146 10R016 550 8		C146 21R016 550 8
32			C146 10R016 500 8		C146 21R016 500 8	
40			C146 10R016 501 8		C146 21R016 501 8	
		h 25	C146 10R016 852 1		C146 21R016 852 1	
		h 32	C146 10R016 802 1		C146 21R016 862 1	
		h 76		C146 10R016 852 8		C146 21R016 852 8
	h 76		C146 10R016 802 8		C146 21R016 802 8	
	h 40		C146 10R016 803 8		C146 21R016 803 8	
	C146 10F016 000 1					
			1 Kabelabgang / Single side entry		2 Kabelabgänge / Double side entry	
 <p>1 Geschlossen bei einem Kabelausgang 1 closed if single entry</p>	h 64/77	25	C146 10N016 500 1	C146 10N016 501 2	C146 10N016 600 1	C146 10N016 601 2
	h 64/77	25			C146 10N016 700 1 ^(r+u)	C146 10N016 701 2 ^(r+u)
	h 77	32		C146 10N016 500 2		C146 10N016 600 2
	h 77	32				C146 10N016 700 2 ^(r+u)

^(r+u) rechts und unten / right and bottom

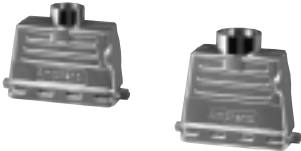
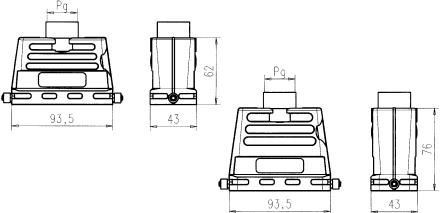

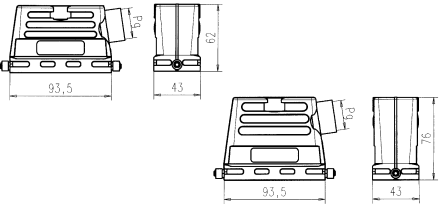

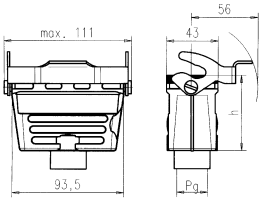
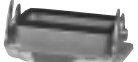
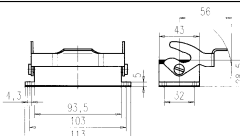

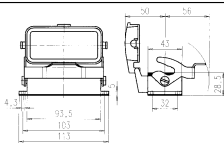

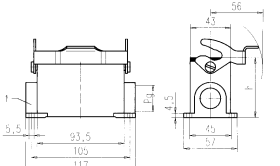

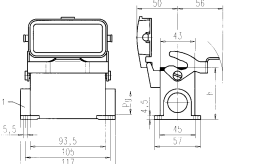
Bei Sockelgehäusen Abgang rechts dargestellt / housings are shown with right outlet

C 146 E 16 pol.
C 146 M 5 Module
C 146 D 40 pol.
C 146 DD 72 pol.
C 146 HSE 6 pol.
C 146 HvE 6 pol.
C 146 EE 32 pol.
 Gehäuse / Housings

Gehäuse für Längsbügelverriegelung nach
 DIN EN 175 301 - 801 (DIN 43 652)

- leichtes Bedienen auch bei seitlichem Kabelabgang
- Schutzkappe am Gehäuseunterteil verriegelbar
- fliegende Verbindung möglich

PG-Gewinde
PG-thread

Bezeichnung - Abbildung Description - Figure	Maßzeichnung Drawing	PG	Bestell Nr. / Part No.		
			Niedrige Bauform / Low profile	Hohe Bauform / High profile	
Gehäuseoberteile / Hoods					
Tüllengehäuse, Abgang oben <i>Hood, top entry</i> 		21	C146 10G016 606 1		
		29	C146 10G016 607 1		
		21		C146 10G016 606 8	
		29		C146 10G016 607 8	
Tüllengehäuse, Abgang Seite <i>Hood, side entry</i> 		21	C146 10G016 506 1		
		29	C146 10G016 507 1		
		21		C146 10G016 506 8	
		29		C146 10G016 507 8	
Gehäuseunterteile / Housings					
Kupplungsgehäuse <i>Hood, coupling application</i> 		h			
		62	21	C146 10G016 804 1	
		62	29	C146 10G016 805 1	
		76	21		C146 10G016 804 8
76	29		C146 10G016 805 8		
Anbaugehäuse ¹⁾ <i>Housing, bulkhead mounting ¹⁾</i> 		–	C146 10F016 001 1		
Anbaugehäuse mit Deckel ¹⁾ <i>Housing with spring cover ¹⁾</i> 		–	C146 10F016 003 1		
Sockelgehäuse <i>Housing</i> 	 <p>1 Geschlossen bei einem Kabelausgang 1 closed if single entry</p>	h	1 Kabelabgang / Single side entry		
		64/77	21	C146 10F016 802 1	C146 10F040 803 2
		64/77	21	C146 10F016 502 1 ^(*)	C146 10F040 503 2 ^(*)
		77	29		C146 10F040 802 2
77	29			C146 10F040 502 2 ^(*)	
			2 Kabelabgänge / Double side entry		
64	21	C146 10F016 602 1	C146 10F040 603 2		
77	29		C146 10F040 602 2		
Sockelgehäuse mit Deckel <i>Housing with spring cover</i> 	 <p>1 Geschlossen bei einem Kabelausgang 1 closed if single entry</p>	h	1 Kabelabgang / Single side entry		
		64/77	21	C146 10F016 806 1	C146 10F040 807 2
		64/77	21	C146 10F016 506 1 ^(*)	C146 10F040 507 2 ^(*)
		77	29		C146 10F040 806 2
77	29			C146 10F040 506 2 ^(*)	
			2 Kabelabgänge / Double side entry		
64/77	21	C146 10F016 606 1	C146 10F040 607 2		
77	29		C146 10F040 606 2		

¹⁾incl. Flachdichtung / incl. gasket

^(*) links / left

**housings for 1 locking-lever-system according to
 DIN EN 175 301 - 801 (DIN 43 652)**

- also easy to use for side entry
- cover for housings lockable
- cable to cable possible

**Metrisches Gewinde
 Metrical thread**

Maßzeichnung Drawing	M	Bestell Nr. / Part No.		Bestell Nr. / Part No.		
		Niedrige Bauform/ Low profile	Hohe Bauform/ High profile	Niedrige Bauform/ Low profile	Hohe Bauform/ High profile	
		mit Stutzen / with stud		ohne Stutzen / without stud		
	25	C146 10R016 656 1		C146 21R016 656 1		
	32	C146 10R016 606 1		C146 21R016 606 1		
	25		C146 10R016 656 8		C146 21R016 656 8	
	32		C146 10R016 606 8		C146 21R016 606 8	
	40		C146 10R016 607 8		C146 21R016 607 8	
	25	C146 10R016 556 1		C146 21R016 556 1		
	32	C146 10R016 506 1		C146 21R016 506 1		
	25		C146 10R016 556 8		C146 21R016 556 8	
	32		C146 10R016 506 8		C146 21R016 506 8	
	32		C146 10R016 507 8		C146 21R016 507 8	
	40					
	40					
	h					
	62	25	C146 10R016 854 1		C146 21R016 854 1	
	62	32	C146 10R016 804 1		C146 21R016 804 1	
	76	25		C146 10R016 854 8	C146 21R016 854 8	
	76	32		C146 10R016 804 8	C146 21R016 804 8	
76	40		C146 10R016 805 8	C146 21R016 805 8		
			C146 10F016 001 1			
			C146 10F016 003 1			
<p>1 Geschlossen bei einem Kabelausgang 1 closed if single entry</p>	h		1 Kabelabgang / Single side entry		2 Kabelabgänge / Double side entry	
	64/77	25	C146 10N016 802 1	C146 10N016 803 2	C146 10N016 602 1	C146 10N016 603 2
	64/77	25	C146 10N016 502 1 ^(*)	C146 10N016 503 2 ^(*)	C146 10N016 702 1 ^(r+u)	C146 10N016 703 2 ^(r+u)
	77	32		C146 10N016 802 2		C146 10N016 602 2
	77	32		C146 10N016 502 2 ^(*)		C146 10N016 702 2 ^(r+u)
<p>1 Geschlossen bei einem Kabelausgang 1 closed if single entry</p>	h		1 Kabelabgang / Single side entry		2 Kabelabgänge / Double side entry	
	64/77	25	C146 10N016 806 1	C146 10N016 807 2	C146 10N016 606 1	C146 10N016 607 2
	64/77	25	C146 10N016 506 1 ^(*)	C146 10N016 507 2 ^(*)	C146 10N016 708 1 ^(r+u)	C146 10N016 709 2 ^(r+u)
	77	32		C146 10N016 806 2		C146 10N016 606 2
	77	32		C146 10N016 506 2 ^(*)		C146 10N016 708 2 ^(r+u)

^(*) links / left

^(r+u) rechts und unten / right and bottom

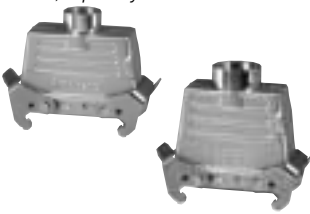
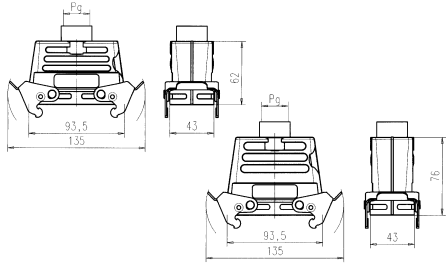
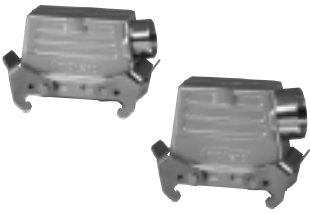
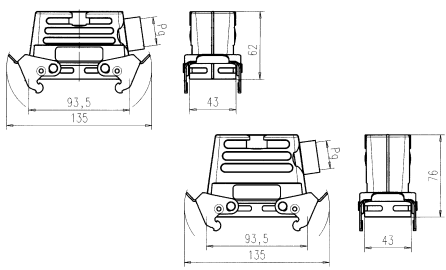

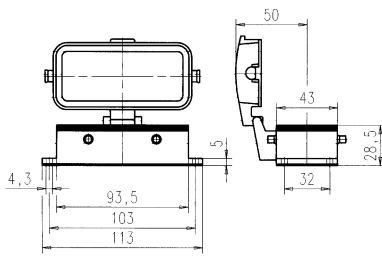

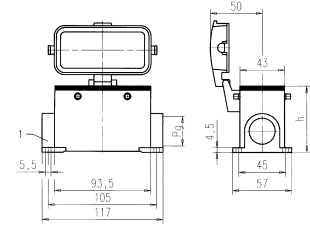

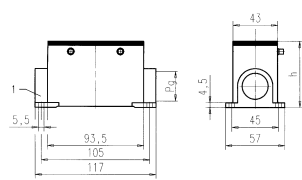
Bei Sockelgehäusen Abgang rechts dargestellt / housings are shown with right outlet

C 146 E 16 pol.
C 146 M 5 Module
C 146 D 40 pol.
C 146 DD 72 pol.
C 146 HSE 6 pol.
C 146 HvE 6 pol.
C 146 EE 32 pol.
 Gehäuse / Housings

**Tüllengehäuse mit Querbügel nach
 DIN EN 175 301 - 801 (DIN 43 652)**

- sichere 4-Punkt Verriegelung
- Gehäuseunterteil mit Schutzdeckel
- keine Bügel am Gehäuseunterteil

**PG-Gewinde
 PG-thread**

Bezeichnung - Abbildung Description - Figure	Maßzeichnung Drawing	PG	Bestell Nr. / Part No. Niedrige Bauform / Low profile Hohe Bauform / High profile		
Gehäuseoberteile / Hoods					
Tüllengehäuse, Abgang oben <i>Hood, top entry</i> 		21	C146 10G016 602 1		
		29	C146 10G016 603 1		
		21		C146 10G016 602 8	
		29		C146 10G016 603 8	
Tüllengehäuse, Abgang Seite <i>Hood, side entry</i> 		21	C146 10G016 502 1		
		29	C146 10G016 503 1		
		21		C146 10G016 502 8	
		29		C146 10G016 503 8	
Gehäuseunterteile / Housings					
Anbaugehäuse mit Deckel ¹⁾ <i>Housing, with spring cover ¹⁾</i> 		–	C146 10F016 002 1		
Sockelgehäuse, mit Deckel <i>Housing, with spring cover</i> 	 <p>1 Geschlossen bei einem Kabelausgang 1 closed if single entry</p>	h	1 Kabelabgang / Single side entry		
		64/77	21	C146 10F016 804 1	C146 10F040 805 2
		64/77	21	C146 10F016 504 1 ^(*)	C146 10F040 505 2 ^(*)
		77	29		C146 10F040 804 2
		77	29	C146 10F040 504 2 ^(*)	
		h	2 Kabelabgänge / Double side entry		
		64/77	21	C146 10F016 604 1	C146 10F040 605 2
		77	29	C146 10F040 604 2	
Sockelgehäuse <i>Housing</i> 	 <p>1 Geschlossen bei einem Kabelausgang 1 closed if single entry</p>	h	1 Kabelabgang / Single side entry		
		77	21		C146 10F016 509 2
		77	29		C146 10F016 508 2
		h	2 Kabelabgänge / Double side entry		
		77	21	C146 10F016 609 2	
		77	29	C146 10F016 608 2	

¹⁾incl. Flachdichtung / incl. gasket

Bei Sockelgehäusen Abgang rechts dargestellt / housings are shown with right out

hoods with 2 locking-levers according to
DIN EN 175 301 - 801 (DIN 43 652)

- secured 4 point locking
- housing with cover
- no locking levers at the housings

Metrisches Gewinde
Metrical thread

Maßzeichnung Drawing	M	Bestell Nr. / Part No.		Bestell Nr. / Part No.			
		Niedrige Bauform/ Low profile	Hohe Bauform/ High profile	Niedrige Bauform/ Low profile	Hohe Bauform/ High profile		
		mit Stutzen / with stud		ohne Stutzen / without stud			
	25	C146 10R016 652 1		C146 21R016 652 1			
	32	C146 10R016 602 1		C146 21R016 602 1			
	25		C146 10R016 652 8		C146 21R016 652 8		
	32		C146 10R016 602 8		C146 21R016 602 8		
	25	C146 10R016 552 1		C146 21R016 552 1			
	32	C146 10R016 502 1		C146 21R016 502 1			
	25		C146 10R016 552 8		C146 21R016 552 8		
	32		C146 10R016 502 8		C146 21R016 502 8		
	-	C146 10F016 002 1					
		h	1 Kabelabgang / Single side entry		2 Kabelabgänge / Double side entry		
		64/77	25	C146 10N016 804 1	C146 10N016 805 2	C146 10N016 604 1	C146 10N016 605 2
		64/77	25	C146 10N016 504 1 ^(*)	C146 10N016 505 2 ^(*)	C146 10N016 808 1 ^(**u)	C146 10N016 809 2 ^(**u)
77		32		C146 10N016 804 2		C146 10N016 604 2	
	h	1 Kabelabgang / Single side entry		2 Kabelabgänge / Double side entry			
	64/77	25	C146 10N016 508 1	C146 10N016 509 2	C146 10N016 608 1	C146 10N016 609 2	
	77	32		C146 10N016 508 2		C146 10N016 608 2	

^(*) links / left


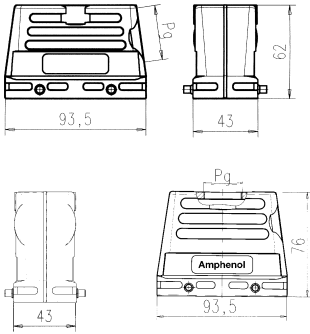

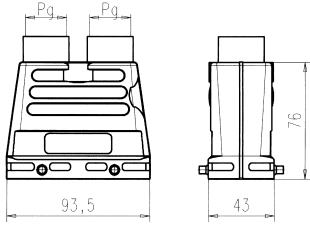
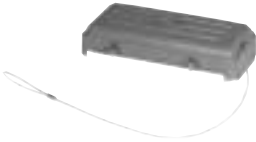
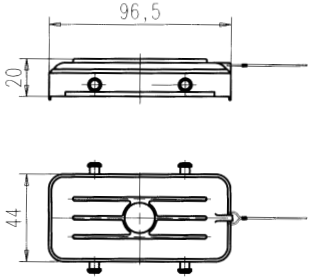

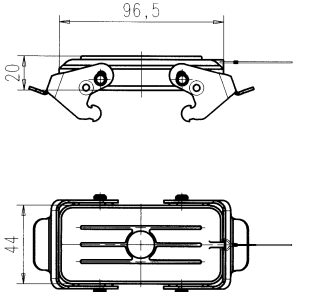
^(**u) rechts und unten / right and bottom

C 146 E 16 pol.
C 146 M 5 Module
C 146 D 40 pol.
C 146 DD 72 pol.
C 146 HSE 6 pol.
C 146 HvE 6 pol.
C 146 EE 32 pol.
 Gehäuse / Housings

**Sondergehäuse für Querbügelverriegelung, nach
 DIN EN 175 301 - 801 (DIN 43 652)**

*special housings for 2 locking-lever system,
 according to DIN EN 175 301 - 801 (DIN 43 652)*

**PG-Gewinde
 PG-thread**

Bezeichnung - Abbildung Description - Figure	Maßzeichnung Drawing	PG	Kabelabgang cable outlet	Bestell Nr. / Part No.	
				Niedrige Bauform / Low profile	Hohe Bauform / High profile
Gehäuseoberteile / Hoods					
Tüllengehäuse ohne Stutzen <i>Hood without stud</i> 		21	Oben / top Seite / side	C146 21G016 600 1 C146 21G016 500 1	
		29	Oben / top Seite / side		C146 21G016 601 8 C146 21G016 501 8
Tüllengehäuse, 2 x Abgang Oben <i>Hood, 2 top entry</i> 		21			C146 10G016 902 8
Schutzkappen / Protective cover					
Schutzkappe für Gehäuseunterteile <i>Cover for housings</i> 		—			C146 10Z016 100 1
Schutzkappe für Gehäuseoberteile <i>Cover for hoods</i> 		—			C146 10Z016 200 1


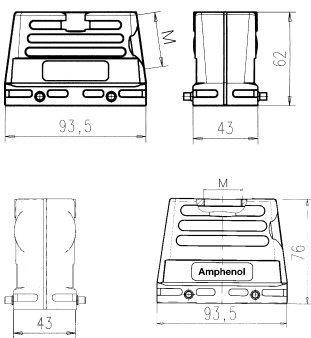

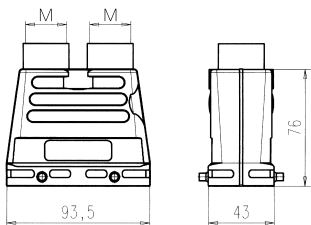
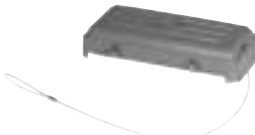
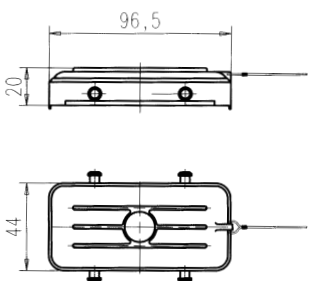
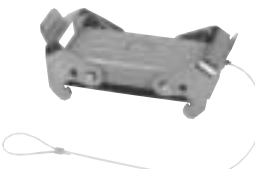
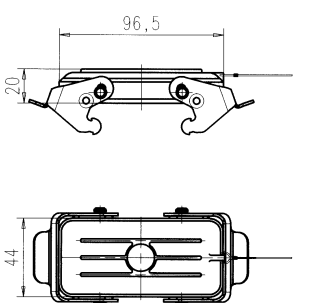
Verschraubung für Tüllen- und Sockelgehäuse siehe Seite 192–195 / gland bushings for hoods and housing see page 192–195
 Zubehör siehe Seite 196–198 / accessories see page 196–198

C 146 E 16 pol.
C 146 M 5 Module
C 146 D 40 pol.
C 146 DD 72 pol.
C 146 HSE 6 pol.
C 146 HvE 6 pol.
C 146 EE 32 pol.
Gehäuse / Housings

**Sondergehäuse für Querbügelverriegelung, nach
 DIN EN 175 301 - 801 (DIN 43 652)**

*special housings for 2 locking-lever system,
 according to DIN EN 175 301 - 801 (DIN 43 652)*

**Metrisches Gewinde
 Metrical thread**

Bezeichnung - Abbildung Description - Figure	Maßzeichnung Drawing	M	Kabelabgang cable outlet	Bestell Nr. / Part No.	
Gehäuseoberteile / Hoods					
Niedrige Bauform / Low profile					
Hohe Bauform / High profile					
Tüllengehäuse ohne Stutzen Hood without stud 		25	Oben / top	C146 21R016 650 1	C146 21R016 650 8
			Seite / side	C146 21R016 550 1	C146 21R016 550 8
		32	Oben / top	C146 21R016 600 1	C146 21R016 600 8
			Seite / side	C146 21R016 500 1	C146 21R016 500 8
Tüllengehäuse, 2 x Abgang Oben Hood, 2 top entry 		25			C146 10R016 910 8
		32			C146 10R016 902 8
Schutzkappen / Protective cover					
Schutzkappe für Gehäuseunterteile Cover for housings 		-		C146 10Z016 100 1	
Schutzkappe für Gehäuseoberteile Cover for hoods 		-		C146 10Z016 200 1	

Verschraubung für Tüllen- und Sockelgehäuse siehe Seite 192–195 / gland bushings for hoods and housing see page 192–195
 Zubehör siehe Seite 196–198 / accessories see page 196–198


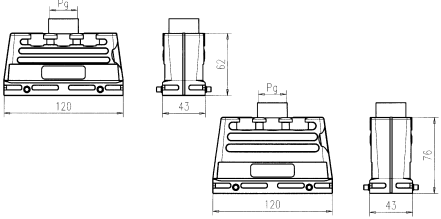

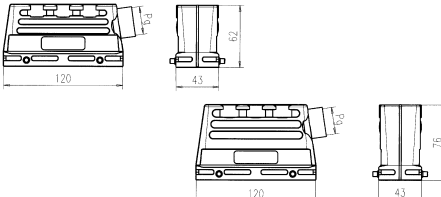

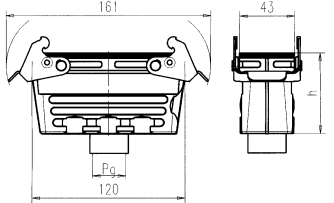

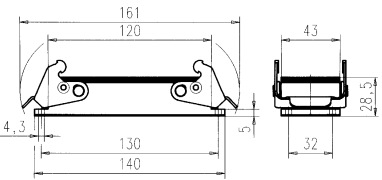

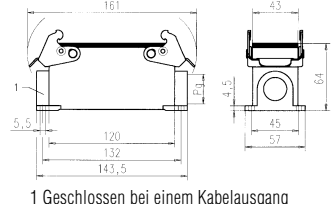
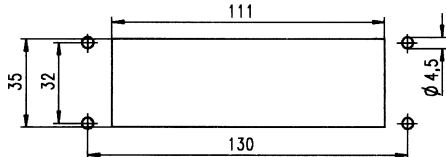
C 146 E 24 pol.
 C 146 M 7 Module
 C 146 D 64 pol.
 C 146 DD 108 pol.
 C 146 HvE 10 pol.
 C 146 EE 46 pol.

Gehäuse / Housings

Gehäuse für Querbügelverriegelung nach
 DIN EN 175 301 - 801 (DIN 43 652)

- sichere 4-Punkt Verriegelung
- bevorzugt bei seitlicher Anreihung
- fliegende Verbindung möglich

PG-Gewinde
 PG-thread

Bezeichnung - Abbildung Description - Figure	Maßzeichnung Drawing	PG	Bestell Nr. / Part No.		
			Niedrige Bauform / Low profile	Hohe Bauform / High profile	
Gehäuseoberteile / Hoods					
Tüllengehäuse, Abgang oben Hood, top entry 		21	C146 10G024 600 1		
		29	C146 10G024 601 1		
		21		C146 10G024 600 8	
		29		C146 10G024 601 8	
Tüllengehäuse, Abgang Seite Hood, side entry 		21	C146 10G024 500 1		
		29	C146 10G024 501 1		
		21		C146 10G024 500 8	
		29		C146 10G024 501 8	
Gehäuseunterteile / Housings					
Kupplungsgehäuse Hood, coupling application 		h 62	21	C146 10G024 802 1	
		62	29	C146 10G024 803 1	
		76	21		C146 10G024 802 8
		76	29		C146 10G024 803 8
Anbaugehäuse ¹⁾ Housing, bulkhead mounting ¹⁾ 				C146 10F024 000 1	
Sockelgehäuse Housing 	 1 Geschlossen bei einem Kabelausgang 1 closed if single entry	h 64/80	21	1 Kabelabgang / Single side entry	
		80		29	C146 10F024 500 1
		h 64/80	21	2 Kabelabgänge / Double side entry	
		80		29	C146 10F024 600 1
Montageausschnitt für Anbaugehäuse / Panel cut out for housing bulkhead mounting					
					

¹⁾ incl. Flachdichtung / incl. gasket Zubehör siehe Seite 196–198 / accessories see page 196–198
 Verschraubung für Tüllen- und Sockelgehäuse siehe Seite 192–195 / gland bushings for hoods and housing see page 192–195

**housings for 2 locking-lever-system according to
 DIN EN 175 301 - 801 (DIN 43 652)**

- **secured 4 point locking**
- **preferred for side by side mounting**
- **cable to cable possible**

**Metrisches Gewinde
Metrical thread**

Maßzeichnung <i>Drawing</i>	M	Bestell Nr. / <i>Part No.</i>		Bestell Nr. / <i>Part No.</i>	
		Niedrige Bauform/ <i>Low profile</i>	Hohe Bauform/ <i>High profile</i>	Niedrige Bauform/ <i>Low profile</i>	Hohe Bauform/ <i>High profile</i>
		mit Stützen / <i>with stud</i>		ohne Stützen / <i>without stud</i>	
	25	C146 10R024 650 1		C146 21R024 650 1	
	32	C146 10R024 600 1		C146 21R024 600 1	
	25		C146 10R024 650 8		C146 21R024 650 8
	32		C146 10R024 600 8		C146 21R024 600 8
	40		C146 10R024 601 8		C146 21R024 601 8
	25	C146 10R024 550 1		C146 21R024 550 1	
	32	C146 10R024 500 1		C146 21R024 500 1	
	25		C146 10R024 550 8		C146 21R024 550 8
	32		C146 10R024 500 8		C146 21R024 500 8
	40		C146 10R024 501 8		C146 21R024 501 8
	25				
	32				
	25	C146 10R024 852 1		C146 21R024 852 1	
	32	C146 10R024 802 1		C146 21R024 802 1	
	25		C146 10R024 852 8		C146 21R024 852 8
	32		C146 10R024 802 8		C146 21R024 802 8
	40		C146 10R024 803 8		C146 21R024 803 8
	C146 10F024 000 1				
<p>1 Geschlossen bei einem Kabelausgang 1 closed if single entry</p>	25	1 Kabelabgang / <i>Single side entry</i>		2 Kabelabgänge / <i>Double side entry</i>	
	25	C146 10N024 500 1	C146 10N024 501 2	C146 10N024 600 1	C146 10N024 601 2
	32		C146 10N024 500 2	C146 10N024 700 1 ^(r+u)	C146 10N024 701 2 ^(r+u)
	32				C146 10N024 600 2
					C146 10N024 700 2 ^(r+u)

^(r+u) rechts und unten / *right and bottom*

Bei Sockelgehäusen Abgang rechts dargestellt / *housings are shown with right out*


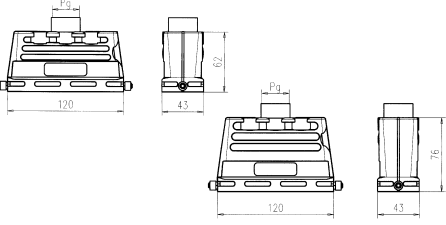

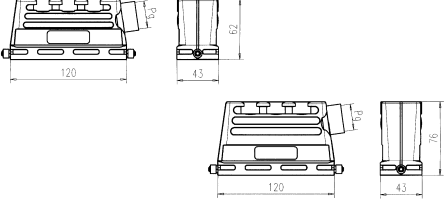

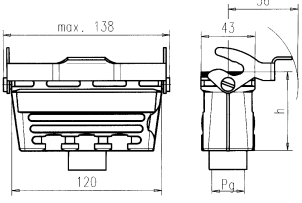

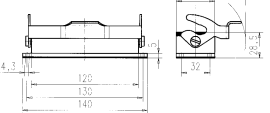

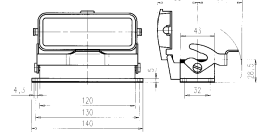

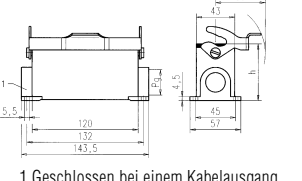

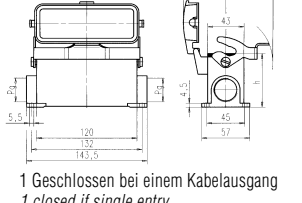
C 146 E 24 pol.
 C 146 M 7 Module
 C 146 D 64 pol.
 C 146 DD 108 pol.
 C 146 HvE 10 pol.
 C 146 EE 46 pol.

Gehäuse / Housings

Gehäuse für Längsbügelverriegelung nach
 DIN EN 175 301 - 801 (DIN 43 652)

- leichtes Bedienen auch bei seitlichem Kabelabgang
- Schutzkappe am Gehäuseunterteil verriegelbar
- fliegende Verbindung möglich

PG-Gewinde
 PG-thread

Bezeichnung - Abbildung Description - Figure	Maßzeichnung Drawing	PG	Bestell Nr. / Part No.		
			Niedrige Bauform / Low profile	Hohe Bauform / High profile	
Gehäuseoberteile / Hoods					
Tüllengehäuse, Abgang oben Hood, top entry 		21	C146 10G024 606 1		
		29	C146 10G024 607 1		
		21		C146 10G024 606 8	
		29		C146 10G024 607 8	
Tüllengehäuse, Abgang Seite Hood, side entry 		21	C146 10G024 506 1		
		29	C146 10G024 507 1		
		21		C146 10G024 506 8	
		29		C146 10G024 507 8	
Gehäuseunterteile / Housings					
Kupplungsgehäuse Hood, coupling application 		h			
		62	21	C146 10G024 804 1	
		62	29	C146 10G024 805 1	
		76	21		C146 10G024 804 8
76	29		C146 10G024 805 8		
Anbaugehäuse ¹⁾ Housing, bulkhead mounting ¹⁾ 			C146 10F024 001 1		
Anbaugehäuse mit Deckel ¹⁾ Housing with spring cover ¹⁾ 			C146 10F024 003 1		
Sockelgehäuse Housing 		h	1 Kabelabgang / Single side entry		
		64/80	21	C146 10F024 802 1	C146 10F064 803 2
		64/80	21	C146 10F024 502 1 ^(*)	C146 10F064 503 2 ^(*)
		80	29		C146 10F064 802 2
		80	29		C146 10F064 502 2 ^(*)
				2 Kabelabgänge / Double side entry	
		64/80	21	C146 10F024 602 1	C146 10F064 603 2
		80	29		C146 10F064 602 2
Sockelgehäuse mit Deckel Housing with spring cover 		h	1 Kabelabgang / Single side entry		
		64/80	21	C146 10F024 806 1	C146 10F064 807 2
		64/80	21	C146 10F024 506 1 ^(*)	C146 10F064 507 2 ^(*)
		80	29		C146 10F064 806 2
		80	29		C146 10F064 506 2 ^(*)
				2 Kabelabgänge / Double side entry	
		64/80	21	C146 10F024 606 1	C146 10F064 607 2
		80	29		C146 10F064 606 2

¹⁾incl. Flachdichtung / incl. flat gasket

Bei Sockelgehäusen Abgang rechts dargestellt / housings are shown with right out

**housings for 1 locking-lever-system according to
 DIN EN 175 301 - 801 (DIN 43 652)**

- also easy to use for side entry
- cover for housings lockable
- cable to cable possible

**Metrisches Gewinde
 Metrical thread**

Maßzeichnung Drawing	M	Bestell Nr. / Part No.		Bestell Nr. / Part No.		
		Niedrige Bauform/ Low profile	Hohe Bauform/ High profile	Niedrige Bauform/ Low profile	Hohe Bauform/ High profile	
		mit Stutzen / with stud		ohne Stutzen / without stud		
	25	C146 10R024 656 1		C146 21R024 656 1		
	32	C146 10R024 606 1		C146 21R024 606 1		
	25		C146 10R024 656 8		C146 21R024 656 8	
	32		C146 10R024 606 8		C146 21R024 606 8	
	40		C146 10R024 607 8		C146 21R024 607 8	
	25	C146 10R024 556 1		C146 21R024 556 1		
	32	C146 10R024 506 1		C146 21R024 506 1		
	25		C146 10R024 556 8		C146 21R024 556 8	
	32		C146 10R024 506 8		C146 21R024 506 8	
	32		C146 10R024 507 8		C146 21R024 507 8	
	40					
	40					
	h					
	62	25	C146 10R024 854 1		C146 21R024 854 1	
	62	32	C146 10R024 804 1		C146 21R024 804 1	
	76	25		C146 10R024 854 8	C146 21R024 854 8	
	76	32		C146 10R024 804 8	C146 21R024 804 8	
	76	40		C146 10R024 805 8	C146 21R024 805 8	
	40					
	—		C146 10F024 001 1			
	—		C146 10F024 003 1			
	h		1 Kabelabgang / Single side entry		2 Kabelabgänge / Double side entry	
	64/80	25	C146 10N024 802 1	C146 10N024 803 2	C146 10N024 602 1	C146 10N024 603 2
	64/80	25	C146 10N024 502 1 ^(*)	C146 10N024 503 2 ^(*)	C146 10N024 702 1 ^(**)	C146 10N024 703 2 ^(**)
	80	32		C146 10N024 802 2		C146 10N024 602 2
	80	32		C146 10N024 502 2 ^(*)		C146 10N024 702 2 ^(**)
	h		1 Kabelabgang / Single side entry		2 Kabelabgänge / Double side entry	
	64/80	25	C146 10N024 806 1	C146 10N024 807 2	C146 10N024 606 1	C146 10N024 607 2
	64/80	25	C146 10N024 506 1 ^(*)	C146 10N024 507 2 ^(*)	C146 10N024 708 1 ^(**)	C146 10N024 709 2 ^(**)
	80	32		C146 10N024 806 2		C146 10N024 606 2
	80	32		C146 10N024 506 2 ^(*)		C146 10N024 708 2 ^(**)

^(*) links / left

^(**) rechts und unten / right and bottom


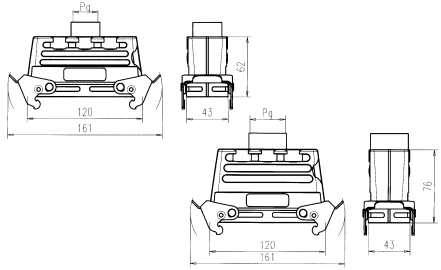

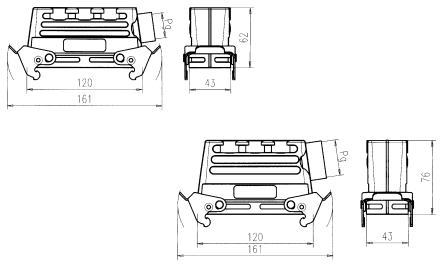

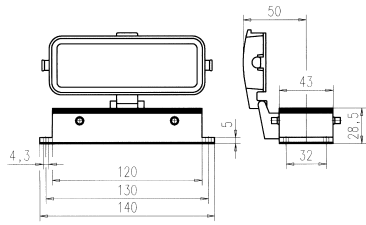

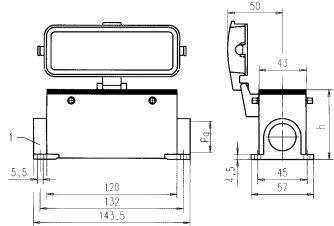

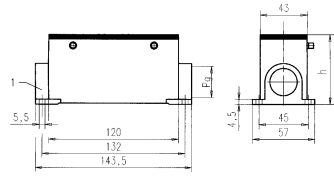
C 146 E 24 pol.
C 146 M 7 Module
C 146 D 64 pol.
C 146 DD 108 pol.
C 146 HvE 10 pol.
C 146 EE 46 pol.

Gehäuse / Housings

**Tüllengehäuse mit Querbügel nach
 DIN EN 175 301 - 801 (DIN 43 652)**

- sichere 4-Punkt Verriegelung
- Gehäuseunterteil mit Schutzdeckel
- keine Bügel am Gehäuseunterteil

**PG-Gewinde
 PG-thread**

Bezeichnung - Abbildung Description - Figure	Maßzeichnung Drawing	PG	Bestell Nr. / Part No. Niedrige Bauform / Low profile Hohe Bauform / High profile		
Gehäuseoberteile / Hoods					
Tüllengehäuse, Abgang oben <i>Hood, top entry</i> 		21	C146 10G024 602 1	C146 10G024 602 8 C146 10G024 603 8	
		29	C146 10G024 603 1		
		21			
		29			
Tüllengehäuse, Abgang Seite <i>Hood, side entry</i> 		21	C146 10G024 502 1	C146 10G024 502 8 C146 10G024 503 8	
		29	C146 10G024 503 1		
		21			
		29			
Gehäuseunterteile / Housings					
Anbaugehäuse mit Deckel ¹⁾ <i>Housing, with spring cover ¹⁾</i> 		–	C146 10F024 002 1		
Sockelgehäuse, mit Deckel <i>Housing, with spring cover</i> 	 <p>1 Geschlossen bei einem Kabelausgang 1 closed if single entry</p>	h	1 Kabelabgang / Single side entry		
			64/80	21	C146 10F024 804 1
		64/80	21	C146 10F024 504 1 ^(*)	C146 10F064 505 2 ^(*)
		80	29		C146 10F064 804 2
80	29		C146 10F064 504 2 ^(*)		
			2 Kabelabgänge / Double side entry		
64/80	21	C146 10F024 604 1	C146 10F064 605 2		
80	29		C146 10F064 604 2		
Sockelgehäuse <i>Housing</i> 	 <p>1 Geschlossen bei einem Kabelausgang 1 closed if single entry</p>	h	1 Kabelabgang / Single side entry		
			80	21	
		80	29		C146 10F024 508 2
					2 Kabelabgänge / Double side entry
80	21		C146 10F024 609 2		
80	29		C146 10F024 608 2		

¹⁾incl. Flachdichtung / incl. gasket

Bei Sockelgehäusen Abgang rechts dargestellt / housings are shown with right out

hoods with 2 locking-levers according to
DIN EN 175 301 - 801 (DIN 43 652)

- secured 4 point locking
- housing with cover
- no locking levers at the housings

Metrisches Gewinde
Metrical thread

Maßzeichnung Drawing	M	Bestell Nr. / Part No.		Bestell Nr. / Part No.		
		Niedrige Bauform/ Low profile	Hohe Bauform/ High profile	Niedrige Bauform/ Low profile	Hohe Bauform/ High profile	
		mit Stützen / with stud		ohne Stützen / without stud		
	25	C146 10R024 652 1		C146 21R024 652 1		
	32	C146 10R024 602 1		C146 21R024 602 1		
	25		C146 10R024 652 8		C146 21R024 652 8	
	32		C146 10R024 602 8		C146 21R024 602 8	
	40		C146 10R024 603 8		C146 21R024 603 8	
	25	C146 10R024 552 1		C146 21R024 552 1		
	32	C146 10R024 502 1		C146 21R024 502 1		
	25		C146 10R024 552 8		C146 21R024 552 8	
	32		C146 10R024 502 8		C146 21R024 502 8	
	40		C146 10R024 503 8		C146 21R024 503 8	
	C146 10F024 002 1					
	<p>1 Geschlossen bei einem Kabelausgang 1 closed if single entry</p>	h	1 Kabelabgang / Single side entry		2 Kabelabgänge / Double side entry	
64/80		25	C146 10N024 804 1	C146 10N024 805 2	C146 10N024 604 1	C146 10N024 605 2
64/80		25	C146 10N024 504 1 (*)	C146 10N024 505 2 (*)	C146 10N024 808 1 (*)	C146 10N024 809 2 (*)
80		32		C146 10N024 804 2		C146 10N024 604 2
80		32		C146 10N024 504 2 (*)		C146 10N024 808 2 (*)
<p>1 Geschlossen bei einem Kabelausgang 1 closed if single entry</p>	h	1 Kabelabgang / Single side entry		2 Kabelabgänge / Double side entry		
	64/80	25	C146 10N024 508 1	C146 10N024 509 2	C146 10N024 608 1	C146 10N024 609 2
	80	32		C146 10N024 508 2		C146 10N024 608 2

(*) links / left


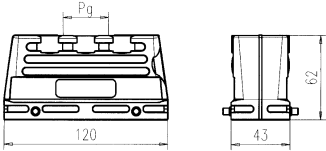
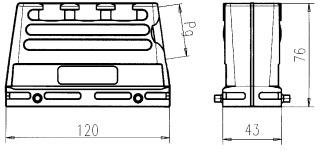

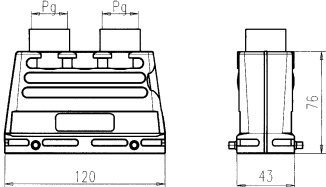
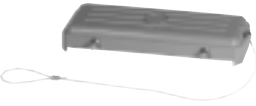
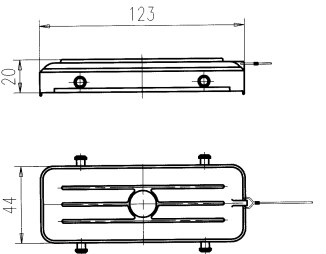

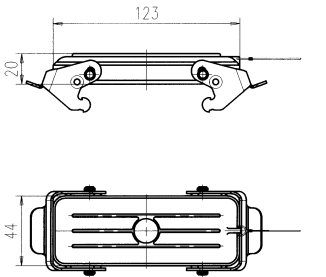
(*) rechts und unten / right and bottom

C 146 E 24 pol.
C 146 M 7 Module
C 146 D 64 pol.
C 146 DD 108 pol.
C 146 HvE 10 pol.
C 146 EE 46 pol.
 Gehäuse, Schutzkappen
Housings, covers

**Sondergehäuse für Querbügelverriegelung, nach
 DIN EN 175 301 - 801 (DIN 43 652)**

*special housings for 2 locking-lever systems,
 according to DIN EN 175 301 - 801 (DIN 43 652)*

PG-Gewinde
PG-thread

Bezeichnung - Abbildung <i>Description - Figure</i>	Maßzeichnung <i>Drawing</i>	PG	Kabelabgang <i>cabl e outlet</i>	Bestell Nr. / <i>Part No.</i>	
				Niedrige Bauform / <i>Low profile</i>	Hohe Bauform / <i>High profile</i>
Gehäuseoberteile / Hoods					
Tüllengehäuse ohne Stutzen <i>Hood without stud</i> 		21	Oben / <i>top</i>	C146 21G024 600 1	
			Seite / <i>side</i>	C146 21G024 500 1	
		29	Oben / <i>top</i>	C146 21G024 601 1	C146 21G024 601 8
			Seite / <i>side</i>	C146 21G024 501 1	C146 21G024 501 8
Tüllengehäuse, 2 x Abgang Oben <i>Hood, 2 top entry</i> 		21			C146 10G024 903 8
		29			C146 10G024 908 8
Schutzkappen / covers					
Schutzkappe für Gehäuseunterteile <i>Cover for housings</i> 		-		C146 10Z024 100 1	
Schutzkappe für Gehäuseoberteile <i>Cover for hoods</i> 		-		C146 10Z024 200 1	


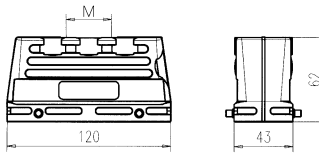
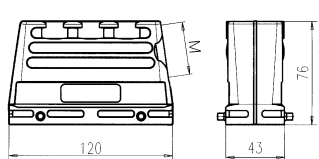
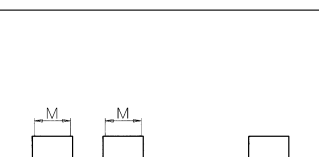

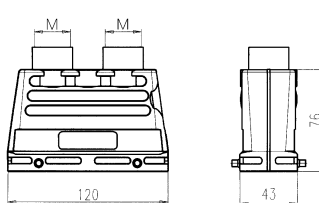
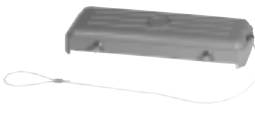
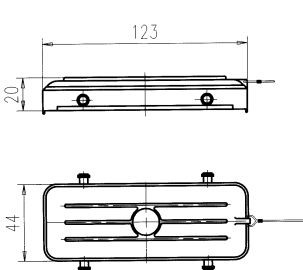
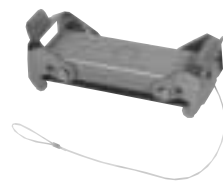
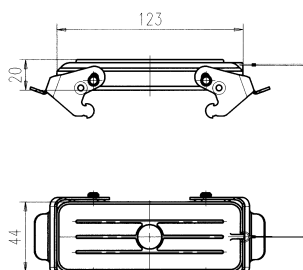
Verschraubung für Tüllen- und Sockelgehäuse siehe Seite 192–195 / *gland bushings for hoods and housing see page 192–195*
 Zubehör siehe Seite 196–198 / *accessories see page 196–198*

C 146 E 24 pol.
C 146 M 7 Module
C 146 D 64 pol.
C 146 DD 108 pol.
C 146 HvE 10 pol.
C 146 EE 46 pol.
 Gehäuse, Schutzkappen
Housings, covers

**Sondergehäuse für Querbügelverriegelung, nach
 DIN EN 175 301 - 801 (DIN 43 652)**

*special housings for 2 locking-lever systems,
 according to DIN EN 175 301 - 801 (DIN 43 652)*

Metrisches Gewinde
Metrical thread

Bezeichnung - Abbildung <i>Description - Figure</i>	Maßzeichnung <i>Drawing</i>	M	Kabelabgang <i>cabl e outlet</i>	Bestell Nr. / <i>Part No.</i>	
				Niedrige Bauform / <i>Low profile</i>	Hohe Bauform / <i>High profile</i>
Gehäuseoberteile / Hoods					
Tüllengehäuse ohne Stutzen <i>Hood without stud</i> 		25	Oben / <i>top</i>	C146 21R024 650 1	C146 21R024 650 8
			Seite / <i>side</i>	C146 21R024 550 1	C146 21R024 550 8
		32	Oben / <i>top</i>	C146 21R024 600 1	C146 21R024 600 8
			Seite / <i>side</i>	C146 21R024 500 1	C146 21R024 500 8
		40	Oben / <i>top</i>		C146 21R024 601 8
			Seite / <i>side</i>		C146 21R024 501 8
Tüllengehäuse, 2 x Abgang Oben <i>Hood, 2 top entry</i> 		32/40			C146 10R024 909 8
		32			C146 10R024 903 8
		40			C146 10R024 908 8
Schutzkappen / covers					
Schutzkappe für Gehäuseunterteile <i>Cover for housings</i> 		-		C146 10Z024 100 1	
Schutzkappe für Gehäuseoberteile <i>Cover for hoods</i> 		-		C146 10Z024 200 1	

Verschraubung für Tüllen- und Sockelgehäuse siehe Seite 192–195 / *gland bushings for hoods and housing see page 192–195*
 Zubehör siehe Seite 196–198 / *accessories see page 196–198*


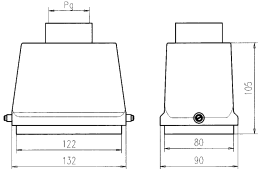


C 146 E 48 pol.
 C 146 M 14 Module
 C 146 D 128 pol.
 C 146 DD 216 pol.
 C 146 HVE 32 pol.

Gehäuse für Längsbügelverriegelung

housings for 1 locking-lever-systems

Gehäuse
 Housings

PG-Gewinde
 PG-thread

Bezeichnung - Abbildung Description - Figure	Maßzeichnung Drawing	PG	Bestell Nr. Part No.
Gehäuseoberteile / Hoods			
Tüllengehäuse, Abgang oben <i>Hood, top entry</i> 		29 36 42	C146 10G048 606 1 C146 10G048 607 1 C146 10G048 608 1
Tüllengehäuse, Abgang Seite <i>Hood, side entry</i> 		29 36 42	C146 10G048 506 1 C146 10G048 507 1 C146 10G048 508 1

Verschraubung für Tüllen- und Sockelgehäuse siehe Seite 192–195 / gland bushings for hoods and housing see page 192–195
 Zubehör siehe Seite 196–198 / accessories see page 196–198


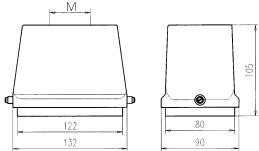

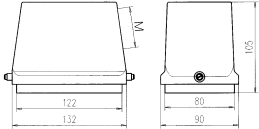
C 146 E 48 pol.
 C 146 M 14 Module
 C 146 D 128 pol.
 C 146 DD 216 pol.
 C 146 HVE 32 pol.

Gehäuse für Längsbügelverriegelung

housings for 1 locking-lever-systems

Gehäuse
 Housings

Metrisches Gewinde
 Metrical thread

Bezeichnung - Abbildung Description - Figure	Maßzeichnung Drawing	M	Bestell Nr. Part No.
Gehäuseoberteile / Hoods		ohne Stutzen / without stud	
Tüllengehäuse, Abgang oben <i>Hood, top entry</i> 		32	C146 21R048 606 1
		40	C146 21R048 607 1
		50	C146 21R048 608 1
Tüllengehäuse, Abgang Seite <i>Hood, side entry</i> 		32	C146 21R048 506 1
		40	C146 21R048 507 1
		50	C146 21R048 508 1

Verschraubung für Tüllen- und Sockelgehäuse siehe Seite 192–195 / gland bushings for hoods and housing see page 192–195
 Zubehör siehe Seite 196–198 / accessories see page 196–198


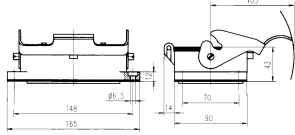
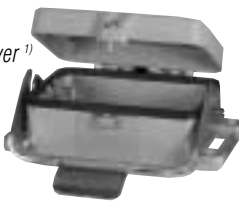
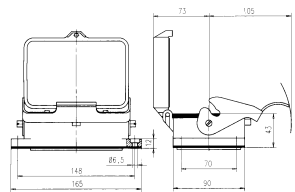

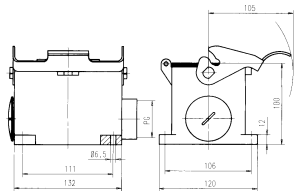
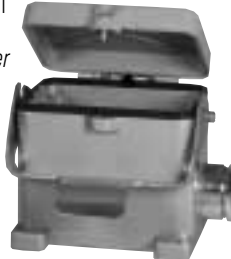
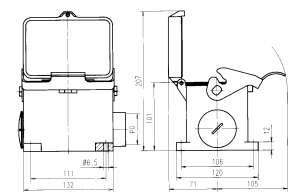
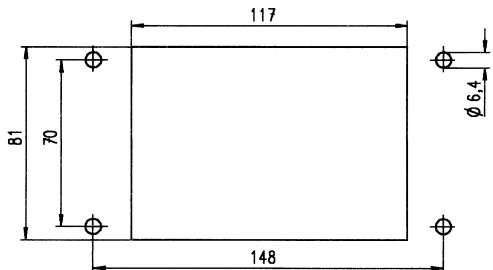
C 146 E 48 pol.
 C 146 M 14 Module
 C 146 D 128 pol.
 C 146 DD 216 pol.
 C 146 HVE 32 pol.

Gehäuse für Längsbügelverriegelung

housings for 1 locking-lever-systems

Gehäuse
 Housings

PG-Gewinde
 PG-thread

Bezeichnung - Abbildung Description - Figure	Maßzeichnung Drawing	PG	Bestell Nr. Part No.
Gehäuseunterteile / Housings			
Anbaugehäuse ¹⁾ <i>Housings, bulkhead mounting ¹⁾</i> 		–	C146 10F048 001 1
Anbaugehäuse mit Deckel ¹⁾ <i>Housings, bulkhead mounting with spring cover ¹⁾</i> 		–	C146 10F048 003 1
Sockelgehäuse, 1 Kabelabgang <i>Housing, single side entry</i> 		29	C146 10F048 802 1
		36	C146 10F048 803 1
Sockelgehäuse mit Deckel <i>Housing with spring cover</i> 		29	C146 10F048 806 1
		36	C146 10F048 807 1
Montageausschnitt für Anbaugehäuse / Panel cut out for housing bulkhead mounting			
			

¹⁾incl. Flachdichtung / incl. gasket


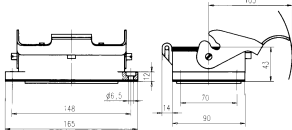
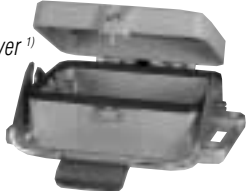
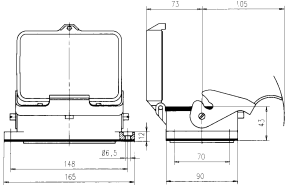

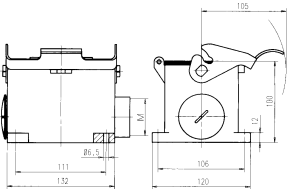
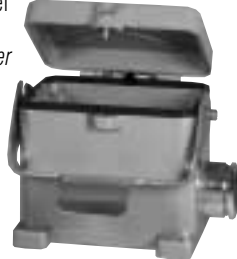
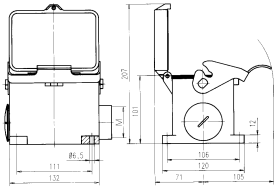
C 146 E 48 pol.
 C 146 M 14 Module
 C 146 D 128 pol.
 C 146 DD 216 pol.
 C 146 HVE 32 pol.

Gehäuse für Längsbügelverriegelung

housings for 1 locking-lever-systems

Gehäuse
 Housings

Metrisches Gewinde
 Metrical thread

Bezeichnung - Abbildung Description - Figure	Maßzeichnung Drawing	M	Bestell Nr. Part No.
Gehäuseunterteile / Housings		mit Stützen / with stud	
Anbaugehäuse ¹⁾ <i>Housings, bulkhead mounting ¹⁾</i> 		—	C146 10F048 001 1
Anbaugehäuse mit Deckel ¹⁾ <i>Housings, bulkhead mounting with spring cover ¹⁾</i> 		—	C146 10F048 003 1
Sockelgehäuse, 1 Kabelabgang <i>Housing, single side entry</i> 		32 40	C146 10N048 802 1 C146 10N048 803 1
Sockelgehäuse mit Deckel <i>Housing with spring cover</i> 		32 40	C146 10N048 806 1 C146 10N048 807 1

¹⁾incl. Flachdichtung / incl. gasket

C 146 HvE 16 pol.

**Gehäuse für Querbügelverriegelung nach
DIN EN 175 301 - 801 (DIN 43 652)**


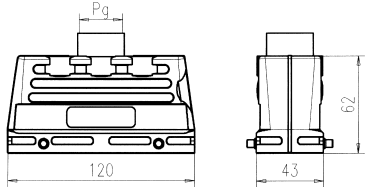

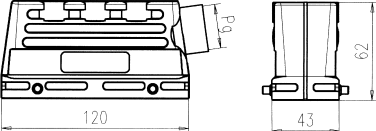

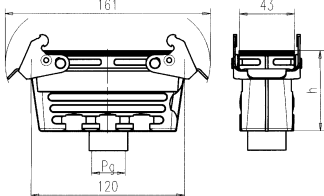

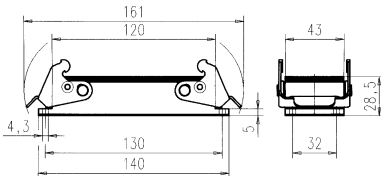

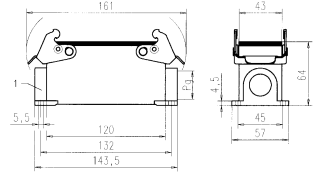
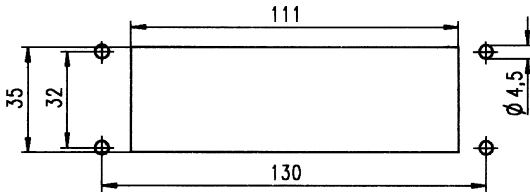
**housings for 2 locking-lever-system according to
DIN EN 175 301 - 801 (DIN 43 652)**

- mit Isolationsauskleidung
- ohne Kodiersteg

- with insulation inside
- with removed coding element

**Gehäuse
Housings**

**PG-Gewinde
PG-thread**

Bezeichnung - Abbildung Description - Figure	Maßzeichnung Drawing	PG	Bestell Nr. / Part No. Niedrige Bauform / Low profile
Gehäuseoberteile / Hoods			
Tüllengehäuse, Abgang oben <i>Hood, top entry</i> 		21	C146 10G024 600 3
Tüllengehäuse, Abgang Seite <i>Hood, side entry</i> 		21	C146 10G024 500 3
Gehäuseunterteile / Housings			
Kupplungsgehäuse <i>Hood, coupling application</i> 		21	C146 10G024 802 3
Anbaugehäuse ¹⁾ <i>Housing, bulkhead mounting ¹⁾</i> 		-	C146 10F024 000 3
Sockelgehäuse <i>Housing</i> 	 1 Geschlossen bei einem Kabelausgang 1 closed if single entry	21	1 Kabelabgang / <i>Single side entry</i>
			C146 10F024 500 3
Montageausschnitt für Anbaugehäuse / Panel cut out for housing bulkhead mounting			
			

¹⁾ incl. Flachdichtung / *incl. gasket* Zubehör siehe Seite 196–198 / *accessories see page 196–198*
Verschraubung für Tüllen- und Sockelgehäuse siehe Seite 192–195 / *gland bushings for hoods and housing see page 192–195*

C 146 HvE 16 pol.

**Gehäuse für Querbügelverriegelung nach
DIN EN 175 301 - 801 (DIN 43 652)**


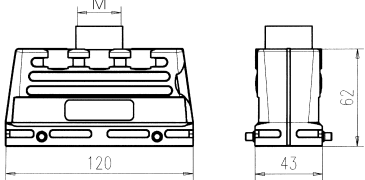

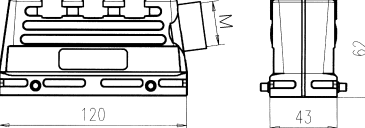

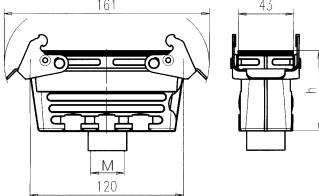

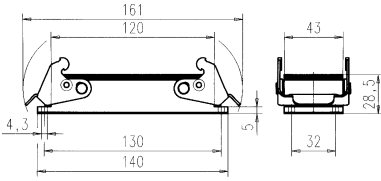

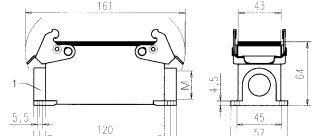
**housings for 2 locking-lever-system according to
DIN EN 175 301 - 801 (DIN 43 652)**

- mit Isolationsauskleidung
- ohne Kodiersteg

- with insulation inside
- with removed coding element

**Gehäuse
Housings**

**Metrisches Gewinde
Metrical thread**

Bezeichnung - Abbildung Description - Figure	Maßzeichnung Drawing	M	Bestell Nr. / Part No. Niedrige Bauform / Low profile
Gehäuseoberteile / Hoods			
Tüllengehäuse, Abgang oben <i>Hood, top entry</i> 		25	C146 10R024 650 3
		32	C146 10R024 600 3
Tüllengehäuse, Abgang Seite <i>Hood, side entry</i> 		25	C146 10R024 550 3
		32	C146 10R024 500 3
Gehäuseunterteile / Housings			
Kupplungsgehäuse <i>Hood, coupling application</i> 		25	C146 10R024 852 3
		32	C146 10R024 802 3
Anbaugehäuse ¹⁾ <i>Housing, bulkhead mounting ¹⁾</i> 		–	C146 10F024 000 3
		25	1 Kabelabgang / <i>Single side entry</i> 2 Kabelabgänge / <i>2 side entry</i> C146 10N024 500 3 C146 10N024 600 3
Sockelgehäuse <i>Housing</i> 	 <p>1 Geschlossen bei einem Kabelausgang 1 closed if single entry</p>	25	1 Kabelabgang / <i>Single side entry</i> 2 Kabelabgänge / <i>2 side entry</i> C146 10N024 500 3 C146 10N024 600 3

¹⁾ incl. Flachdichtung / *incl. gasket* Zubehör siehe Seite 196–198 / *accessories see page 196–198*
 Verschraubung für Tüllen- und Sockelgehäuse siehe Seite 192–195 / *gland bushings for hoods and housing see page 192–195*

C 146 EMV Gehäuse / *EMC Housings*



Für Serien

- C 146 E 6 - 24 pol
- C 146 D 40 - 64 pol
- C 146 M 2 - 7 Module
- C 146 HSE 6 pol

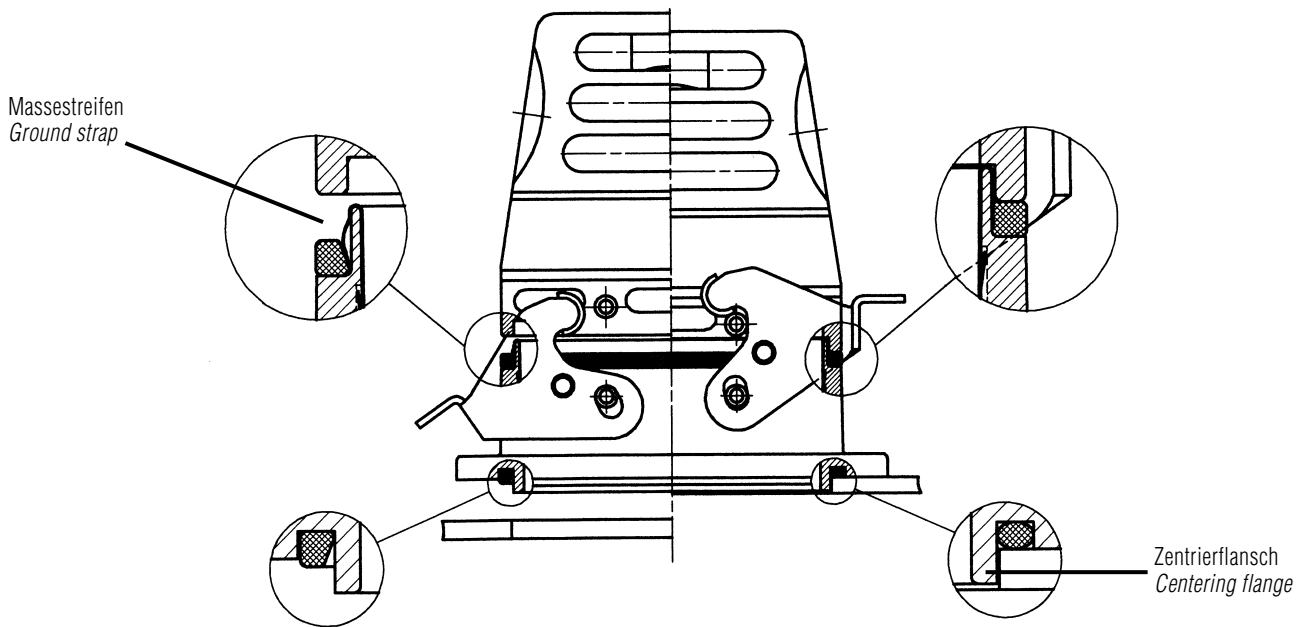
For series

- *C 146 E 6 - 24 contacts*
- *C 146 D 40 - 64 contacts*
- *C 146 M 2 - 7 Module*
- *C 146 HSE 6 contacts*

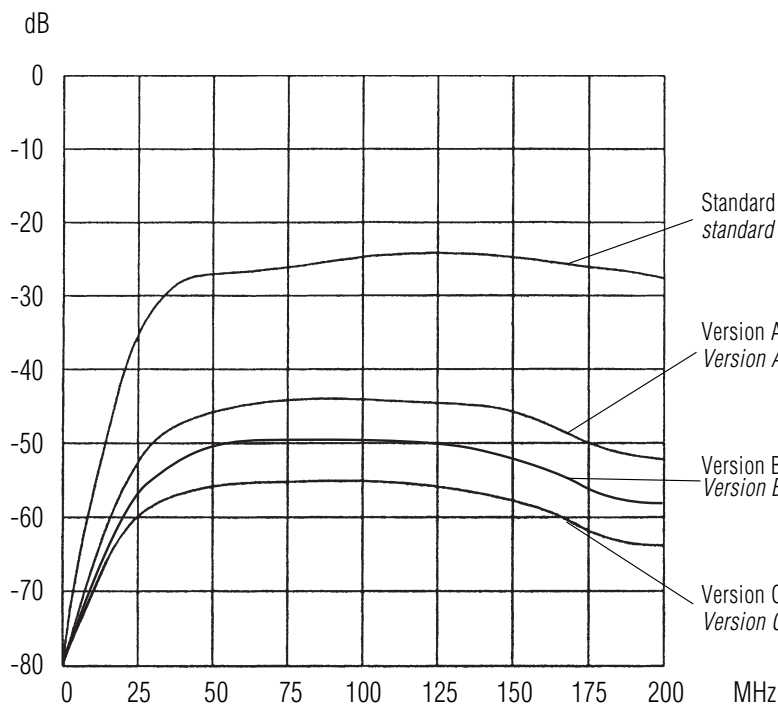
EMV-Gehäuse
EMC housings

- leitfähige Oberfläche
- Standard Verriegelungssystem
- gleiche Gehäuseabmessungen wie Standard Gehäuse
- zwei Bauhöhen
- mit und ohne Massestreifen
- hohe Dämpfungseigenschaften
- Schutzart IP 65
- Steckzyklen > 500

- *conductive surface*
- *standard locking levers*
- *same housing dimensions like standard housings*
- *two housing sizes*
- *with or without ground strap*
- *high attenuation*
- *protection class IP 65*
- *mating cycles > 500*



Schirmdämpfung / Attenuation



Standard Gehäuse C 146
standard housing C 146

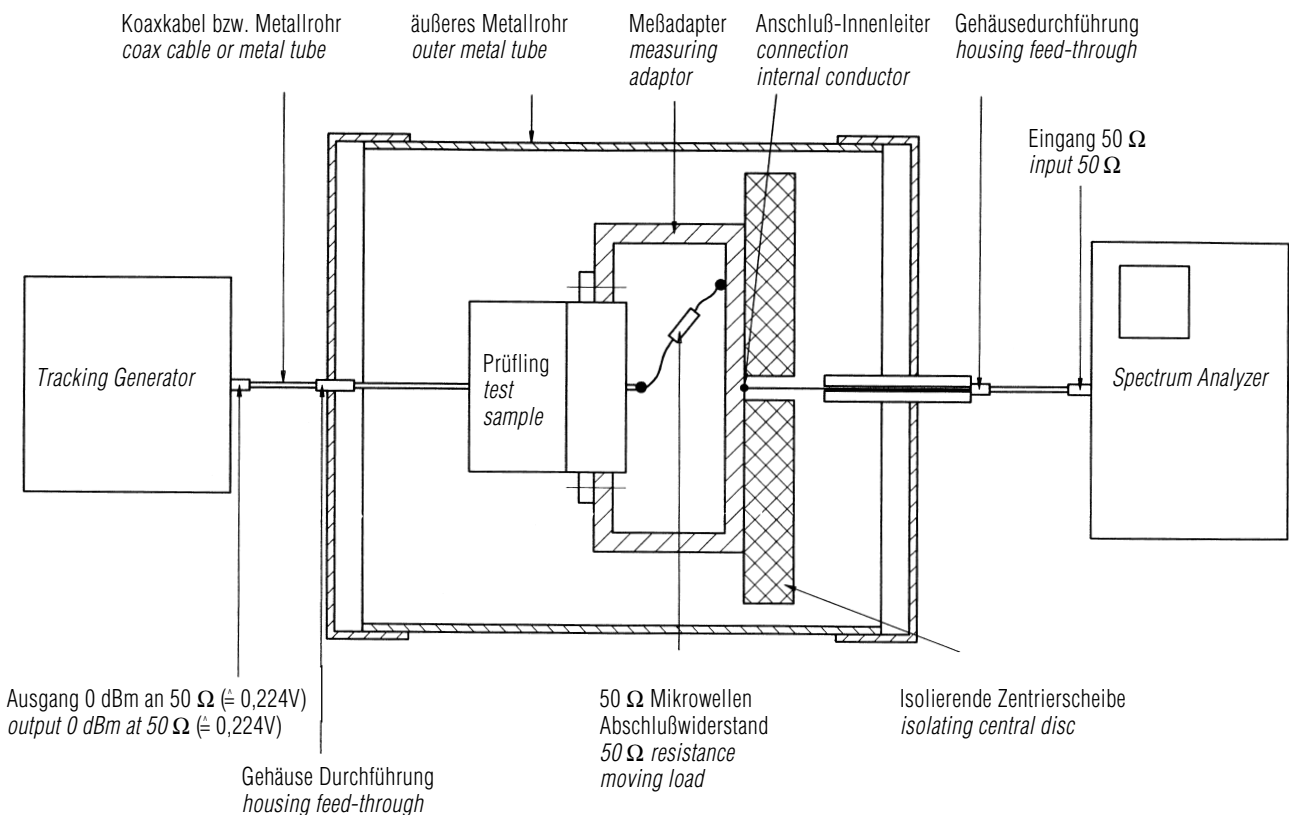
Version A Standardflansch, ohne Massestreifen
Version A Standard flange, without ground strap

Version B Standardflansch, mit Massestreifen
Version B Standard flange, with ground strap

Version C Zentrierflansch, mit Massestreifen
Version C Centering flange, with ground strap



Messplatz zur Ermittlung der Schirmdämpfung nach DIN 41 640 T.54
Measuring equipment for determination of the attenuation according DIN 41 640 part 54

**Funktionsweise:**

- Der Generator speist eine hochfrequente Sinusspannung in den Prüfling (Eingangskreis).
- Der Eingangskreis ist mit einem 50Ω Widerstand über den Meßadapter zum Prüflingsschirm abgeschlossen.
- Im Ausgangskreis mißt der Spektrum Analyzer frequenzabhängig den Spannungsabfall auf dem Schirm des Prüflings. Das äußere Metallrohr bildet das Bezugspotential der Messung. Die Höhe der gemessenen Spannung ist abhängig von der galvanischen Kopplung zwischen Innenleiter und Schirm des Prüflings (Kopplungswiderstand). Das Schirmdämpfungsmaß ist das logarithmierte Verhältnis zwischen Ausgangsspannung U_A und Eingangsspannung U_E . $a_S = 20 \lg U_A/U_E$.
- Die Schirmwirkung ist umso besser, je kleiner das Verhältnis U_A/U_E wird. Das Schirmdämpfungsmaß a_S erhält dann große negative Werte.
- Beispiel: $U_A/U_E = 0,0001$ $a_S = -80$ dB

Function:


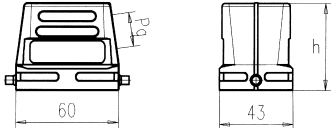

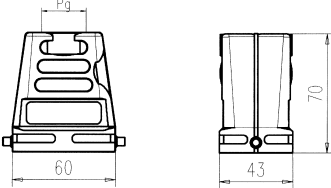

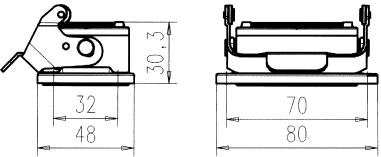

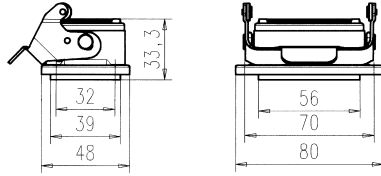
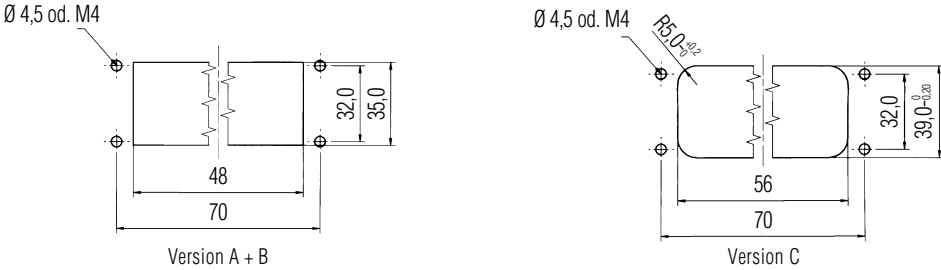
- The generator feeds a high frequency sine voltage into the test sample (input circuit).
- The input circuit is terminated with a 50Ω resistance against the shield of the test sample via the measuring adaptor.
- The spectrum analyzer measures in the output circuit the voltage drop of the shield of the test sample dependend of the frequency. The outer metal tube is the reference potential of the measurement. The value of the measured voltage is depending on the conductive coupling between inner conductor and test sample shield (insertion loss). The value of the insertion loss is defined as the logarithmic ratio between output voltage U_o and input voltage U_i ($a_S = 20 \lg U_o/U_i$).
- The smaller the ratio U_o/U_i the better the attenuation. The insertion loss a_S becomes a large negative value.
Example: $U_o/U_i = 0,0001$ $a_S = -80$ dB

C 146 E 6 pol.
 C 146 M 2 Module
 C 146 DD 24 pol.
 C 146 EE 10 pol.

EMV-Gehäuse
 EMC housings

Gehäuse für Längsbügelverriegelung
 Housings for 1 locking-lever-system

PG-Gewinde
 PG-thread

Bezeichnung - Abbildung Description - Figure	Maßzeichnung Drawing	PG	Kabelabgang Cable outlet	Bestell Nr. / Part No.	
				Niedrige Bauform Low profile	Hohe Bauform High profile
Gehäuseoberteile / Hoods					
Tüllengehäuse / Hood 		11	Seite / side	C146 11G006 556 1 C146 11G006 606 1 C146 11G006 506 1 C146 11G006 607 1 C146 11G006 507 1	
		13,5	Oben / top		
13,5	Seite / side				
16	Oben / top				
16	Seite / side				
		21	Oben / top	C146 11G006 606 8 C146 11G006 506 8 C146 11G006 607 8 C146 11G006 507 8	
		21	Seite / side		
		29	Oben / top		
		29	Seite / side		
Gehäuseunterteile / Housings					
Anbaugehäuse Housing, bulkhead mounting 	Version A + B 	A		C146 11F006 901 8 C146 11F006 902 8	
	B				
	Version C 	C		C146 11F006 001 8	
	Montageausschnitt / Panel cutout				
					


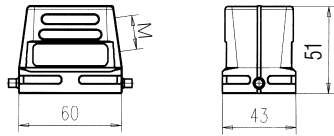
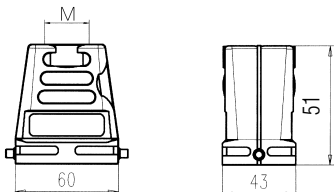

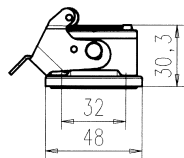
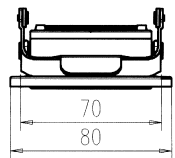
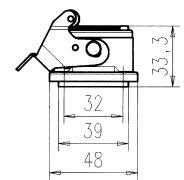
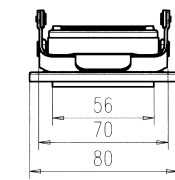
EMV Verschraubung für Tüllengehäuse siehe Seite 195 / EMC gland bushings for hoods see page 195

C 146 E 6 pol.
 C 146 M 2 Module
 C 146 DD 24 pol.
 C 146 EE 10 pol.

EMV-Gehäuse
 EMC housings

Gehäuse für Längsbügelverriegelung
 Housings for 1 locking-lever-system

Metrisches Gewinde
 Metrical thread

Bezeichnung - Abbildung Description - Figure	Maßzeichnung Drawing	M	Kabelabgang Cable outlet	Bestell Nr. / Part No.	
				Niedrige Bauform Low profile	Hohe Bauform High profile
Gehäuseoberteile / Hoods		ohne Stutzen / without stud			
		16	Seite / side	C146 11R006 556 1	
		20	Oben / top	C146 11R006 606 1	
		20	Seite / side	C146 11R006 506 1	
		25	Oben / top	C146 11R006 607 1	
		25	Seite / side	C146 11R006 507 1	
		25	Oben / top		C146 11R006 656 8
		25	Seite / side		C146 11R006 556 8
		32	Oben / top		C146 11R006 606 8
		32	Seite / side		C146 11R006 506 8
		Gehäuseunterteile / Housings		Version	
Anbaugehäuse Housing, bulkhead mounting 	Version A + B		A	C146 11F006 901 8	
			B	C146 11F006 902 8	
			Version C		C
					

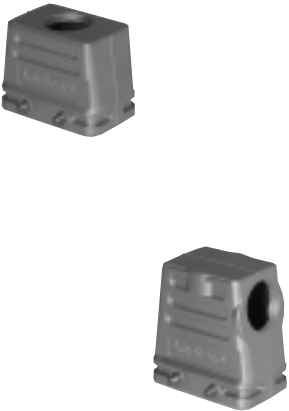
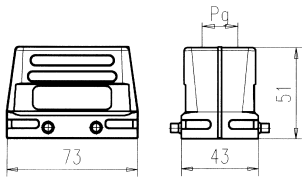
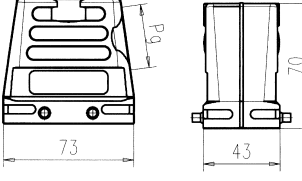

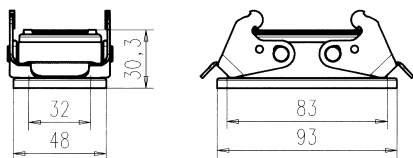
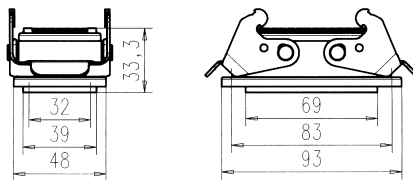
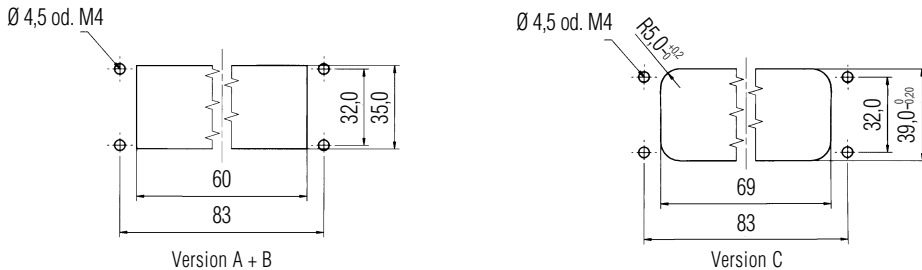
EMV Verschraubung für Tüllengehäuse siehe Seite 195 / EMC gland bushings for hoods see page 195

C 146 E 10 pol.
 C 146 M 3 Module
 C 146 DD 42 pol.
 C 146 EE 18 pol.

Gehäuse für Querbügelverriegelung
 Housings for 2 locking-lever-system

EMV-Gehäuse
 EMC housings

PG-Gewinde
 PG-thread

Bezeichnung - Abbildung Description - Figure	Maßzeichnung Drawing	PG	Kabelabgang Cable outlet	Bestell Nr. / Part No.	
				Niedrige Bauform Low profile	Hohe Bauform High profile
Gehäuseoberteile / Hoods					
Tüllengehäuse / Hood 		16	Oben / top	C146 11G010 600 1	
		16	Seite / side	C146 11G010 500 1	
		21	Oben / top	C146 11G010 601 1	
		21	Seite / side	C146 11G010 501 1	
		21	Oben / top	C146 11G010 600 8	
		21	Seite / side	C146 11G010 500 8	
		29	Oben / top	C146 11G010 601 8	
		29	Seite / side	C146 11G010 501 8	
Gehäuseunterteile / Housings					
Anbaugehäuse Housing, bulkhead mounting 	Version A + B		A	C146 11F010 901 8	
			B	C146 11F010 902 8	
	Version C		C	C146 11F010 000 8	
					
Montageausschnitt / Panel cutout					
					


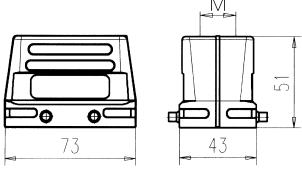

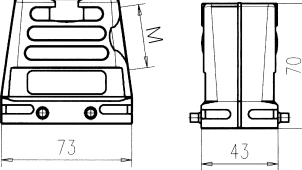

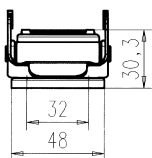
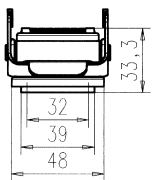

EMV Verschraubung für Tüllengehäuse siehe Seite 195 / EMC gland bushings for hoods see page 195

C 146 E 10 pol.
 C 146 M 3 Module
 C 146 DD 42 pol.
 C 146 EE 18 pol.

EMV-Gehäuse
 EMC housings

Gehäuse für Querbügelverriegelung
 Housings for 2 locking-lever-system

Metrisches Gewinde
 Metrical thread

Bezeichnung - Abbildung Description - Figure	Maßzeichnung Drawing	M	Kabelabgang Cable outlet	Bestell Nr. / Part No.	
				Niedrige Bauform Low profile	Hohe Bauform High profile
Gehäuseoberteile / Hoods		ohne Stutzen / without stud			
Tüllengehäuse / Hood 		20	Oben / top	C146 11R010 650 1 C146 11R010 550 1 C146 11R010 600 1 C146 11R010 500 1 C146 11R010 601 1	
		20	Seite / side		
		25	Oben / top		
		25	Seite / side		
		32	Oben / top		
		32	Seite / side		
		40	Oben / top	C146 11R010 650 8 C146 11R010 550 8 C146 11R010 600 8 C146 11R010 500 8 C146 11R010 601 8	
Gehäuseunterteile / Housings			Version		
Anbaugehäuse Housing, bulkhead mounting 	Version A + B 		A	C146 11F010 901 8 C146 11F010 902 8	
	Version C 		B		
			C	C146 11F010 000 8	


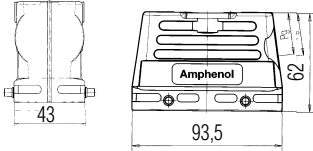

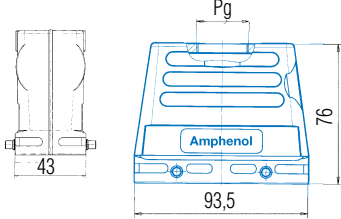

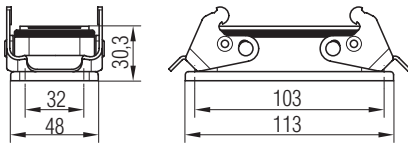
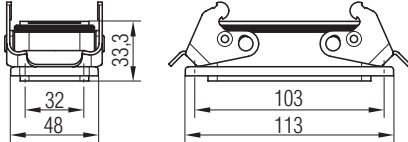

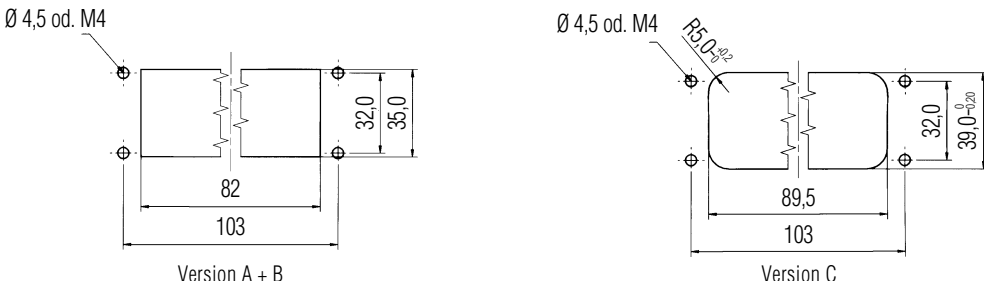
EMV Verschraubung für Tüllengehäuse siehe Seite 195 / EMC gland bushings for hoods see page 195

C 146 E 16 pol.
 C 146 M 5 Module
 C 146 D 40 pol.
 C 146 DD 72 pol.
 C 146 HSE 6 pol.
 C 146 EE 32 pol.

EMV-Gehäuse
 EMC housings

Gehäuse für Querbügelverriegelung
 Housings for 2 locking-lever-system

PG-Gewinde
 PG-thread

Bezeichnung - Abbildung Description - Figure	Maßzeichnung Drawing	PG	Kabelabgang Cable outlet	Bestell Nr. / Part No.	
				Niedrige Bauform Low profile	Hohe Bauform High profile
Gehäuseoberteile / Hoods					
Tüllengehäuse / Hood 		21	Oben / top	C146 11G016 600 1	
		21	Seite / side	C146 11G016 500 1	
		29	Oben / top	C146 11G016 601 1	
		29	Seite / side	C146 11G016 501 1	
		21	Oben / top		C146 11G016 600 8
		21	Seite / side		C146 11G016 500 8
		29	Oben / top		C146 11G016 601 8
		29	Seite / side		C146 11G016 501 8
Gehäuseunterteile / Housings			Version		
Anbaugehäuse Housing, bulkhead mounting 	Version A + B 		A	C146 11F016 901 8	
	Version C 		B	C146 11F016 902 8	
			C	C146 11F016 000 8	
Montageausschnitt / Panel cutout					
 <p>Ø 4,5 od. M4</p> <p>Version A + B: 82, 103, 32,0, 35,0</p> <p>Version C: 89,5, 103, 32,0, 39,0^{+0,20}</p>					


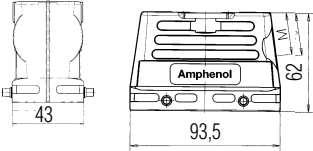

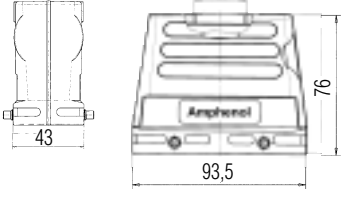

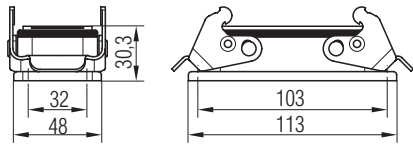
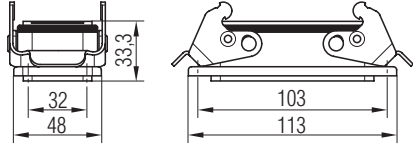
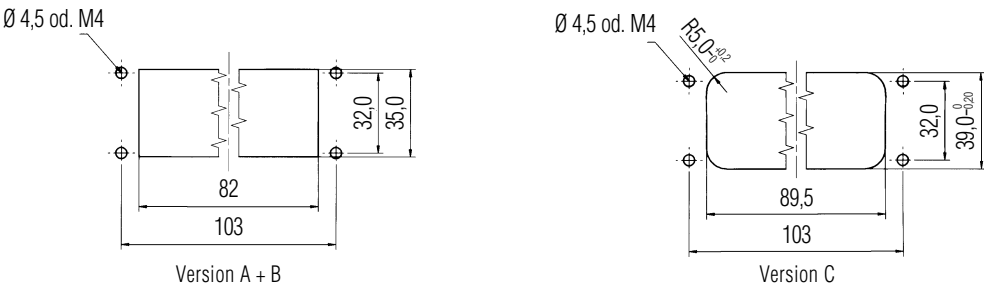
EMV Verschraubung für Tüllengehäuse siehe Seite 195 / EMC gland bushings for hoods see page 195

C 146 E 16 pol.
 C 146 M 5 Module
 C 146 D 40 pol.
 C 146 DD 72 pol.
 C 146 HSE 6 pol.
 C 146 EE 32 pol.

EMV-Gehäuse
 EMC housings

Gehäuse für Querbügelverriegelung
 Housings for 2 locking-lever-system

Metrisches Gewinde
 Metrical thread

Bezeichnung - Abbildung Description - Figure	Maßzeichnung Drawing	M	Kabelabgang Cable outlet	Bestell Nr. / Part No.	
				Niedrige Bauform Low profile	Hohe Bauform High profile
Gehäuseoberteile / Hoods					
Tüllengehäuse / Hood 		25	Oben / top	C146 11R016 650 1 C146 11R016 550 1 C146 11R016 600 1 C146 11R016 500 1	
		25	Seite / side		
		32	Oben / top		
		32	Seite / side		
		25	Oben / top	C146 11R016 650 8 C146 11R016 550 8 C146 11R016 600 8 C146 11R016 500 8 C146 11R016 601 8 C146 11R016 501 8	
		25	Seite / side		
		32	Oben / top		
		32	Seite / side		
		40	Oben / top		
		40	Seite / side		
Gehäuseunterteile / Housings			Version		
Anbaugehäuse Housing, bulkhead mounting 	Version A + B 	A	C146 11F016 901 8		
	Version C 	B	C146 11F016 902 8		
		C	C146 11F016 000 8		
Montageausschnitt / Panel cutout					
 <p>Ø 4,5 od. M4</p> <p>Version A + B</p> <p>Version C</p>					

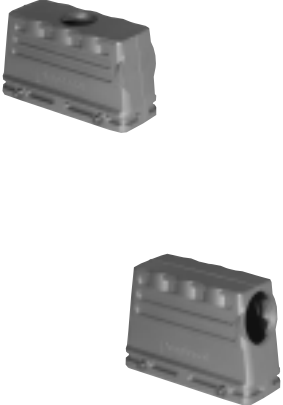
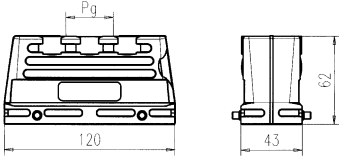
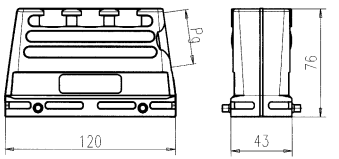

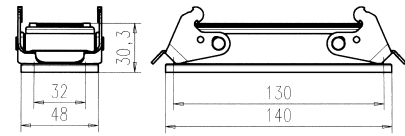
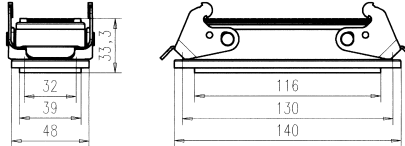
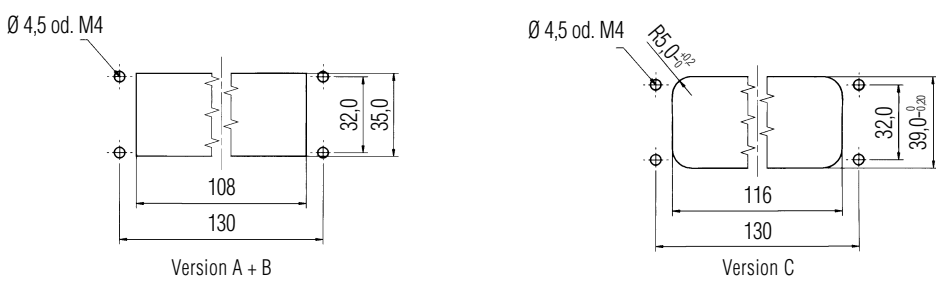
EMV Verschraubung für Tüllengehäuse siehe Seite 195 / EMC gland bushings for hoods see page 195

C 146 E 24 pol.
 C 146 M 7 Module
 C 146 D 64 pol.
 C 146 DD 108 pol.
 C 146 EE 46 pol.

EMV-Gehäuse
 EMC housings

Gehäuse für Querbügelverriegelung
 Housings for 2 locking-lever systems

PG-Gewinde
 PG-thread

Bezeichnung - Abbildung Description - Figure	Maßzeichnung Drawing	PG	Kabelabgang Cable outlet	Bestell Nr. / Part No.	
				Niedrige Bauform Low profile	Hohe Bauform High profile
Gehäuseoberteile / Hoods					
Tüllengehäuse / Hood 		21	Oben / top	C146 11G024 600 1	
		21	Seite / side	C146 11G024 500 1	
		29	Oben / top	C146 11G024 601 1	
		29	Seite / side	C146 11G024 501 1	
		21	Oben / top	C146 11G024 600 8	
		21	Seite / side	C146 11G024 500 8	
		29	Oben / top	C146 11G024 601 8	
		29	Seite / side	C146 11G024 501 8	
Gehäuseunterteile / Housings					
Anbaugehäuse Housing, bulkhead mounting 	Version A + B 	A		C146 11F024 901 8	
		B		C146 11F024 902 8	
		Version C 	C		C146 11F024 000 8
Montageausschnitt / Panel cutout					
					


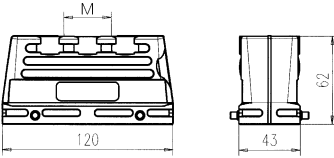

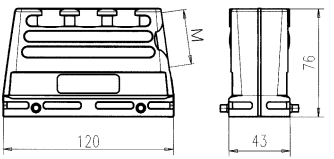

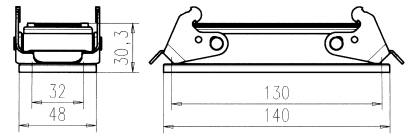
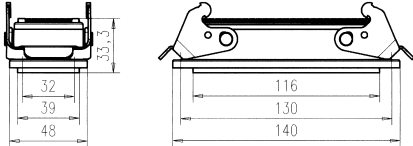

EMV Verschraubung für Tüllengehäuse siehe Seite 195 / EMC gland bushings for hoods see page 195

C 146 E 24 pol.
 C 146 M 7 Module
 C 146 D 64 pol.
 C 146 DD 108 pol.
 C 146 EE 46 pol.

EMV-Gehäuse
 EMC housings

Gehäuse für Querbügelverriegelung
 Housings for 2 locking-lever systems

Metrisches Gewinde
 Metrical thread

Bezeichnung - Abbildung Description - Figure	Maßzeichnung Drawing	M	Kabelabgang Cable outlet	Bestell Nr. / Part No.	
				Niedrige Bauform Low profile	Hohe Bauform High profile
Gehäuseoberteile / Hoods					
Tüllengehäuse / Hood 		25	Oben / top	C146 11R024 650 1	
		25	Seite / side	C146 11R024 550 1	
		32	Oben / top	C146 11R024 600 1	
		32	Seite / side	C146 11R024 500 1	
		25	Oben / top		C146 11R024 650 8
		25	Seite / side		C146 11R024 550 8
		32	Oben / top		C146 11R024 600 8
		32	Seite / side		C146 11R024 500 8
		40	Oben / top		C146 11R024 601 8
		40	Seite / side		C146 11R024 501 8
Gehäuseunterteile / Housings			Version		
Anbaugehäuse Housing, bulkhead mounting 	Version A + B 		A	C146 11F024 901 8	
	Version C 		B	C146 11F024 902 8	
			C	C146 11F024 000 8	

EMV Verschraubung für Tüllengehäuse siehe Seite 195 / EMC gland bushings for hoods see page 195

C 146 Zubehör / *Accessories*

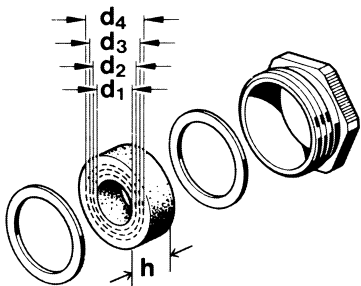
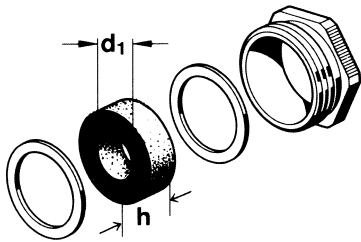


Übersicht


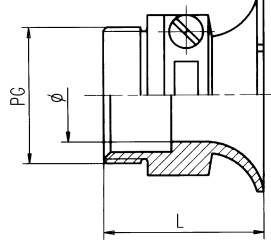

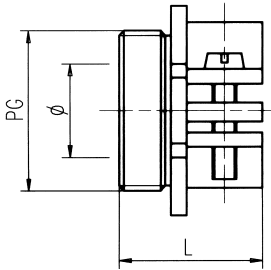

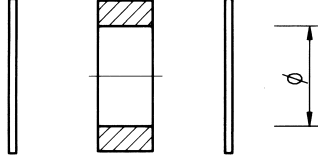

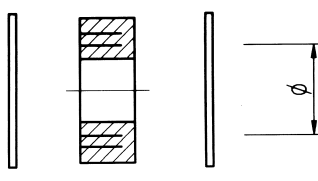

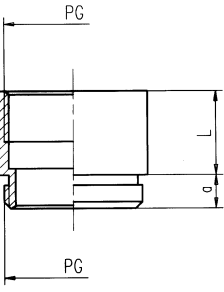
- Verschraubungen
- EMV Verschraubungen
- Verschraubungen mit Zugentlastung
- Codierbolzen
- Führungsstifte / Buchsen
- D-Sub Adapterplatten
- Moosgummidichtungen
- Klebeschild nach CSA-Vorschrift

Overview

- *gland bushings*
- *EMC gland bushings*
- *Cable seals with cable clamp*
- *Key pin*
- *Guide pin / bush*
- *D-Sub adaptors*
- *Foam rubber sealing*
- *Label for CSA regulation*


Bezeichnung - Abbildung Description - Figure	Zeichnung Drawing	d ₁	d ₂	d ₃	d ₄	h	PG PG	M M	Stückzahl Pieces	Bestell Nr. Part No.	
Metall, mit ausschneidbaren Dichtungen (Zwiebelringen) Metal, with variable inner diameter		7	10	12,5		5	11		10	VN16 110 0014 (Thermoplast)	
									20		VN16 200 0113 (Thermoplast)
		7	10,5	13	15	7	13,5		10	VN16 135 0014	
		8	10,5	13,5	16	7,5	16		10	VN16 160 0014	
									20		VN16 200 0114
		11	15	18	22	9	21		10	VN16 210 0014	
									25		VN16 250 0114
		19	23	27	31	10	29		10	VN16 290 0014	
									32		VN16 320 0114
		25	28	31	35	12	36		10	VN16 360 0014	
									40		VN16 400 0114
		35,5	39	42,5	46	13,5	42	10	VN16 420 0014		
								50		VN16 500 0114	
Metall, mit Standard Dichtung Metal, with standard diameter		11	-	-	-	6	11		10	VN16 110 0013 (Thermoplast)	
		13	-	-	-	6,6	13,5		10	VN16 135 0013	
		15	-	-	-	7,5	16		10	VN16 160 0013	
		20	-	-	-	8	21		10	VN16 210 0013	
		29	-	-	-	9,5	29		10	VN16 290 0013	
		36	-	-	-	12	36		10	VN16 360 0013	
		42	-	-	-	14	42		10	VN16 420 0013	

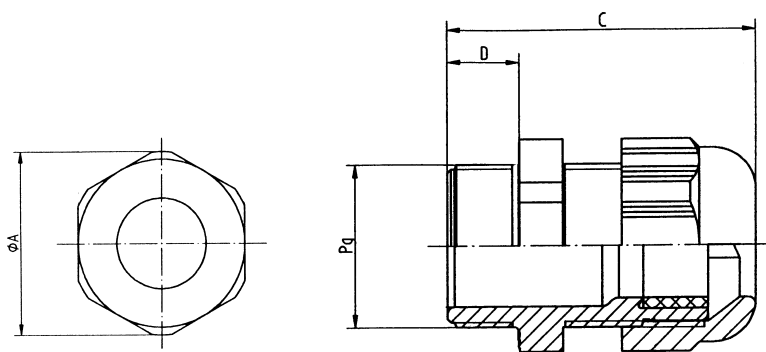
¹⁾ Achtung: nicht für Gehäuse ohne Stutzen geeignet / Attention: not usable for hoods without stud

Bezeichnung - Abbildung Description - Figure	Zeichnung Drawing	PG	M	Stückzahl Pieces	Bestell Nr. Part No.	
		PG	M			
Kabelverschraubung ohne Dichtung Cable clamp without gasket 		Ø 10,5	L 35	11	5	VN16 110 0004 (Thermoplast)
		14	24	13,5	5	VN16 135 000 2
				16		VN16 160 010 2
		16	24,5	16	5	VN16 160 000 2
				20		VN16 200 010 2
		21	27	21	5	VN16 210 000 2
				25		VN16 250 010 2
Kabelverschraubung ohne Dichtung Cable clamp without gasket 		Ø 14	L 18	13,5	5	VN16 135 000 3
		16	19,5	16	5	VN16 160 000 3
				20		VN16 200 010 3
		21	21	21	5	VN16 210 000 3
				25		VN16 250 010 3
		30	21,5	29	5	VN16 290 000 3
				32		VN16 320 010 3
Dichtung, Druckscheibe Sealing, pressure disk 		Ø 11		11	10	N16 110 0028 X
		13		13,5	10	N16 135 0028 X
		15		16	10	N16 160 0028 X
		20		21	10	N16 210 0028 X
		29		29	10	N16 290 0028 X
Ausschneidbare Dichtung, Druckscheibe Sealing with variable inner diameter, and pressure rings 		Ømin 7	Ømax 12,5	11	10	N16 110 0029 X
		7	12,5	13,5	10	N16 135 0029 X
		8	6	16	10	N16 160 0029 X
		11	22	21	10	N16 210 0029 X
		19	31	29	10	N16 290 0029 X
Zwischenstutzen Stud 		a 6	L 11	11	1	N16 011 0010
		5	12,5	13,5	1	N16 013 0010
		5	13,5	16	1	N16 016 0010
		5	15	21	1	N16 021 0010
		5	16,5	29	1	N16 029 0010

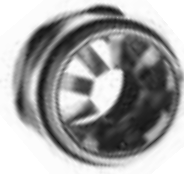
¹⁾ Achtung: nicht für Gehäuse ohne Stutzen geeignet / Attention: not usable for hoods without stud

Verschraubung IP 67 (Material PA / - 20 °C + 80 °C)
Gland bushings IP 67 (Material PA / - 20 °C + 80 °C)

Bezeichnung - Abbildung Description - Figure	Klemmbereich Ø Clamping range Ø	A mm	C mm	D mm	PG PG	M M	Stückzahl Pieces	Bestell Nr. / Part No.
	4 - 10 mm	24,4	38	8	11	-	10	N16 110 0027 X
	4 - 10 mm	20	-	8	-	16	10	VN16 160 0127 X
	5 - 12 mm	26,5	41	9	13,5	-	10	N16 135 0027 X
	6 - 12 mm	24	-	9	-	20	-	VN16 200 0127 X
	9 - 14 mm	29,5	44	10	16	-	10	N16 160 0027 X
	9 - 16 mm	28	-	11	-	25	-	VN16 250 0127 X
	13 - 18 mm	36,2	49	11	21	-	10	N16 210 0027 X
	10 - 21 mm	36	-	11	-	32	-	VN16 320 0127 X
	14 - 25 mm	43,6	56	11	29	-	10	N16 290 0027 X
16 - 28 mm	46	-	11	-	40	-	VN16 400 0127 X	




Blindstopfen aus Messing vernickelt mit Einstich und O-Ring Plugs brass nickel-plated with recess and o-ring						M 20	10	VN16 020 0113 (1) X
						M 25	10	VN16 025 0113 (1) X
						M 32	10	VN16 032 0113 (1) X
						M 40	10	VN16 040 0113 (1) X

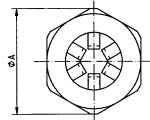
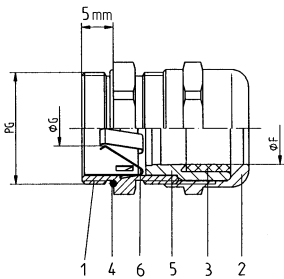


Zubehör
Accessories

EMV Verschraubung IP 68 (Material CuZn / PA / - 20 °C + 80 °C)
EMC gland bushings IP 68 (Material CuZn / PA / - 20 °C + 80 °C)

Bezeichnung - Abbildung Description - Figure	Klemmbereich F Clamping range F	Minstdurchmesser über Schirm Min. diameter over braid	A mm	PG PG	M M	Stückzahl Pieces	Bestell Nr. Part No.
Kabelverschraubung EMV Gland bushing EMC 	4 - 10 mm	4 mm	22,2	11	–	10	N16 110 0026 X
	5,5 - 10 mm	–	17	–	16	10	VN16 160 0126 X
	5 - 12 mm	4 mm	24,2	13,5	–	10	N16 135 0026 X
	8 - 13 mm	–	22	–	20	10	VN16 200 0126 X
	8 - 14 mm	5 mm	26,7	16	–	10	N16 160 0026 X
	11 - 18 mm	–	30	–	25	10	VN16 250 0126 X
	11 - 17,5 mm	8 mm	33,5	21	–	10	N16 210 0026 X
	15 - 21 mm	–	34	–	32	10	VN16 320 0126 X
	16 - 25 mm	13 mm	43,5	29	–	10	N16 290 0026 X
19 - 27 mm	–	44	–	40	10	VN16 400 0126 X	

Zeichnung / Drawing

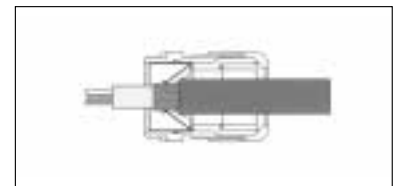


- | | |
|---------------------|----------------------|
| 1 = Zwischenstutzen | 1 = Screwed gland |
| 2 = Hutmutter | 2 = Cap nut |
| 3 = Dichtung | 3 = Sealing |
| 4 = O-Ringe | 4 = O ring |
| 5 = Einsatz | 5 = Insert |
| 6 = Erdungsfinger | 6 = Grounding finger |

Montagehinweise / Assembly instructions

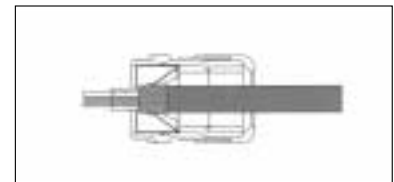
- Außenmantel und Schirm absetzen
- Außenmantel nach ca. 15 mm mit Rundschnitt versehen, jedoch nicht abziehen
- Leitung durch die Verschraubung führen
- Außenmantel abziehen
- Leitung zurückziehen bis die Verbindung zwischen Leitungsschirm und Kontaktfeder hergestellt ist

- Cut and remove cable jacket and braid
- Cut cable jacket appr. 15 mm further but don't remove it yet
- Insert cable through backshell
- Remove now the cut jacket part
- Pull back cable until connection is made between grounding fingers and braid



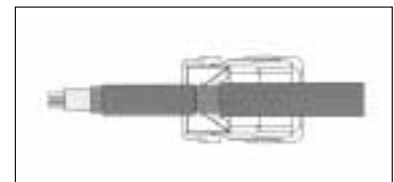
- Außenmantel absetzen
- Schirmgeflecht ca. 15 - 20 mm über den Außenmantel zurückschlagen
- Leitungen in Verschraubung einführen, bis Verbindung zwischen Leitungsschirm und Kontaktfeder hergestellt ist

- Cut and remove cable jacket
- Fold braid appr. 15 to 20 mm back over jacket
- Insert cable into backshell until grounding fingers connect with braid




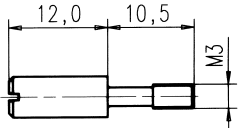

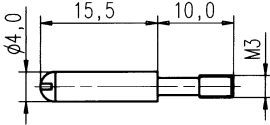

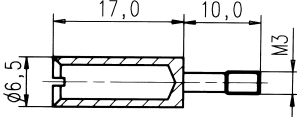
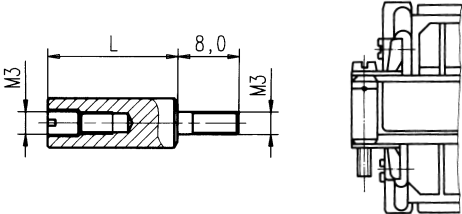
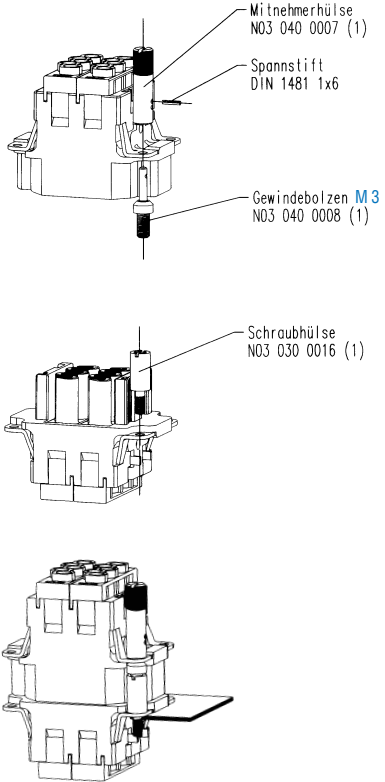
- Schirmgeflecht ca. 10 mm freilegen
- Leitung durch die Verschraubung führen bis Verbindung zwischen Leitungsschirm und Kontaktfeder hergestellt ist

- Expose braid appr. 10 mm
- Insert cable through backshell until grounding fingers rest on braid

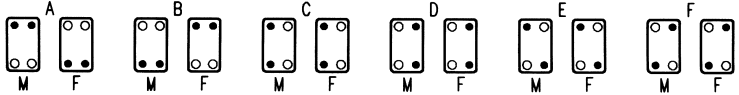
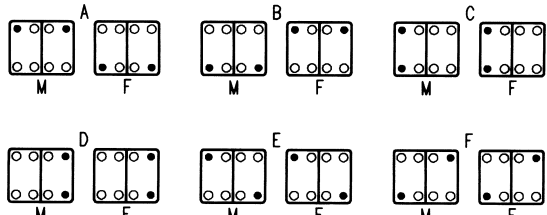
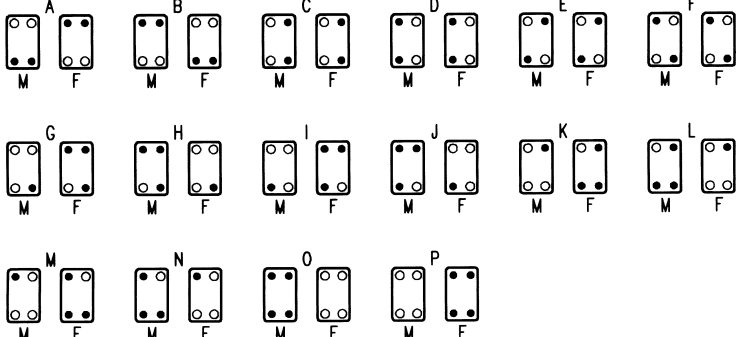
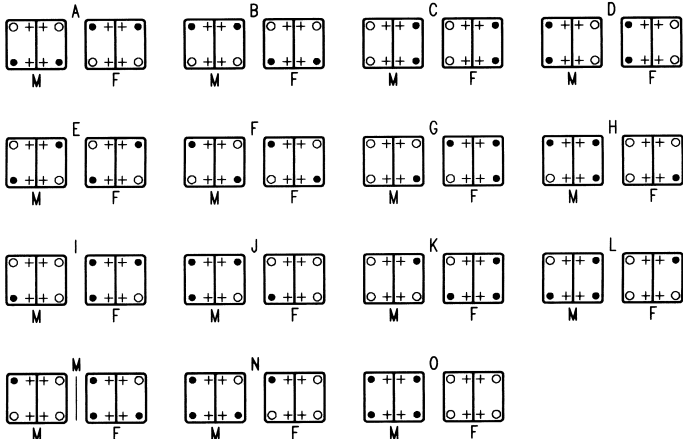



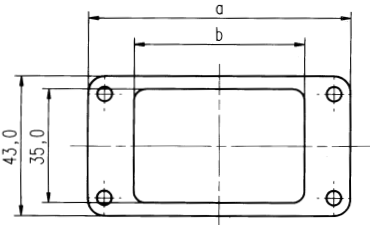

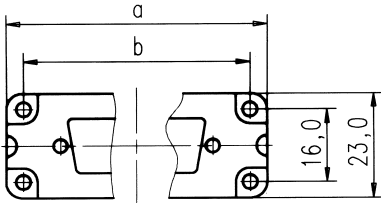

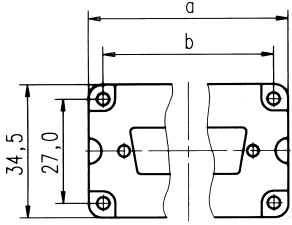

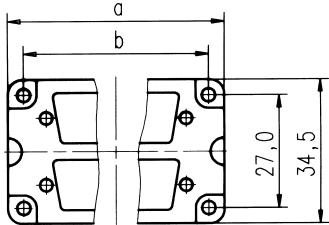
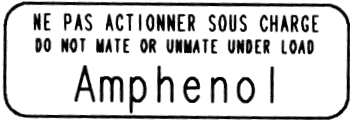
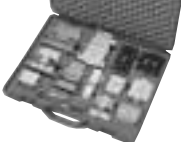
C 146

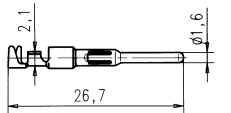
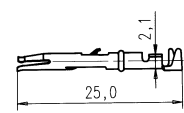
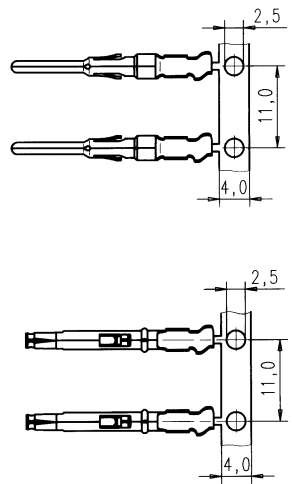

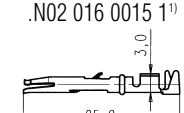
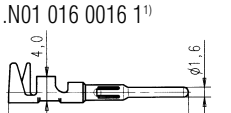
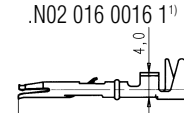
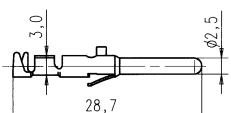
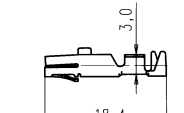
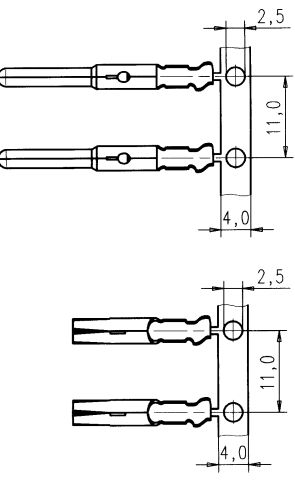
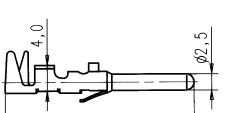
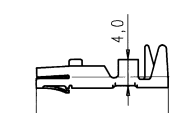
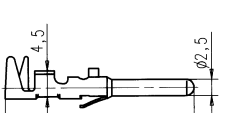
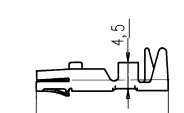
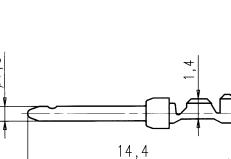
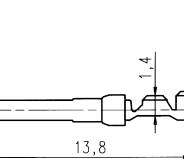
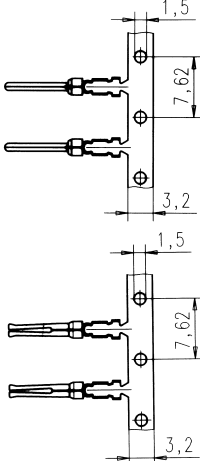
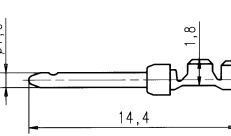
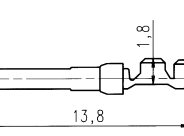
Zubehör Accessories

Bezeichnung - Abbildung Description - Figure	Zeichnung Drawing	Stückzahl Pieces	Bestell Nr. Part No.
Kodierbolzen mit Sicherungsscheibe <i>Key pin with lock washer</i> 		10 100	VN17 050 0004 1 VN17 050 0004 101
Führungsstift <i>Guide pin</i> 		10	N13 040 0009 1X
Führungsbuchse <i>Guide socket</i> 		10	N13 040 0008 1X
Verriegelungsschraube für Kontakteinsätze <i>Locking screw for contact inserts</i> C146 D 15, 25 C146 A 10, 16		L 23	VN03 030 0021
Verriegelungsschraube für Kontakteinsätze <i>Locking screw for contact inserts</i> C146 E; M; D 40, 64; H		20	VN03 030 0020
Verrieglungsset <i>Locking set</i> C146 E; M; D 40, 64; H		10	NO3 030 3000 X

Kodierschema
Polarization system

Bezeichnung Description	
<p>Kodierschema mit Kodierbolzen <i>Polarization system with key pin</i></p>	<p>Für Gehäuse mit einem Kontakteinsatz <i>For housings with one contact insert</i></p>  <p>Für Gehäuse mit zwei Kontakteinsätzen <i>For housings with two contact inserts</i></p>  <p> <ul style="list-style-type: none"> ● Kodierbolzen ○ Befestigungsschrauben M - Stifteinsatz F - Buchseneinsatz </p> <p> <ul style="list-style-type: none"> ● Key pin ○ Locking screw M - Male insert F - Female insert </p>
<p>Kodierschema mit Führungsstift und Führungsbuchse <i>Polarization system with guide pin and guide socket</i></p>	<p>Für Gehäuse mit einem Kontakteinsatz <i>For housings with one contact insert</i></p>  <p>Für Gehäuse mit zwei Kontakteinsätzen <i>For housings with two contact inserts</i></p>  <p> <ul style="list-style-type: none"> ● Führungsstift ○ Führungsbuchse + Befestigungsschrauben M - Stifteinsatz F - Buchseneinsatz </p> <p> <ul style="list-style-type: none"> ● Guide pin ○ Guide socket + Locking screw M - Male insert F - Female insert </p>

Bezeichnung - Abbildung Description - Figure	Zeichnung Drawing	Größe Size	Bestell Nr. Part No.																																	
Moosgummidichtung 2 mm Foam rubber sealing 2 mm 		<table border="1"> <tr> <td>a</td> <td>b</td> <td rowspan="4">6</td> </tr> <tr> <td>80</td> <td>70</td> </tr> <tr> <td>93</td> <td>83</td> </tr> <tr> <td>113</td> <td>103</td> </tr> <tr> <td>140</td> <td>130</td> <td>24</td> </tr> </table>	a	b	6	80	70	93	83	113	103	140	130	24	<table border="1"> <tr> <td>6</td> <td>N06 080 0003 1</td> </tr> <tr> <td>10</td> <td>N06 080 0003 2</td> </tr> <tr> <td>16</td> <td>N06 080 0003 3</td> </tr> <tr> <td>24</td> <td>N06 080 0003 4</td> </tr> </table>	6	N06 080 0003 1	10	N06 080 0003 2	16	N06 080 0003 3	24	N06 080 0003 4													
a	b	6																																		
80	70																																			
93	83																																			
113	103																																			
140	130	24																																		
6	N06 080 0003 1																																			
10	N06 080 0003 2																																			
16	N06 080 0003 3																																			
24	N06 080 0003 4																																			
Adapterplatte D-Sub Set Metall Adaptor for D-Sub Set metal 	 <p>2 x Platte / adaptor 4 x M3 x 6,5 8 x M3 x 14</p>	<table border="1"> <tr> <td>a</td> <td>b</td> <td>D-Sub</td> <td rowspan="2">15</td> </tr> <tr> <td>57</td> <td>49,5</td> <td>15</td> </tr> <tr> <td>57</td> <td>49,5</td> <td>25</td> <td>25</td> </tr> </table>	a	b	D-Sub	15	57	49,5	15	57	49,5	25	25	<table border="1"> <tr> <td>15</td> <td>C146 N32 015 G2</td> </tr> <tr> <td>25</td> <td>C146 N32 025 G2</td> </tr> </table>	15	C146 N32 015 G2	25	C146 N32 025 G2																		
a	b	D-Sub	15																																	
57	49,5	15																																		
57	49,5	25	25																																	
15	C146 N32 015 G2																																			
25	C146 N32 025 G2																																			
Adapterplatte D-Sub Set einreihig Adaptor for D-Sub set single-row 	 <p>2 x Platte / adaptor 4 x M3 x 6,5 8 x M3 x 14</p>	<table border="1"> <tr> <td>a</td> <td>b</td> <td>D-Sub</td> <td rowspan="2">6</td> </tr> <tr> <td>51,5</td> <td>44</td> <td>9</td> </tr> <tr> <td>51,5</td> <td>44</td> <td>15</td> <td>6</td> </tr> <tr> <td>64,5</td> <td>57</td> <td>25</td> <td>10</td> </tr> <tr> <td>85</td> <td>77,5</td> <td>37</td> <td>16</td> </tr> <tr> <td>85</td> <td>77,5</td> <td>50</td> <td>16</td> </tr> </table>	a	b	D-Sub	6	51,5	44	9	51,5	44	15	6	64,5	57	25	10	85	77,5	37	16	85	77,5	50	16	<table border="1"> <tr> <td>6</td> <td>C146 N32 009 G1</td> </tr> <tr> <td>6</td> <td>C146 N32 015 G1</td> </tr> <tr> <td>10</td> <td>C146 N32 025 G1</td> </tr> <tr> <td>16</td> <td>C146 N32 037 G1</td> </tr> <tr> <td>16</td> <td>C146 N32 050 G1</td> </tr> </table>	6	C146 N32 009 G1	6	C146 N32 015 G1	10	C146 N32 025 G1	16	C146 N32 037 G1	16	C146 N32 050 G1
a	b	D-Sub	6																																	
51,5	44	9																																		
51,5	44	15	6																																	
64,5	57	25	10																																	
85	77,5	37	16																																	
85	77,5	50	16																																	
6	C146 N32 009 G1																																			
6	C146 N32 015 G1																																			
10	C146 N32 025 G1																																			
16	C146 N32 037 G1																																			
16	C146 N32 050 G1																																			
Adapterplatte D-Sub Set zweireihig Adaptor for D-Sub set double-row 	 <p>2 x Platte / adaptor 4 x M3 x 6,5 8 x M3 x 14</p>	<table border="1"> <tr> <td>a</td> <td>b</td> <td>D-Sub</td> <td rowspan="2">6</td> </tr> <tr> <td>51,5</td> <td>44</td> <td>9</td> </tr> <tr> <td>51,5</td> <td>44</td> <td>15</td> <td>6</td> </tr> <tr> <td>64,5</td> <td>57</td> <td>25</td> <td>10</td> </tr> <tr> <td>85</td> <td>77,5</td> <td>37</td> <td>16</td> </tr> <tr> <td>85</td> <td>77,5</td> <td>50</td> <td>16</td> </tr> </table>	a	b	D-Sub	6	51,5	44	9	51,5	44	15	6	64,5	57	25	10	85	77,5	37	16	85	77,5	50	16	<table border="1"> <tr> <td>6</td> <td>C146 N33 009 G1</td> </tr> <tr> <td>6</td> <td>C146 N33 015 G1</td> </tr> <tr> <td>10</td> <td>C146 N33 025 G1</td> </tr> <tr> <td>16</td> <td>C146 N33 037 G1</td> </tr> <tr> <td>16</td> <td>C146 N33 050 G1</td> </tr> </table>	6	C146 N33 009 G1	6	C146 N33 015 G1	10	C146 N33 025 G1	16	C146 N33 037 G1	16	C146 N33 050 G1
a	b	D-Sub	6																																	
51,5	44	9																																		
51,5	44	15	6																																	
64,5	57	25	10																																	
85	77,5	37	16																																	
85	77,5	50	16																																	
6	C146 N33 009 G1																																			
6	C146 N33 015 G1																																			
10	C146 N33 025 G1																																			
16	C146 N33 037 G1																																			
16	C146 N33 050 G1																																			
Hinweisschild für CSA-Anwendung Label for CSA application		50 Stück Pieces	N07 045 0001 L																																	
Musterkoffer Sample case		FM 0300 146																																		

Serie Series	Maßzeichnung Einzelkontakt Drawing single contact		Maßzeichnung Bandkontakt Drawing contacts on reel
C146 D, M	.N01 016 0003 1 	.N02 016 0003 1 	
	.N01 016 0002 1 .N01 016 0015 1 ¹⁾ 	.N02 016 0002 1 .N02 016 0015 1 ¹⁾ 	
	.N01 016 0005 1 .N01 016 0016 1 ¹⁾ 	.N02 016 0005 1 .N02 016 0016 1 ¹⁾ 	
C146 E, M	.N01 025 0001 1 	.N02 025 0001 1 	
	.N01 025 0010 1 	.N02 025 0010 1 	
	.N01 025 0043 1 	.N02 025 0043 1 	
C146 M	17RR-D2M-xx xxx 	17RR-D2F-xx xxx 	
	17RR-D1M-xx xxx 	17RR-D1F-xx xxx 	

¹⁾ gekennzeichnet mit „H“ / marked with „H“

Serie Series	Maßzeichnung Drawing	Querschnitt Wire gauge	A	B	Stückzahl Pieces	Bestell Nr. Part No.
C146 D, DD, M	.N01 016 002X 	0,14 - 0,37	0,9	2,6	100	VN01 016 0024 1C
		0,5	1,1	2,6	100	VN01 016 0025 1C
		0,75 - 1,0	1,45	2,6	100	VN01 016 0026 1C
		1,5	1,75	3,0	100	VN01 016 0027 1C
		2,5	2,25	3,2	100	VN01 016 0028 1C
	.N02 016 002X 	0,14 - 0,37	0,9	2,6	100	VN02 016 0024 1C
		0,5	1,1	2,6	100	VN02 016 0025 1C
		0,75 - 1,0	1,45	2,6	100	VN02 016 0026 1C
		1,5	1,75	3,0	100	VN02 016 0027 1C
		2,5	2,25	3,2	100	VN02 016 0028 1C
C146 E, EE	.N01 025 003X 	0,5	1,1	2,6	100	VN01 025 0035 1
		0,75 - 1,0	1,45	2,6	100	VN01 025 0036 1
		1,5	1,75	3,0	100	VN01 025 0037 1
		2,5	2,3	3,2	100	VN01 025 0038 1
		4,0	2,9	4,0	100	VN01 025 0039 1
	.N02 025 003X 	0,5	1,1	2,6	100	VN02 025 0035 1
		0,75 - 1,0	1,45	2,6	100	VN02 025 0036 1
		1,5	1,75	3,0	100	VN02 025 0037 1
		2,5	2,3	3,2	100	VN02 025 0038 1
		4,0	2,9	4,0	100	VN02 025 0039 1
C146 M	.N01 025 00XX 	0,5	1,1	2,6	100	VN01 025 0029 1C
		0,75 - 1,0	1,45	2,6	100	VN01 025 0030 1C
		1,5	1,75	3,0	100	VN01 025 0031 1C
		2,5	2,25	3,45	100	VN01 025 0032 1C
		4,0	2,85	3,9	100	VN01 025 0033 1C
	.N02 025 00XX 	0,5	1,1	2,6	100	VN02 025 0029 1C
		0,75 - 1,0	1,45	2,6	100	VN02 025 0030 1C
		1,5	1,75	3,0	100	VN02 025 0031 1C
		2,5	2,25	3,45	100	VN02 025 0032 1C
		4,0	2,85	3,9	100	VN02 025 0033 1C
	.N01 036 000X 	1,5	1,75	3,0	100	VN01 036 0004 1C
		2,5	2,25	3,45	100	VN01 036 0005 1C
		4,0	2,85	3,9	100	VN01 036 0001 1C
		6,0	3,55	4,9	100	VN01 036 0002 1C
		10,0	4,4	5,9	100	VN01 036 0003 1C
	.N02 036 000X 	1,5	1,75	3,0	100	VN02 036 0004 1C
		2,5	2,25	3,45	100	VN02 036 0005 1C
		4,0	2,85	3,9	100	VN02 036 0001 1C
6,0		3,55	4,9	100	VN02 036 0002 1C	
10,0		4,4	5,9	100	VN02 036 0003 1C	

Serie Series	Maßzeichnung Einzelkontakt Drawing single contact	Bestell Nr. Part No.
C146 M LWL C146 M FO		N01 016 0040 8
		N02 016 0040 8
C146 M Koax C146 M Coax		17 DM 537 421
		17 DM 537 401
		17 DM 537 425
		17 DM 537 405

Bestell Nr. / Part No.	Seite / Page	Bestell Nr. / Part No.	Seite / Page	Bestell Nr. / Part No.	Seite / Page	Bestell Nr. / Part No.	Seite / Page
17 DM 537 401	95	C146 10A016 810 1	74	C146 10B010 000 1	54	C146 10B057 000 6	124
17 DM 537 401	201	C146 10A018 500 10	64	C146 10B010 001 1	54	C146 10B057 006 6	124
17 DM 537 405	95	C146 10A024 000 1	58, 60	C146 10B010 002 1	54	C146 10B057 801 6	124
17 DM 537 405	201	C146 10A024 000 9	44	C146 10B010 002 4	103	C146 10B064 000 2	38, 40
17 DM 537 421	95	C146 10A024 001 1	58	C146 10B010 003 1	54	C146 10B064 001 2	38
17 DM 537 421	201	C146 10A024 002 1	58, 60	C146 10B010 102 1	54	C146 10B064 005 2	40
17 DM 537 425	95	C146 10A024 003 1	58	C146 10B010 102 3	116, 118	C146 10B064 009 2	38
17 DM 537 425	201	C146 10A024 004 1	60	C146 10B010 102 4	103	C146 10B064 060 2	38
17D 438 SP	83, 98	C146 10A024 005 1	60	C146 10B010 104 3	118	C146 10B064 500 2	38, 40
C146 10A003 002 4	102	C146 10A024 102 1	58, 60	C146 10B010 500 1	54	C146 10B064 505 2	40
C146 10A003 102 3	114	C146 10A024 104 1	60	C146 10B010 500 10	64	C146 10B072 000 9	44
C146 10A004 002 4	102	C146 10A024 500 1	58, 60	C146 10B010 810 1	74	C146 10B108 000 9	44
C146 10A004 102 6	122	C146 10A024 810 1	74	C146 10B015 000 2	30	C146 10F003 000 4	130-131
C146 10A006 000 1	52	C146 10A025 000 2	32, 36	C146 10B015 009 2	30	C146 10F003 004 4	130-131
C146 10A006 001 1	52	C146 10A025 005 2	36	C146 10B015 060 2	30	C146 10F003 500 4	130
C146 10A006 002 1	52	C146 10A025 009 2	32	C146 10B015 500 2	30	C146 10F006 000 1	146-147
C146 10A006 003 1	52	C146 10A025 060 2	32	C146 10B016 000 1	56	C146 10F006 003 1	146-147
C146 10A006 102 1	52	C146 10A025 500 2	32, 36	C146 10B016 001 1	56	C146 10F006 500 1	148
C146 10A006 102 3	115	C146 10A025 505 2	36	C146 10B016 002 1	56	C146 10F006 502 1	148
C146 10A006 102 5	109	C146 10A032 500 10	64	C146 10B016 002 3	117	C146 10F006 502 2	148
C146 10A006 500 1	52	C146 10A040 000 2	34	C146 10B016 002 4	104-105	C146 10F006 503 2	148
C146 10A006 810 1	74	C146 10A040 001 2	34	C146 10B016 003 1	56	C146 10F006 506 1	148
C146 10A007 000 2	28	C146 10A040 009 2	34	C146 10B016 004 4	105	C146 10F006 506 2	148
C146 10A007 500 2	28	C146 10A040 060 2	34	C146 10B016 102 1	56	C146 10F006 507 2	148
C146 10A008 000 2	28	C146 10A040 500 2	34	C146 10B016 102 3	117-118	C146 10F006 600 1	148
C146 10A008 500 2	28	C146 10A042 000 9	44	C146 10B016 102 4	104-105	C146 10F006 602 2	148
C146 10A010 000 1	54	C146 10A046 500 10	64	C146 10B016 104 3	118	C146 10F006 603 2	148
C146 10A010 001 1	54	C146 10A057 000 6	124	C146 10B016 104 4	105	C146 10F006 606 1	148
C146 10A010 002 1	54	C146 10A057 006 6	124	C146 10B016 500 1	56	C146 10F006 606 2	148
C146 10A010 002 4	103	C146 10A057 801 6	124	C146 10B016 810 1	74	C146 10F006 607 2	148
C146 10A010 003 1	54	C146 10A064 000 2	38, 40	C146 10B018 500 10	64	C146 10F006 802 2	148
C146 10A010 102 1	54	C146 10A064 001 2	38	C146 10B024 000 1	58, 60	C146 10F006 803 2	148
C146 10A010 102 3	116, 118	C146 10A064 005 2	40	C146 10B024 000 9	44	C146 10F006 806 1	148
C146 10A010 102 4	103	C146 10A064 009 2	38	C146 10B024 001 1	58	C146 10F006 806 2	148
C146 10A010 104 3	118	C146 10A064 060 2	38	C146 10B024 002 1	58, 60	C146 10F006 807 2	148
C146 10A010 500 1	54	C146 10A064 500 2	38, 40	C146 10B024 003 1	58	C146 10F010 000 1	150-151
C146 10A010 500 10	64	C146 10A064 505 2	40	C146 10B024 004 1	60	C146 10F010 001 1	152-153
C146 10A010 810 1	74	C146 10A072 000 9	44	C146 10B024 005 1	60	C146 10F010 002 1	154-155
C146 10A015 000 2	30	C146 10A108 000 9	44	C146 10B024 102 1	58, 60	C146 10F010 003 1	152-153
C146 10A015 009 2	30	C146 10B003 002 4	102	C146 10B024 104 1	60	C146 10F010 090 1	150-151
C146 10A015 060 2	30	C146 10B003 102 3	114	C146 10B024 500 1	58, 60	C146 10F010 500 1	150
C146 10A015 500 2	30	C146 10B004 002 4	102	C146 10B024 810 1	74	C146 10F010 500 2	150
C146 10A016 000 1	56	C146 10B004 102 6	122	C146 10B025 000 2	32, 36	C146 10F010 501 2	150
C146 10A016 001 1	56	C146 10B006 000 1	52	C146 10B025 005 2	36	C146 10F010 502 1	152
C146 10A016 002 1	56	C146 10B006 001 1	52	C146 10B025 009 2	32	C146 10F010 502 2	152
C146 10A016 002 3	117	C146 10B006 002 1	52	C146 10B025 060 2	32	C146 10F010 503 2	152
C146 10A016 002 4	104-105	C146 10B006 003 1	52	C146 10B025 500 2	32, 36	C146 10F010 504 1	154
C146 10A016 003 1	56	C146 10B006 102 1	52	C146 10B025 505 2	36	C146 10F010 504 2	154
C146 10A016 004 4	105	C146 10B006 102 3	115	C146 10B032 500 10	64	C146 10F010 505 2	154
C146 10A016 102 4	105	C146 10B006 102 5	109	C146 10B040 000 2	34	C146 10F010 506 1	152
C146 10A016 102 1	56	C146 10B006 500 1	52	C146 10B040 001 2	34	C146 10F010 506 2	152
C146 10A016 102 3	117-118	C146 10B006 810 1	74	C146 10B040 009 2	34	C146 10F010 507 2	152
C146 10A016 102 4	104	C146 10B007 000 2	28	C146 10B040 060 2	34	C146 10F010 508 2	154
C146 10A016 104 3	118	C146 10B007 500 2	28	C146 10B040 500 2	34	C146 10F010 509 2	154
C146 10A016 104 4	105	C146 10B008 000 2	28	C146 10B042 000 9	44	C146 10F010 600 1	150
C146 10A016 500 1	56	C146 10B008 500 2	28	C146 10B046 500 10	64	C146 10F010 600 2	150

Bestell Nr. / Part No.	Seite / Page	Bestell Nr. / Part No.	Seite / Page	Bestell Nr. / Part No.	Seite / Page	Bestell Nr. / Part No.	Seite / Page
C146 10F010 601 2	150	C146 10F024 500 3	178	C146 10F048 802 1	176	C146 10G010 507 8	152
C146 10F010 602 1	152	C146 10F024 502 1	168	C146 10F048 803 1	176	C146 10G010 550 8	150
C146 10F010 602 2	152	C146 10F024 504 1	170	C146 10F048 806 1	176	C146 10G010 600 1	150
C146 10F010 603 2	152	C146 10F024 506 1	168	C146 10F048 807 1	176	C146 10G010 600 4	134
C146 10F010 604 1	154	C146 10F024 508 2	170	C146 10F064 500 2	166	C146 10G010 600 8	150
C146 10F010 604 2	154	C146 10F024 509 2	170	C146 10F064 501 2	166	C146 10G010 601 1	150
C146 10F010 605 2	154	C146 10F024 600 1	166	C146 10F064 502 2	168	C146 10G010 601 4	134
C146 10F010 606 1	152	C146 10F024 600 3	178	C146 10F064 503 2	168	C146 10G010 601 8	150
C146 10F010 606 2	152	C146 10F024 602 1	168	C146 10F064 504 2	170	C146 10G010 602 1	154
C146 10F010 607 2	152	C146 10F024 604 1	170	C146 10F064 505 2	170	C146 10G010 602 8	154
C146 10F010 608 2	154	C146 10F024 606 1	168	C146 10F064 506 2	168	C146 10G010 603 1	154
C146 10F010 609 2	154	C146 10F024 608 2	170	C146 10F064 507 2	168	C146 10G010 603 8	154
C146 10F010 802 1	152	C146 10F024 609 2	170	C146 10F064 600 2	166	C146 10G010 606 1	152
C146 10F010 802 2	152	C146 10F024 802 1	168	C146 10F064 601 2	166	C146 10G010 606 8	152
C146 10F010 803 2	152	C146 10F024 804 1	170	C146 10F064 602 2	168	C146 10G010 607 1	152
C146 10F010 804 1	154	C146 10F024 806 1	168	C146 10F064 603 2	168	C146 10G010 607 8	152
C146 10F010 804 2	154	C146 10F025 000 2	138-139	C146 10F064 604 2	170	C146 10G010 650 8	150
C146 10F010 805 2	154	C146 10F025 003 2	138-139	C146 10F064 605 2	170	C146 10G010 802 1	150
C146 10F010 806 1	152	C146 10F025 500 2	140	C146 10F064 606 2	168	C146 10G010 802 8	150
C146 10F010 806 2	152	C146 10F025 501 2	140	C146 10F064 607 2	168	C146 10G010 803 1	150
C146 10F010 807 2	152	C146 10F025 600 2	140	C146 10F064 802 2	168	C146 10G010 803 8	150
C146 10F015 000 2	134-135	C146 10F025 601 2	140	C146 10F064 803 2	168	C146 10G010 804 1	152
C146 10F015 003 2	134-135	C146 10F025 606 2	140	C146 10F064 804 2	170	C146 10G010 804 4	134
C146 10F015 500 2	136	C146 10F025 607 2	140	C146 10F064 805 2	170	C146 10G010 804 8	152
C146 10F015 501 2	136	C146 10F025 806 2	140	C146 10F064 806 2	168	C146 10G010 805 1	152
C146 10F015 600 2	136	C146 10F025 807 2	140	C146 10F064 807 2	168	C146 10G010 805 4	134
C146 10F015 601 2	136	C146 10F032 000 4	144-145	C146 10G003 500 4	130	C146 10G010 805 8	152
C146 10F015 606 2	136	C146 10F032 002 4	144-145	C146 10G003 600 4	130	C146 10G010 902 8	156
C146 10F015 607 2	136	C146 10F032 500 4	144	C146 10G003 804 4	130	C146 10G015 500 2	134
C146 10F015 806 2	136	C146 10F032 501 4	144	C146 10G006 500 1	146	C146 10G015 501 2	134
C146 10F015 807 2	136	C146 10F032 600 4	144	C146 10G006 501 1	146	C146 10G015 600 2	134
C146 10F016 000 1	158-159	C146 10F032 601 4	144	C146 10G006 506 8	146	C146 10G015 601 2	134
C146 10F016 001 1	160-161	C146 10F040 500 2	158	C146 10G006 507 8	146	C146 10G015 804 2	134
C146 10F016 002 1	162-163	C146 10F040 501 2	158	C146 10G006 556 8	146	C146 10G016 500 1	158
C146 10F016 003 1	160-161	C146 10F040 502 2	160	C146 10G006 600 1	146	C146 10G016 500 4	138
C146 10F016 500 1	158	C146 10F040 503 2	160	C146 10G006 601 1	146	C146 10G016 500 8	158
C146 10F016 502 1	160	C146 10F040 504 2	162	C146 10G006 606 8	146	C146 10G016 501 1	158
C146 10F016 504 1	162	C146 10F040 505 2	162	C146 10G006 607 8	146	C146 10G016 501 4	138
C146 10F016 506 1	160	C146 10F040 506 2	160	C146 10G006 656 8	146	C146 10G016 501 8	158
C146 10F016 508 2	162	C146 10F040 507 2	160	C146 10G006 804 1	146	C146 10G016 502 1	162
C146 10F016 509 2	162	C146 10F040 600 2	158	C146 10G006 804 8	146	C146 10G016 502 8	162
C146 10F016 600 1	158	C146 10F040 601 2	158	C146 10G006 805 1	146	C146 10G016 503 1	162
C146 10F016 602 1	160	C146 10F040 602 2	160	C146 10G006 805 8	146	C146 10G016 503 8	162
C146 10F016 604 1	162	C146 10F040 603 2	160	C146 10G010 500 1	150	C146 10G016 506 1	160
C146 10F016 606 1	160	C146 10F040 604 2	162	C146 10G010 500 4	134	C146 10G016 506 8	160
C146 10F016 608 2	162	C146 10F040 605 2	162	C146 10G010 500 8	150	C146 10G016 507 1	160
C146 10F016 609 2	162	C146 10F040 606 2	160	C146 10G010 501 1	150	C146 10G016 507 8	160
C146 10F016 802 1	160	C146 10F040 607 2	160	C146 10G010 501 4	134	C146 10G016 600 1	158
C146 10F016 804 1	162	C146 10F040 802 2	160	C146 10G010 501 8	150	C146 10G016 600 4	138
C146 10F016 806 1	160	C146 10F040 803 2	160	C146 10G010 502 1	154	C146 10G016 600 8	158
C146 10F024 000 1	166-167	C146 10F040 804 2	162	C146 10G010 502 8	154	C146 10G016 601 1	158
C146 10F024 000 3	178-179	C146 10F040 805 2	162	C146 10G010 503 1	154	C146 10G016 601 8	158
C146 10F024 001 1	168-169	C146 10F040 806 2	160	C146 10G010 503 8	154	C146 10G016 602 1	162
C146 10F024 002 1	170-171	C146 10F040 807 2	160	C146 10G010 506 1	152	C146 10G016 602 8	162
C146 10F024 003 1	168-169	C146 10F048 001 1	176-177	C146 10G010 506 8	152	C146 10G016 603 1	162
C146 10F024 500 1	166	C146 10F048 003 1	176-177	C146 10G010 507 1	152	C146 10G016 603 8	162

Bestell Nr. / Part No.	Seite / Page	Bestell Nr. / Part No.	Seite / Page	Bestell Nr. / Part No.	Seite / Page	Bestell Nr. / Part No.	Seite / Page
C146 10G016 606 1	160	C146 10G025 804 2	138	C146 10N010 508 1	155	C146 10N016 500 1	159
C146 10G016 606 8	160	C146 10G032 500 4	142	C146 10N010 508 2	155	C146 10N016 500 2	159
C146 10G016 607 1	160	C146 10G032 501 4	142	C146 10N010 509 1	155	C146 10N016 501 2	159
C146 10G016 607 8	160	C146 10G032 600 4	142	C146 10N010 509 2	155	C146 10N016 502 1	161
C146 10G016 802 1	158	C146 10G032 601 4	142	C146 10N010 600 1	151	C146 10N016 502 2	161
C146 10G016 802 8	158	C146 10G048 506 1	174	C146 10N010 600 2	151	C146 10N016 503 2	161
C146 10G016 803 1	158	C146 10G048 507 1	174	C146 10N010 601 1	151	C146 10N016 504 1	163
C146 10G016 803 8	158	C146 10G048 508 1	174	C146 10N010 601 2	151	C146 10N016 504 2	163
C146 10G016 804 1	160	C146 10G048 606 1	174	C146 10N010 602 1	153	C146 10N016 505 2	163
C146 10G016 804 4	138	C146 10G048 607 1	174	C146 10N010 602 2	153	C146 10N016 506 1	161
C146 10G016 804 8	160	C146 10G048 608 1	174	C146 10N010 603 1	153	C146 10N016 506 2	161
C146 10G016 805 1	160	C146 10N003 500 4	131	C146 10N010 603 2	153	C146 10N016 507 2	161
C146 10G016 805 4	138	C146 10N006 502 1	149	C146 10N010 604 1	155	C146 10N016 508 1	163
C146 10G016 805 8	160	C146 10N006 502 2	149	C146 10N010 604 2	155	C146 10N016 508 2	163
C146 10G016 902 8	164	C146 10N006 503 1	149	C146 10N010 605 1	155	C146 10N016 509 2	163
C146 10G024 500 1	166	C146 10N006 503 2	149	C146 10N010 605 2	155	C146 10N016 600 1	159
C146 10G024 500 3	178	C146 10N006 506 1	149	C146 10N010 606 1	153	C146 10N016 600 2	159
C146 10G024 500 8	166	C146 10N006 506 2	149	C146 10N010 606 2	153	C146 10N016 601 2	159
C146 10G024 501 1	166	C146 10N006 507 1	149	C146 10N010 607 1	153	C146 10N016 602 1	161
C146 10G024 501 8	166	C146 10N006 507 2	149	C146 10N010 607 2	153	C146 10N016 602 2	161
C146 10G024 502 1	170	C146 10N006 602 1	149	C146 10N010 608 1	155	C146 10N016 603 2	161
C146 10G024 502 8	170	C146 10N006 602 2	149	C146 10N010 608 2	155	C146 10N016 604 1	163
C146 10G024 503 1	170	C146 10N006 603 1	149	C146 10N010 609 1	155	C146 10N016 604 2	163
C146 10G024 503 8	170	C146 10N006 603 2	149	C146 10N010 609 2	155	C146 10N016 605 2	163
C146 10G024 506 1	168	C146 10N006 606 1	149	C146 10N010 700 1	151	C146 10N016 606 1	161
C146 10G024 506 8	168	C146 10N006 606 2	149	C146 10N010 701 1	151	C146 10N016 606 2	161
C146 10G024 507 1	168	C146 10N006 607 1	149	C146 10N010 702 1	153	C146 10N016 607 2	161
C146 10G024 507 8	168	C146 10N006 607 2	149	C146 10N010 703 1	153	C146 10N016 608 1	163
C146 10G024 600 1	166	C146 10N006 702 1	149	C146 10N010 708 1	153	C146 10N016 608 2	163
C146 10G024 600 3	178	C146 10N006 703 1	149	C146 10N010 709 1	153	C146 10N016 609 2	163
C146 10G024 600 8	166	C146 10N006 708 1	149	C146 10N010 802 1	153	C146 10N016 700 1	159
C146 10G024 601 1	166	C146 10N006 709 1	149	C146 10N010 802 2	153	C146 10N016 700 2	159
C146 10G024 601 8	166	C146 10N006 802 1	149	C146 10N010 803 1	153	C146 10N016 701 2	159
C146 10G024 602 1	170	C146 10N006 802 2	149	C146 10N010 803 2	153	C146 10N016 702 1	161
C146 10G024 602 8	170	C146 10N006 803 1	149	C146 10N010 804 1	155	C146 10N016 702 2	161
C146 10G024 603 1	170	C146 10N006 803 2	149	C146 10N010 804 2	155	C146 10N016 703 2	161
C146 10G024 603 8	170	C146 10N006 806 1	149	C146 10N010 805 1	155	C146 10N016 708 1	161
C146 10G024 606 1	168	C146 10N006 806 2	149	C146 10N010 805 2	155	C146 10N016 708 2	161
C146 10G024 606 8	168	C146 10N006 807 1	149	C146 10N010 806 1	153	C146 10N016 709 2	161
C146 10G024 607 1	168	C146 10N006 807 2	149	C146 10N010 806 2	153	C146 10N016 802 1	161
C146 10G024 607 8	168	C146 10N010 500 1	151	C146 10N010 807 1	153	C146 10N016 802 2	161
C146 10G024 802 1	166	C146 10N010 500 2	151	C146 10N010 807 2	153	C146 10N016 803 2	161
C146 10G024 802 3	178	C146 10N010 501 1	151	C146 10N010 808 1	155	C146 10N016 804 1	163
C146 10G024 802 8	166	C146 10N010 501 2	151	C146 10N010 809 1	155	C146 10N016 804 2	163
C146 10G024 803 1	166	C146 10N010 502 1	153	C146 10N015 500 2	137	C146 10N016 805 2	163
C146 10G024 803 8	166	C146 10N010 502 2	153	C146 10N015 501 2	137	C146 10N016 806 1	161
C146 10G024 804 1	168	C146 10N010 503 1	153	C146 10N015 600 2	137	C146 10N016 806 2	161
C146 10G024 804 8	168	C146 10N010 503 2	153	C146 10N015 601 2	137	C146 10N016 807 2	161
C146 10G024 805 1	168	C146 10N010 504 1	155	C146 10N015 606 2	137	C146 10N016 808 1	163
C146 10G024 805 8	168	C146 10N010 504 2	155	C146 10N015 607 2	137	C146 10N016 808 2	163
C146 10G024 903 8	172	C146 10N010 505 1	155	C146 10N015 702 2	137	C146 10N016 809 2	163
C146 10G024 908 8	172	C146 10N010 505 2	155	C146 10N015 703 2	137	C146 10N024 500 1	167
C146 10G025 500 2	138	C146 10N010 506 1	153	C146 10N015 708 2	137	C146 10N024 500 2	167
C146 10G025 501 2	138	C146 10N010 506 2	153	C146 10N015 709 2	137	C146 10N024 500 3	179
C146 10G025 600 2	138	C146 10N010 507 1	153	C146 10N015 806 2	137	C146 10N024 501 2	167
C146 10G025 601 2	138	C146 10N010 507 2	153	C146 10N015 807 2	137	C146 10N024 502 1	169

Bestell Nr. / Part No.	Seite / Page	Bestell Nr. / Part No.	Seite / Page	Bestell Nr. / Part No.	Seite / Page	Bestell Nr. / Part No.	Seite / Page
C146 10N024 502 2	169	C146 10N025 708 2	141	C146 10R010 650 4	135	C146 10R016 650 8	159
C146 10N024 503 2	169	C146 10N025 709 2	141	C146 10R010 650 8	151	C146 10R016 652 1	163
C146 10N024 504 1	171	C146 10N025 806 2	141	C146 10R010 652 1	155	C146 10R016 652 8	163
C146 10N024 504 2	171	C146 10N025 807 2	141	C146 10R010 652 8	155	C146 10R016 656 1	161
C146 10N024 505 2	171	C146 10N032 500 4	145	C146 10R010 656 1	153	C146 10R016 656 8	161
C146 10N024 506 1	169	C146 10N032 501 4	145	C146 10R010 656 8	153	C146 10R016 802 1	159
C146 10N024 506 2	169	C146 10N032 550 4	145	C146 10R010 802 1	151	C146 10R016 802 8	159
C146 10N024 507 2	169	C146 10N032 600 4	145	C146 10R010 802 8	151	C146 10R016 803 8	159
C146 10N024 508 1	171	C146 10N032 601 4	145	C146 10R010 803 1	151	C146 10R016 804 1	161
C146 10N024 508 2	171	C146 10N032 650 4	145	C146 10R010 803 8	151	C146 10R016 804 4	139
C146 10N024 509 2	171	C146 10N048 802 1	177	C146 10R010 804 1	153	C146 10R016 804 8	161
C146 10N024 600 1	167	C146 10N048 803 1	177	C146 10R010 804 4	135	C146 10R016 805 8	161
C146 10N024 600 2	167	C146 10N048 806 1	177	C146 10R010 804 8	153	C146 10R016 852 1	159
C146 10N024 600 3	179	C146 10N048 807 1	177	C146 10R010 805 1	153	C146 10R016 852 8	159
C146 10N024 601 2	167	C146 10R003 500 4	131	C146 10R010 805 8	153	C146 10R016 854 1	161
C146 10N024 602 1	169	C146 10R003 600 4	131	C146 10R010 852 1	151	C146 10R016 854 4	139
C146 10N024 602 2	169	C146 10R003 804 4	131	C146 10R010 852 8	151	C146 10R016 854 8	161
C146 10N024 603 2	169	C146 10R006 506 1	147	C146 10R010 854 1	153	C146 10R016 902 8	165
C146 10N024 604 1	171	C146 10R006 506 8	147	C146 10R010 854 4	135	C146 10R016 910 8	165
C146 10N024 604 2	171	C146 10R006 507 1	147	C146 10R010 854 8	153	C146 10R024 500 1	167
C146 10N024 605 2	171	C146 10R006 556 8	147	C146 10R010 902 8	157	C146 10R024 500 3	179
C146 10N024 606 1	169	C146 10R006 606 1	147	C146 10R015 500 2	135	C146 10R024 500 8	167
C146 10N024 606 2	169	C146 10R006 606 8	147	C146 10R015 550 2	135	C146 10R024 501 8	167
C146 10N024 607 2	169	C146 10R006 607 1	147	C146 10R015 600 2	135	C146 10R024 502 1	171
C146 10N024 608 1	171	C146 10R006 656 1	147	C146 10R015 650 2	135	C146 10R024 502 8	171
C146 10N024 608 2	171	C146 10R006 656 8	147	C146 10R015 804 2	135	C146 10R024 503 8	171
C146 10N024 609 2	171	C146 10R006 804 1	147	C146 10R015 854 2	135	C146 10R024 506 1	169
C146 10N024 700 1	167	C146 10R006 804 8	147	C146 10R016 500 1	159	C146 10R024 506 8	169
C146 10N024 700 2	167	C146 10R006 805 1	147	C146 10R016 500 4	139	C146 10R024 507 8	169
C146 10N024 701 2	167	C146 10R006 854 8	147	C146 10R016 500 8	159	C146 10R024 550 1	167
C146 10N024 702 1	169	C146 10R010 500 1	151	C146 10R016 501 8	159	C146 10R024 550 3	179
C146 10N024 702 2	169	C146 10R010 500 4	135	C146 10R016 502 1	163	C146 10R024 550 8	167
C146 10N024 703 2	169	C146 10R010 500 8	151	C146 10R016 502 8	163	C146 10R024 552 1	171
C146 10N024 708 1	169	C146 10R010 502 1	155	C146 10R016 503 8	163	C146 10R024 552 8	171
C146 10N024 708 2	169	C146 10R010 502 8	155	C146 10R016 506 1	161	C146 10R024 556 1	169
C146 10N024 709 2	169	C146 10R010 506 1	153	C146 10R016 506 8	161	C146 10R024 556 8	169
C146 10N024 802 1	169	C146 10R010 506 8	153	C146 10R016 507 8	161	C146 10R024 600 1	167
C146 10N024 802 2	169	C146 10R010 550 1	151	C146 10R016 550 1	159	C146 10R024 600 3	179
C146 10N024 803 2	169	C146 10R010 550 4	135	C146 10R016 550 4	139	C146 10R024 600 8	167
C146 10N024 804 1	171	C146 10R010 550 8	151	C146 10R016 550 8	159	C146 10R024 601 8	167
C146 10N024 804 2	171	C146 10R010 552 1	155	C146 10R016 552 1	163	C146 10R024 602 1	171
C146 10N024 805 2	171	C146 10R010 552 8	155	C146 10R016 552 8	163	C146 10R024 602 8	171
C146 10N024 806 1	169	C146 10R010 556 1	153	C146 10R016 556 1	161	C146 10R024 603 8	171
C146 10N024 806 2	169	C146 10R010 556 8	153	C146 10R016 556 8	161	C146 10R024 606 1	169
C146 10N024 807 2	169	C146 10R010 600 1	151	C146 10R016 600 1	159	C146 10R024 606 8	169
C146 10N024 808 1	171	C146 10R010 600 4	135	C146 10R016 600 4	139	C146 10R024 607 8	169
C146 10N024 808 2	171	C146 10R010 600 8	151	C146 10R016 600 8	159	C146 10R024 650 1	167
C146 10N024 809 2	171	C146 10R010 601 8	151	C146 10R016 601 8	159	C146 10R024 650 3	179
C146 10N025 500 2	141	C146 10R010 602 1	155	C146 10R016 602 1	163	C146 10R024 650 8	167
C146 10N025 501 2	141	C146 10R010 602 8	155	C146 10R016 602 8	163	C146 10R024 652 1	171
C146 10N025 600 2	141	C146 10R010 603 8	155	C146 10R016 603 8	163	C146 10R024 652 8	171
C146 10N025 601 2	141	C146 10R010 606 1	153	C146 10R016 606 1	161	C146 10R024 656 1	169
C146 10N025 606 2	141	C146 10R010 606 8	153	C146 10R016 606 8	161	C146 10R024 656 8	169
C146 10N025 607 2	141	C146 10R010 607 1	153	C146 10R016 607 8	161	C146 10R024 802 1	167
C146 10N025 702 2	141	C146 10R010 607 8	153	C146 10R016 650 1	159	C146 10R024 802 3	179
C146 10N025 703 2	141	C146 10R010 650 1	151	C146 10R016 650 4	139	C146 10R024 802 8	167

Bestell Nr. / Part No.	Seite / Page	Bestell Nr. / Part No.	Seite / Page	Bestell Nr. / Part No.	Seite / Page	Bestell Nr. / Part No.	Seite / Page
C146 10R024 803 8	167	C146 11G010 600 1	185	C146 11R024 601 8	190	C146 21R006 656 8	147
C146 10R024 804 1	169	C146 11G010 600 8	185	C146 11R024 650 1	190	C146 21R006 804 1	147
C146 10R024 804 8	169	C146 11G010 601 1	185	C146 11R024 650 8	190	C146 21R006 804 8	147
C146 10R024 805 8	169	C146 11G010 601 8	185	C146 12A006 102 1	69	C146 21R006 805 1	147
C146 10R024 852 1	167	C146 11G016 500 1	187	C146 12A006 152 1	69	C146 21R006 854 8	147
C146 10R024 852 3	179	C146 11G016 500 8	187	C146 12A010 102 1	69	C146 21R010 500 1	151, 157
C146 10R024 852 8	167	C146 11G016 501 1	187	C146 12A010 152 1	69	C146 21R010 500 4	135
C146 10R024 854 1	169	C146 11G016 501 8	187	C146 12A016 102 1	69	C146 21R010 500 8	151, 157
C146 10R024 854 8	169	C146 11G016 600 1	187	C146 12A016 152 1	69	C146 21R010 502 1	155
C146 10R024 903 8	173	C146 11G016 600 8	187	C146 12A024 102 1	69	C146 21R010 502 8	155
C146 10R024 908 8	173	C146 11G016 601 1	187	C146 12A024 152 1	69	C146 21R010 506 1	153
C146 10R024 909 8	173	C146 11G016 601 8	187	C146 12A040 102 2	70	C146 21R010 506 8	153
C146 10R025 500 2	139	C146 11G024 500 1	189	C146 12A040 152 2	70	C146 21R010 550 1	151, 157
C146 10R025 550 2	139	C146 11G024 500 8	189	C146 12A064 102 2	70	C146 21R010 550 4	135
C146 10R025 600 2	139	C146 11G024 501 1	189	C146 12A064 152 2	70	C146 21R010 550 8	151, 157
C146 10R025 650 2	139	C146 11G024 501 8	189	C146 12B006 102 1	69	C146 21R010 552 1	155
C146 10R025 804 2	139	C146 11G024 600 1	189	C146 12B006 152 1	69	C146 21R010 552 8	155
C146 10R025 854 2	139	C146 11G024 600 8	189	C146 12B010 102 1	69	C146 21R010 556 1	153
C146 10Z000 002 8	98	C146 11G024 601 1	189	C146 12B010 152 1	69	C146 21R010 556 8	153
C146 10Z001 001 8	98	C146 11G024 601 8	189	C146 12B016 102 1	69	C146 21R010 600 1	151, 157
C146 10Z002 001 8	98	C146 11R006 506 1	184	C146 12B016 152 1	69	C146 21R010 600 4	135
C146 10Z003 100 4	130-131	C146 11R006 506 8	184	C146 12B024 102 1	69	C146 21R010 600 8	151, 157
C146 10Z006 100 1	148-149	C146 11R006 507 1	184	C146 12B024 152 1	69	C146 21R010 601 8	151, 157
C146 10Z006 200 1	148-149	C146 11R006 556 1	184	C146 12B040 102 2	70	C146 21R010 602 1	155
C146 10Z010 100 1	156-157	C146 11R006 556 8	184	C146 12B040 152 2	70	C146 21R010 602 8	155
C146 10Z010 200 1	156-157	C146 11R006 606 1	184	C146 12B064 102 2	70	C146 21R010 603 8	155
C146 10Z015 100 2	136-137	C146 11R006 606 8	184	C146 12B064 152 2	70	C146 21R010 606 1	153
C146 10Z016 100 1	164-165	C146 11R006 607 1	184	C146 16F003 000 4	131	C146 21R010 606 8	153
C146 10Z016 200 1	164-165	C146 11R006 656 8	184	C146 16N003 500 4	131	C146 21R010 607 1	153
C146 10Z024 100 1	172-173	C146 11R010 500 1	186	C146 16R003 500 4	131	C146 21R010 607 8	153
C146 10Z024 200 1	172-173	C146 11R010 500 8	186	C146 16R003 600 4	131	C146 21R010 650 1	151, 157
C146 10Z025 100 2	140-141	C146 11R010 550 1	186	C146 21G006 501 1	148	C146 21R010 650 4	135
C146 11F006 001 8	184, 183	C146 11R010 550 8	186	C146 21G006 506 8	148	C146 21R010 650 8	151, 157
C146 11F006 902 8	184, 183	C146 11R010 600 1	186	C146 21G010 500 1	156	C146 21R010 652 1	155
C146 11F010 000 8	185, 186	C146 11R010 600 8	186	C146 21G010 500 8	156	C146 21R010 652 8	155
C146 11F010 901 8	185, 186	C146 11R010 601 1	186	C146 21G010 600 1	156	C146 21R010 656 1	153
C146 11F010 902 8	185, 186	C146 11R010 601 8	186	C146 21G010 600 8	156	C146 21R010 656 8	153
C146 11F016 000 8	187, 188	C146 11R010 650 1	186	C146 21G016 500 1	164	C146 21R010 802 1	151
C146 11F016 901 8	187, 188	C146 11R010 650 8	186	C146 21G016 501 8	164	C146 21R010 802 8	151
C146 11F016 902 8	187, 188	C146 11R016 500 1	188	C146 21G016 600 1	164	C146 21R010 803 1	151
C146 11F024 000 8	189, 190	C146 11R016 500 8	188	C146 21G016 601 8	164	C146 21R010 803 8	151
C146 11F024 901 8	189, 190	C146 11R016 501 8	188	C146 21G024 500 1	172	C146 21R010 804 1	153
C146 11F024 902 8	189, 190	C146 11R016 550 1	188	C146 21G024 501 8	172	C146 21R010 804 4	135
C146 11G006 506 1	183	C146 11R016 550 8	188	C146 21G024 501 8	172	C146 21R010 804 8	153
C146 11G006 506 8	183	C146 11R016 600 1	188	C146 21G024 600 1	172	C146 21R010 805 1	153
C146 11G006 507 1	183	C146 11R016 600 8	188	C146 21G024 601 1	172	C146 21R010 805 8	153
C146 11G006 507 8	183	C146 11R016 601 8	188	C146 21G024 601 8	172	C146 21R010 852 1	151
C146 11G006 556 1	183	C146 11R016 650 1	188	C146 21G024 601 8	172	C146 21R010 852 8	151
C146 11G006 606 1	183	C146 11R016 650 8	188	C146 21N003 500 4	131	C146 21R010 854 1	153
C146 11G006 606 8	183	C146 11R024 500 1	190	C146 21R006 506 1	147	C146 21R010 854 4	135
C146 11G006 607 1	183	C146 11R024 500 8	190	C146 21R006 506 8	147	C146 21R010 854 8	153
C146 11G006 607 8	183	C146 11R024 501 8	190	C146 21R006 556 8	147	C146 21R015 500 2	135
C146 11G010 500 1	185	C146 11R024 550 1	190	C146 21R006 606 1	147	C146 21R015 550 2	135
C146 11G010 500 8	185	C146 11R024 550 8	190	C146 21R006 606 8	147	C146 21R015 600 2	135
C146 11G010 501 1	185	C146 11R024 600 1	190	C146 21R006 607 1	147	C146 21R015 650 2	135
C146 11G010 501 8	185	C146 11R024 600 8	190	C146 21R006 656 1	147	C146 21R015 804 2	135

Bestell Nr. / Part No.	Seite / Page	Bestell Nr. / Part No.	Seite / Page	Bestell Nr. / Part No.	Seite / Page	Bestell Nr. / Part No.	Seite / Page
C146 21R015 854 2	135	C146 21R024 550 1	167, 173	C146 21R048 607 1	175	C146 P24 001 G8	81
C146 21R016 500 1	159, 165	C146 21R024 550 8	167, 173	C146 21R048 608 1	175	C146 P24 002 G8	81
C146 21R016 500 4	139	C146 21R024 552 1	171	C146 30F003 000 4	132-133	C146 P24 101 G8	81
C146 21R016 500 8	159, 165	C146 21R024 552 8	171	C146 30F003 004 4	132-133	C146 P24 102 G8	81
C146 21R016 501 8	159, 165	C146 21R024 556 1	169	C146 30F003 500 4	132	C146 S06 001 G8	81
C146 21R016 502 1	163	C146 21R024 556 8	169	C146 30G003 500 4	132	C146 S06 002 G8	81
C146 21R016 502 8	163	C146 21R024 600 1	167, 173	C146 30G003 600 4	132	C146 S10 001 G8	81
C146 21R016 503 8	163	C146 21R024 600 8	167, 173	C146 30G003 804 4	132	C146 S10 002 G8	81
C146 21R016 506 1	161	C146 21R024 601 8	167, 173	C146 30N003 500 4	133	C146 S16 001 G8	81
C146 21R016 506 8	161	C146 21R024 602 1	171	C146 30R003 500 4	133	C146 S16 002 G8	81
C146 21R016 507 8	161	C146 21R024 602 8	171	C146 30R003 600 4	133	C146 S24 001 G8	81
C146 21R016 550 1	159, 165	C146 21R024 603 8	171	C146 30R003 804 4	133	C146 S24 002 G8	81
C146 21R016 550 4	139	C146 21R024 606 1	169	C146 30Z003 100 4	132-133	C146 S24 101 G8	81
C146 21R016 550 8	159, 165	C146 21R024 606 8	169	C146 31N003 500 4	133	C146 S24 102 G8	81
C146 21R016 552 1	163	C146 21R024 607 8	169	C146 A00 001 E8	98	FG 0200 146 1	62
C146 21R016 552 8	163	C146 21R024 650 1	167, 173	C146 A03 001 E8	80, 91	FG 0200 146 1	93, 98
C146 21R016 556 1	161	C146 21R024 650 8	167, 173	C146 A03 501 E8	80, 95	FG 0300 146 (7)	65
C146 21R016 556 8	161	C146 21R024 652 1	171	C146 A03 801 E8	80, 97	FG 0300 146 1	42
C146 21R016 600 1	159, 165	C146 21R024 652 8	171	C146 A05 001 E8	80, 89	FG 0300 146 1	85, 87
C146 21R016 600 4	139	C146 21R024 656 1	169	C146 A10 001 E8	80, 87	FG 0300 146 3	91, 95, 97-98
C146 21R016 600 8	159, 165	C146 21R024 656 8	169	C146 A20 001 G8	80, 83	FG 0300 146 4	89, 98
C146 21R016 601 8	159, 165	C146 21R024 802 1	167	C146 B00 001 E8	98	FG 1000 146	83, 85, 87, 89, 91, 93, 95, 97-98
C146 21R016 602 1	163	C146 21R024 802 8	167	C146 B03 001 E8	80, 91	FG0300 146 1	98
C146 21R016 602 8	163	C146 21R024 803 8	167	C146 B03 501 E8	80, 95	FM 0300 146	198
C146 21R016 603 8	163	C146 21R024 804 1	169	C146 B03 801 E8	80, 97	HN01 016 0002 (1)	29, 31, 33, 35, 37, 39, 41
C146 21R016 606 1	161	C146 21R024 804 8	169	C146 B05 001 E8	80, 89	HN01 016 0002 (1)	85
C146 21R016 606 8	161	C146 21R024 805 8	169	C146 B10 001 E8	80, 87	HN01 016 0003 (1)	29, 31, 33, 35, 37, 39, 41
C146 21R016 607 8	161	C146 21R024 852 1	167	C146 B20 001 G8	80, 83	HN01 016 0003 (1)	85
C146 21R016 650 1	159, 165	C146 21R024 852 8	167	C146 C04 001 E8	80, 93	HN01 016 0005 (1)	29, 31, 33, 35, 37, 39, 41
C146 21R016 650 4	139	C146 21R024 854 1	169	C146 C05 001 E8	80, 93	HN01 016 0005 (1)	85
C146 21R016 650 8	159, 165	C146 21R024 854 8	169	C146 C05 801 E8	80, 93	HN01 016 0015 (1)	29, 31, 33, 35, 37, 39, 41
C146 21R016 652 1	163	C146 21R025 500 2	139	C146 C10 001 G8	80, 85	HN01 016 0016 (1)	29, 31, 33, 35, 37, 39, 41
C146 21R016 652 8	163	C146 21R025 550 2	139	C146 D04 001 E8	80, 93	HN01 025 0001 (1)	53, 55, 57, 59, 61
C146 21R016 656 1	161	C146 21R025 600 2	139	C146 D05 001 E8	80, 93	HN01 025 0001 (1)	93
C146 21R016 656 8	161	C146 21R025 650 2	139	C146 D05 801 E8	80, 93	HN01 025 0007 (1)	125
C146 21R016 802 8	159	C146 21R025 804 2	139	C146 D10 001 E8	80, 85	HN01 025 0008 (1)	125
C146 21R016 803 8	159	C146 21R025 854 2	139	C146 N21 040 E1 X	69	HN01 025 0010 (1)	53, 55, 57, 59, 61
C146 21R016 804 1	161	C146 21R032 500 4	143	C146 N21 040 E1 X	70	HN01 025 0010 (1)	93
C146 21R016 804 4	139	C146 21R032 501 4	143	C146 N32 009 G1	198	HN02 016 0002 (1)	29, 31, 33, 35, 37, 39, 41
C146 21R016 804 8	161	C146 21R032 502 4	143	C146 N32 015 G1	198	HN02 016 0002 (1)	85
C146 21R016 805 8	161	C146 21R032 503 4	143	C146 N32 015 G2	198	HN02 016 0003 (1)	29, 31, 33, 35, 37, 39, 41
C146 21R016 852 1	159	C146 21R032 550 4	143	C146 N32 025 G1	198	HN02 016 0003 (1)	85
C146 21R016 852 8	159	C146 21R032 552 4	143	C146 N32 025 G2	198	HN02 016 0005 (1)	29, 31, 33, 35, 37, 39, 41
C146 21R016 854 1	161	C146 21R032 600 4	143	C146 N32 037 G1	198	HN02 016 0005 (1)	85
C146 21R016 854 4	139	C146 21R032 601 4	143	C146 N32 050 G1	198	HN02 016 0005 (1)	29, 31, 33, 35, 37, 39, 41
C146 21R016 854 8	161	C146 21R032 602 4	143	C146 N33 009 G1	198	HN02 016 0005 (1)	85
C146 21R016 862 1	159	C146 21R032 603 4	143	C146 N33 015 G1	198	HN02 016 0005 (1)	29, 31, 33, 35, 37, 39, 41
C146 21R024 500 1	167, 173	C146 21R032 650 4	143	C146 N33 025 G1	198	HN02 016 0005 (1)	85
C146 21R024 500 8	167, 173	C146 21R032 652 4	143	C146 N33 037 G1	198	HN02 016 0005 (1)	29, 31, 33, 35, 37, 39, 41
C146 21R024 501 8	167, 173	C146 21R032 802 4	143	C146 N33 050 G1	198	HN02 016 0005 (1)	85
C146 21R024 502 1	171	C146 21R032 803 4	143	C146 P06 001 G8	81	HN02 016 0005 (1)	29, 31, 33, 35, 37, 39, 41
C146 21R024 502 8	171	C146 21R032 852 4	143	C146 P06 002 G8	81	HN02 016 0005 (1)	85
C146 21R024 503 8	171	C146 21R048 506 1	175	C146 P10 001 G8	81	HN02 016 0005 (1)	29, 31, 33, 35, 37, 39, 41
C146 21R024 506 1	169	C146 21R048 507 1	175	C146 P10 002 G8	81	HN02 016 0005 (1)	85
C146 21R024 506 8	169	C146 21R048 508 1	175	C146 P16 001 G8	81		
C146 21R024 507 8	169	C146 21R048 606 1	175	C146 P16 002 G8	81		

Bestell Nr. / Part No.	Seite / Page	Bestell Nr. / Part No.	Seite / Page	Bestell Nr. / Part No.	Seite / Page	Bestell Nr. / Part No.	Seite / Page
HN02 016 0015 (1)	29, 31, 33, 35, 37, 39, 41	T 1861 012	126	TN01 016 0005 (1)	85	VN01 016 0025 (1)C	29, 31, 33, 35, 37, 39, 41
HN02 016 0016 (1)	29, 31, 33, 35, 37, 39, 41	T 1862 001	126	TN01 016 0015 (1)	29, 31, 33, 35, 37, 39, 41	VN01 016 0025 (1)C	45
HN02 025 0001 (1)	53, 55, 57, 59, 61	T 2517 000	123	TN01 016 0016 (1)	29, 31, 33, 35, 37, 39, 41	VN01 016 0025 (1)C	87
HN02 025 0001 (1)	93	T 2518 000	123	TN01 025 0001 (1)	53, 55, 57, 59, 61	VN01 016 0025 1C	200
HN02 025 0001 (1)	125	TA 0000	42	TN01 025 0001 (1)	93	VN01 016 0026 (1)C	29, 31, 33, 35, 37, 39, 41
HN02 025 0010 (1)	53, 55, 57, 59, 61	TA 0000	62	TN01 025 0007 (1)	125	VN01 016 0026 (1)C	87
HN02 025 0010 (1)	93	TA 0000 121	85, 87, 89, 91, 93, 95, 97	TN01 025 0008 (1)	125	VN01 016 0026 1C	200
HN02 025 0010 (1)	125	TA 0000 124	89, 91, 97	TN01 025 0010 (1)	53, 55, 57, 59, 61	VN01 016 0027 (1)C	29, 31, 33, 35, 37, 39, 41
N01 016 0040 8	201	TA 0000 141	42	TN01 025 0010 (1)	93	VN01 016 0027 (1)C	45
N01 016 0040 8X	87	TA 0000 141	62	TN01 025 0043 (1)	93	VN01 016 0027 (1)C	87
N02 016 0040 8	201	TA 0000 141	85, 93	TN02 010 0130 (2)	83	VN01 016 0027 1C	200
N02 016 0040 8X	87	TA 0000 141	42	TN02 010 0131 (2)	83	VN01 016 0028 (1)C	29, 31, 33, 35, 37, 39, 41
N03 030 3000 X	196	TA 0000 163	42	TN02 016 0002 (1)	29, 31, 33, 35, 37, 39, 41	VN01 016 0028 (1)C	45
N06 080 0003 1	198	TA 0000 163	62	TN02 016 0002 (1)	85	VN01 016 0028 (1)C	87
N06 080 0003 2	198	TA 0000 163	85, 93	TN02 016 0003 (1)	29, 31, 33, 35, 37, 39, 41	VN01 016 0028 1C	200
N06 080 0003 3	198	TA 0000 180	91, 97	TN02 016 0003 (1)	85	VN01 025 0001 (101)	53, 55, 57, 59, 61
N06 080 0003 4	198	TA 0000 184	87	TN02 016 0005 (1)	29, 31, 33, 35, 37, 39, 41	VN01 025 0001 (101)	93
N07 045 0001 L	198	TA 0000 202	42	TN02 016 0005 (1)	85	VN01 025 0007 (101)	125
N13 040 0008 1X	196	TA 0000 202	85	TN02 016 0015 (1)	29, 31, 33, 35, 37, 39, 41	VN01 025 0008 (101)	125
N13 040 0009 1X	196	TA 0000 401	95	TN02 016 0016 (1)	29, 31, 33, 35, 37, 39, 41	VN01 025 0010 (101)	53, 55, 57, 59, 61
N15 006 000 9Z	91, 97	TA 0000 402	95	TN02 016 0016 (1)	29, 31, 33, 35, 37, 39, 41	VN01 025 0010 (101)	93
N15 010 000 7Z	91, 97	TA 0001 146 000 1	42	TN02 025 0001 (1)	53, 55, 57, 59, 61	VN01 025 0029 (1)C	89
N16 011 0010	193	TA 0001 146 000 1	85	TN02 025 0001 (1)	93	VN01 025 0029 1C	200
N16 013 0010	193	TA 0002 146 000 1	85	TN02 025 0001 (1)	125	VN01 025 0030 (1)C	89
N16 016 0010	193	TA 0002 146 000 1	93	TN02 025 0001 (1)	125	VN01 025 0030 1C	200
N16 021 0010	193	TA 0004 146 000 1	62	TN02 025 0010 (1)	53, 55, 57, 59, 61	VN01 025 0031 (1)C	89
N16 029 0010	193	TA 0004 146 000 1	93	TN02 025 0010 (1)	93	VN01 025 0031 1C	200
N16 110 0026 X	195	TA 0005 146 000 3	62	TN02 025 0043 (1)	93	VN01 025 0032 (1)C	89
N16 110 0027 X	194	TA 0005 146 000 3	93	VN01 016 0002 (1)	29, 31, 33, 35, 37, 39, 41	VN01 025 0032 1C	200
N16 110 0028 X	193	TA 0007 146 000 3	42	VN01 016 0002 (1)	85	VN01 025 0033 (1)C	89
N16 110 0029 X	193	TA 0007 146 000 3	85	VN01 016 0003 (1)	29, 31, 33, 35, 37, 39, 41	VN01 025 0033 1C	200
N16 135 0026 X	195	TA 0010 146 000 1	87	VN01 016 0003 (1)	85	VN01 025 0035 (1)	53, 55, 57, 59, 61
N16 135 0027 X	194	TA 0010 146 000 2	89, 97	VN01 016 0003 (1)	85	VN01 025 0035 (1)	65
N16 135 0028 X	193	TA 0010 146 000 3	89	VN01 016 0005 (1)	29, 31, 33, 35, 37, 39, 41	VN01 025 0036 (1)	57, 59, 61
N16 135 0029 X	193	TA 0010 146 000 4	91, 97	VN01 016 0005 (1)	85	VN01 025 0036 1	200
N16 160 0026 X	195	TA 0010 146 000 5	91	VN01 016 0005 (1)	85	VN01 025 0037 (1)	53, 55, 57, 59, 61
N16 160 0027 X	194	TA 0100 146	42	VN01 016 0015 (1)	29, 31, 33, 35, 37, 39, 41	VN01 025 0037 (1)	65
N16 160 0028 X	193	TA 0100 146	85	VN01 016 0016 (1)	29, 31, 33, 35, 37, 39, 41	VN01 025 0037 1	200
N16 160 0029 X	193	TA 0200 146	83	VN01 016 0016 (1)	29, 31, 33, 35, 37, 39, 41	VN01 025 0038 (1)	53, 55, 57, 59, 61
N16 160 0029 X	193	TA 0500	42	VN01 016 0024 (1)C	29, 31, 33, 35, 37, 39, 41	VN01 025 0038 (1)	65
N16 210 0026 X	195	TB 0200 146	91, 97	VN01 016 0024 (1)C	45	VN01 025 0038 1	200
N16 210 0027 X	194	TB 0500 146	87	VN01 016 0024 (1)C	87	VN01 025 0039 (1)	53, 55, 57, 59, 61
N16 210 0028 X	193	TB 0600 146	62	VN01 016 0024 1C	200		
N16 210 0029 X	193	TN01 010 0130 (2)	83				
N16 290 0026 X	195	TN01 010 0131 (2)	83				
N16 290 0027 X	194	TN01 016 0002 (1)	29, 31, 33, 35, 37, 39, 41				
N16 290 0028 X	193	TN01 016 0002 (1)	85				
N16 290 0029 X	193	TN01 016 0003 (1)	29, 31, 33, 35, 37, 39, 41				
T 1860 000	126	TN01 016 0003 (1)	85				
T 1860 010	126	TN01 016 0003 (1)	85				
T 1860 021	126	TN01 016 0005 (1)	29, 31, 33, 35, 37, 39, 41				
T 1860 022	126						
T 1861 002	126						

Bestell Nr. / Part No.	Seite / Page	Bestell Nr. / Part No.	Seite / Page	Bestell Nr. / Part No.	Seite / Page	Bestell Nr. / Part No.	Seite / Page
VN01 025 0039 (1)	65		57, 59, 61	VN16 135 0014	192		35, 37, 39, 41
VN01 025 0039 1	200	VN02 025 0010 (101)	93	VN16 160 000 2	193	ZN01 025 0001 (1)	53, 55,
VN01 025 0043 (1)	93	VN02 025 0010 (101)	125	VN16 160 000 3	193		57, 59, 61
VN01 036 0001 (1)C	91, 97	VN02 025 0029 (1)C	89	VN16 160 0013	192	ZN01 025 0001 (1)	93
VN01 036 0001 1C	200	VN02 025 0029 1C	200	VN16 160 0014	192	ZN01 025 0007 (1)	125
VN01 036 0002 (1)C	91, 97	VN02 025 0030 (1)C	89	VN16 160 010 2	193	ZN01 025 0008 (1)	125
VN01 036 0002 1C	200	VN02 025 0030 1C	200	VN16 160 0126 X	195	ZN01 025 0010 (1)	53, 55,
VN01 036 0003 (1)C	91, 97	VN02 025 0031 (1)C	89	VN16 160 0127 X	194		57, 59, 61
VN01 036 0003 1C	200	VN02 025 0031 1C	200	VN16 200 010 2	193	ZN01 025 0010 (1)	93
VN01 036 0004 (1)C	91, 97	VN02 025 0032 (1)C	89	VN16 200 010 3	193	ZN02 010 0130 (2)	83
VN01 036 0004 1C	200	VN02 025 0032 1C	200	VN16 200 0113	192	ZN02 010 0131 (2)	83
VN01 036 0005 (1)C	91, 97	VN02 025 0033 (1)C	89	VN16 200 0114	192	ZN02 016 0002 (1)	29, 31, 33,
VN01 036 0005 1C	200	VN02 025 0033 1C	200	VN16 200 0126 X	195		35, 37, 39, 41
VN02 016 0002 (1)	29, 31, 33, 35, 37, 39, 41	VN02 025 0035 (1)	53, 55, 57, 59, 61	VN16 200 0127 X	194	ZN02 016 0002 (1)	85
VN02 016 0002 (1)	85	VN02 025 0035 (1)	65	VN16 210 000 2	193	ZN02 016 0003 (1)	29, 31, 33,
VN02 016 0003 (1)	29, 31, 33, 35, 37, 39, 41	VN02 025 0035 1	200	VN16 210 000 3	193		35, 37, 39, 41
VN02 016 0003 (1)	85	VN02 025 0036 (1)	53, 55, 57, 59, 61	VN16 210 0013	192	ZN02 016 0003 (1)	85
VN02 016 0005 (1)	29, 31, 33, 35, 37, 39, 41	VN02 025 0036 1	200	VN16 210 0014	192	ZN02 016 0005 (1)	29, 31, 33,
VN02 016 0005 (1)	85	VN02 025 0036 (1)	65	VN16 250 010 2	193		35, 37, 39, 41
VN02 016 0015 (1)	29, 31, 33, 35, 37, 39, 41	VN02 025 0036 1	200	VN16 250 010 3	193	ZN02 016 0005 (1)	85
VN02 016 0005 (1)	85	VN02 025 0037 (1)	53, 55, 57, 59, 61	VN16 250 0114	192	ZN02 016 0015 (1)	29, 31, 33,
VN02 016 0015 (1)	29, 31, 33, 35, 37, 39, 41	VN02 025 0037 (1)	65	VN16 250 0126 X	195		35, 37, 39, 41
VN02 016 0016 (1)	29, 31, 33, 35, 37, 39, 41	VN02 025 0037 1	200	VN16 250 0127 X	194	ZN02 016 0016 (1)	29, 31, 33, 35, 37, 39, 41
VN02 016 0016 (1)	29, 31, 33, 35, 37, 39, 41	VN02 025 0038 (1)	53, 55, 57, 59, 61	VN16 290 000 2	193	ZN02 025 0001 (1)	53, 55, 57, 59, 61
VN02 016 0024 (1)C	29, 31, 33, 35, 37, 39, 41	VN02 025 0038 1	200	VN16 290 000 3	193		
VN02 016 0024 (1)C	45	VN02 025 0038 (1)	65	VN16 290 0013	192	ZN02 025 0001 (1)	93
VN02 016 0024 (1)C	87	VN02 025 0039 (1)	53, 55, 57, 59, 61	VN16 320 010 2	193	ZN02 025 0001 (1)	125
VN02 016 0024 1C	200	VN02 025 0039 1	200	VN16 320 010 3	193	ZN02 025 0010 (1)	53, 55,
VN02 016 0025 (1)C	29, 31, 33, 35, 37, 39, 41	VN02 025 0039 (1)	65	VN16 320 0114	192		57, 59, 61
VN02 016 0025 (1)C	45	VN02 025 0039 1	200	VN16 320 0126 X	195	ZN02 025 0010 (1)	93
VN02 016 0025 (1)C	87	VN02 025 0043 (1)	93	VN16 320 0127 X	194	ZN02 025 0010 (1)	125
VN02 016 0025 1C	200	VN02 036 0001 (1)C	91, 97	VN16 360 0013	192		
VN02 016 0026 (1)C	29, 31, 33, 35, 37, 39, 41	VN02 036 0001 1C	200	VN16 360 0014	192		
VN02 016 0026 (1)C	45	VN02 036 0002 (1)C	91, 97	VN16 400 0114	192		
VN02 016 0026 (1)C	87	VN02 036 0002 1C	200	VN16 400 0126 X	195		
VN02 016 0026 1C	200	VN02 036 0002 1C	200	VN16 400 0127 X	194		
VN02 016 0027 (1)C	29, 31, 33, 35, 37, 39, 41	VN02 036 0003 (1)C	91, 97	VN16 420 0013	192		
VN02 016 0027 (1)C	45	VN02 036 0003 1C	200	VN16 420 0014	192		
VN02 016 0027 (1)C	87	VN02 036 0003 1C	200	VN16 500 0114	192		
VN02 016 0027 1C	200	VN02 036 0004 (1)C	91, 97	VN17 050 0004 1	196		
VN02 016 0028 (1)C	29, 31, 33, 35, 37, 39, 41	VN02 036 0004 1C	200	VN17 050 0004 101	196		
VN02 016 0028 (1)C	45	VN02 036 0005 (1)C	91, 97	ZN01 010 0130 (2)	83		
VN02 016 0028 (1)C	87	VN02 036 0005 1C	200	ZN01 010 0131 (2)	83		
VN02 016 0028 1C	200	VN03 030 0020	196	ZN01 016 0002 (1)	29, 31, 33, 35, 37, 39, 41		
VN02 025 0001 (101)	53, 55, 57, 59, 61	VN03 030 0021	196	ZN01 016 0002 (1)	85		
VN02 025 0001 (101)	93	VN16 020 0113 (1) X	194	ZN01 016 0003 (1)	29, 31, 33, 35, 37, 39, 41		
VN02 025 0001 (101)	125	VN16 025 0113 (1) X	194	ZN01 016 0003 (1)	85		
VN02 025 0010 (101)	53, 55,	VN16 032 0113 (1) X	194	ZN01 016 0005 (1)	29, 31, 33, 35, 37, 39, 41		
		VN16 040 0113 (1) X	194	ZN01 016 0005 (1)	85		
		VN16 110 0004	193	ZN01 016 0015 (1)	29, 31, 33, 35, 37, 39, 41		
		VN16 110 0013	192				
		VN16 110 0014	192	ZN01 016 0005 (1)	85		
		VN16 135 000 2	193	ZN01 016 0015 (1)	29, 31, 33, 35, 37, 39, 41		
		VN16 135 000 3	193				
		VN16 135 0013	192	ZN01 016 0016 (1)	29, 31, 33,		