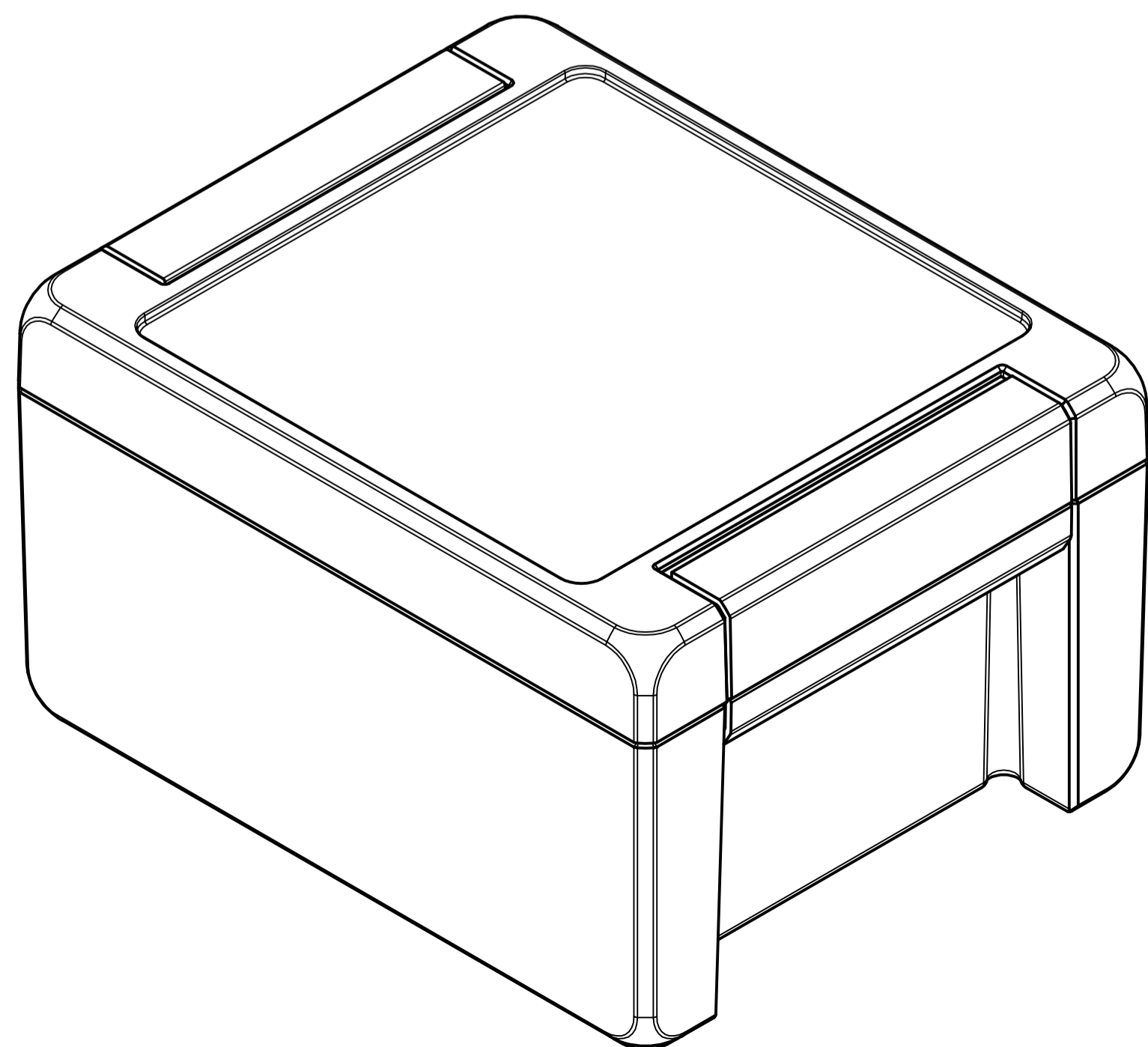
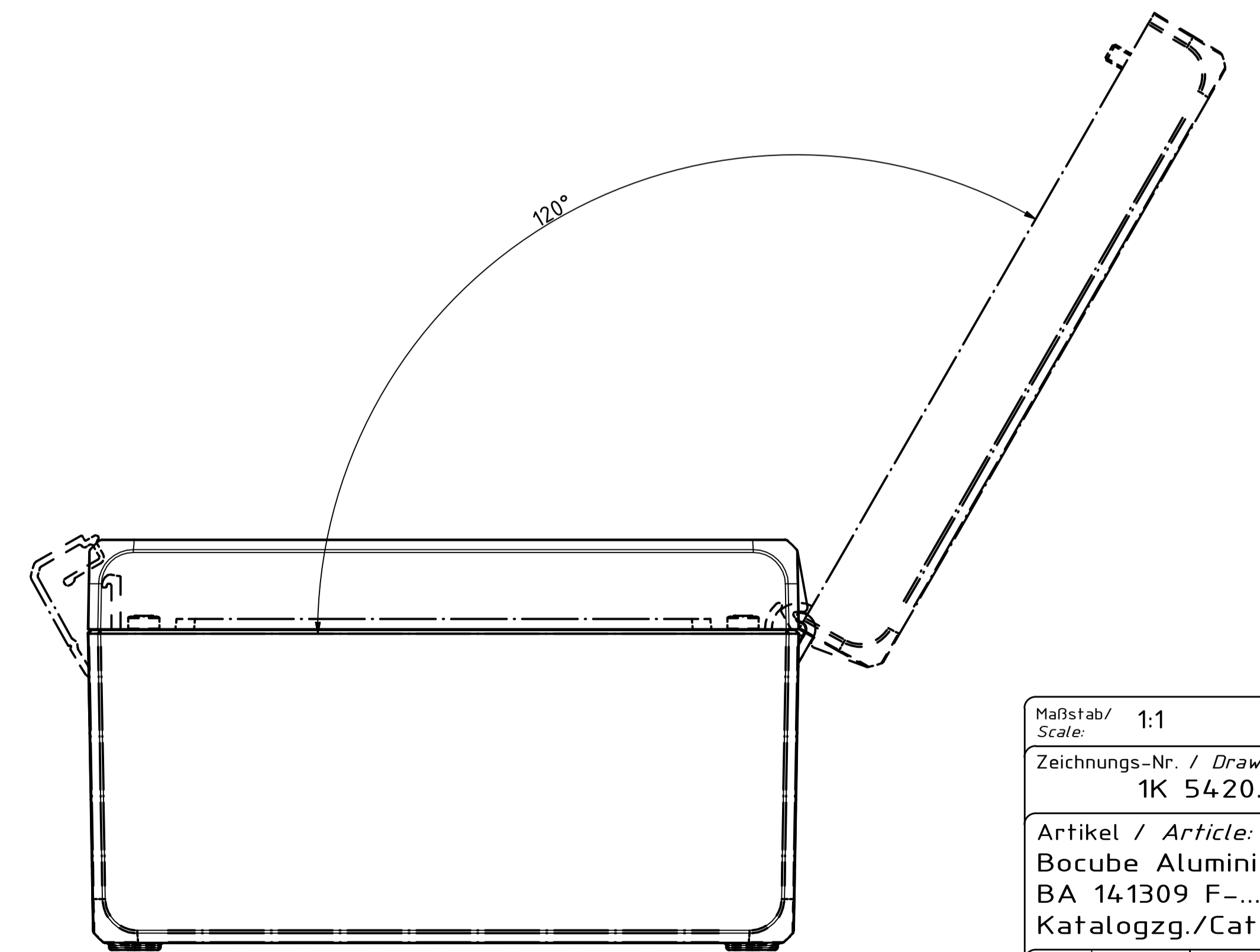
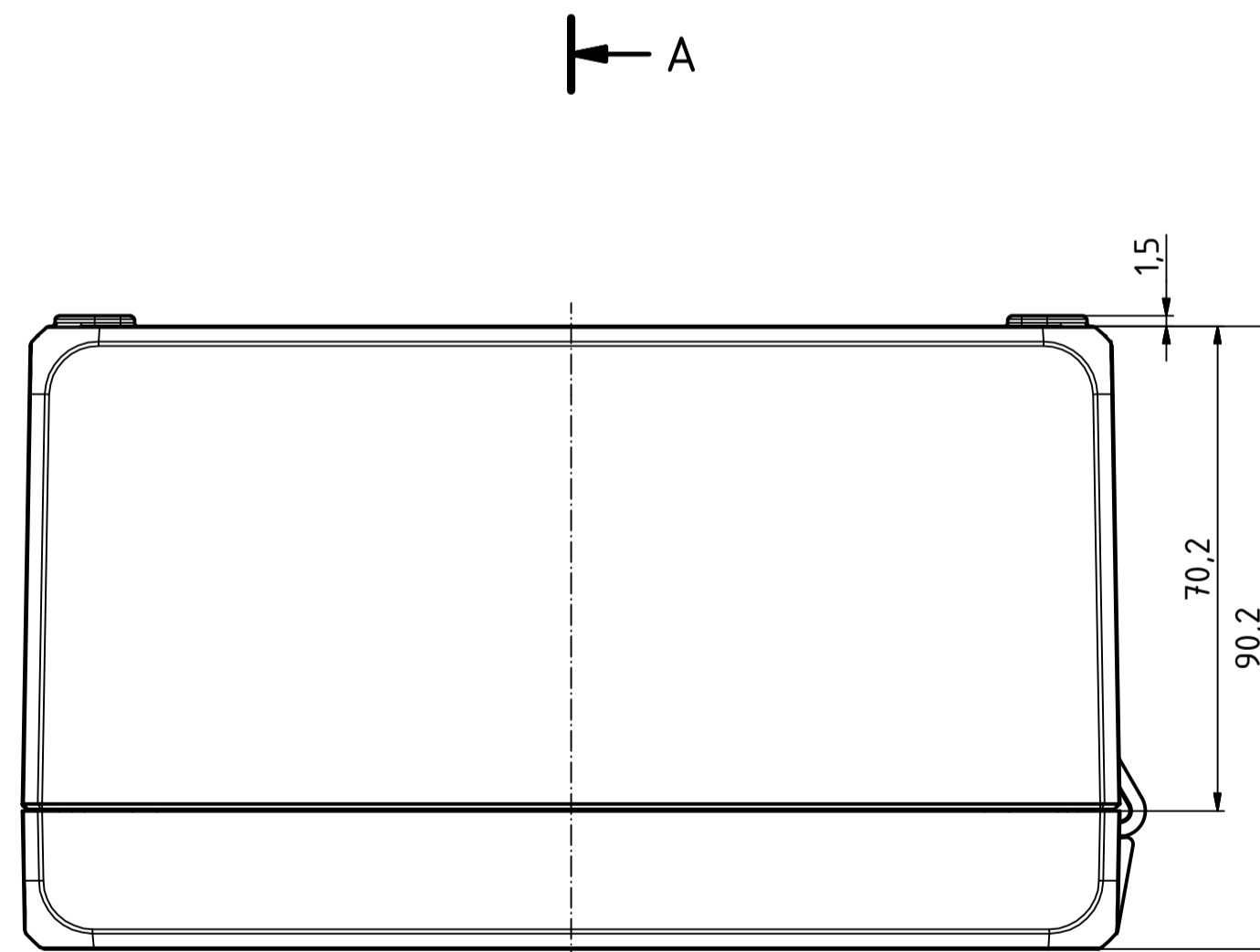
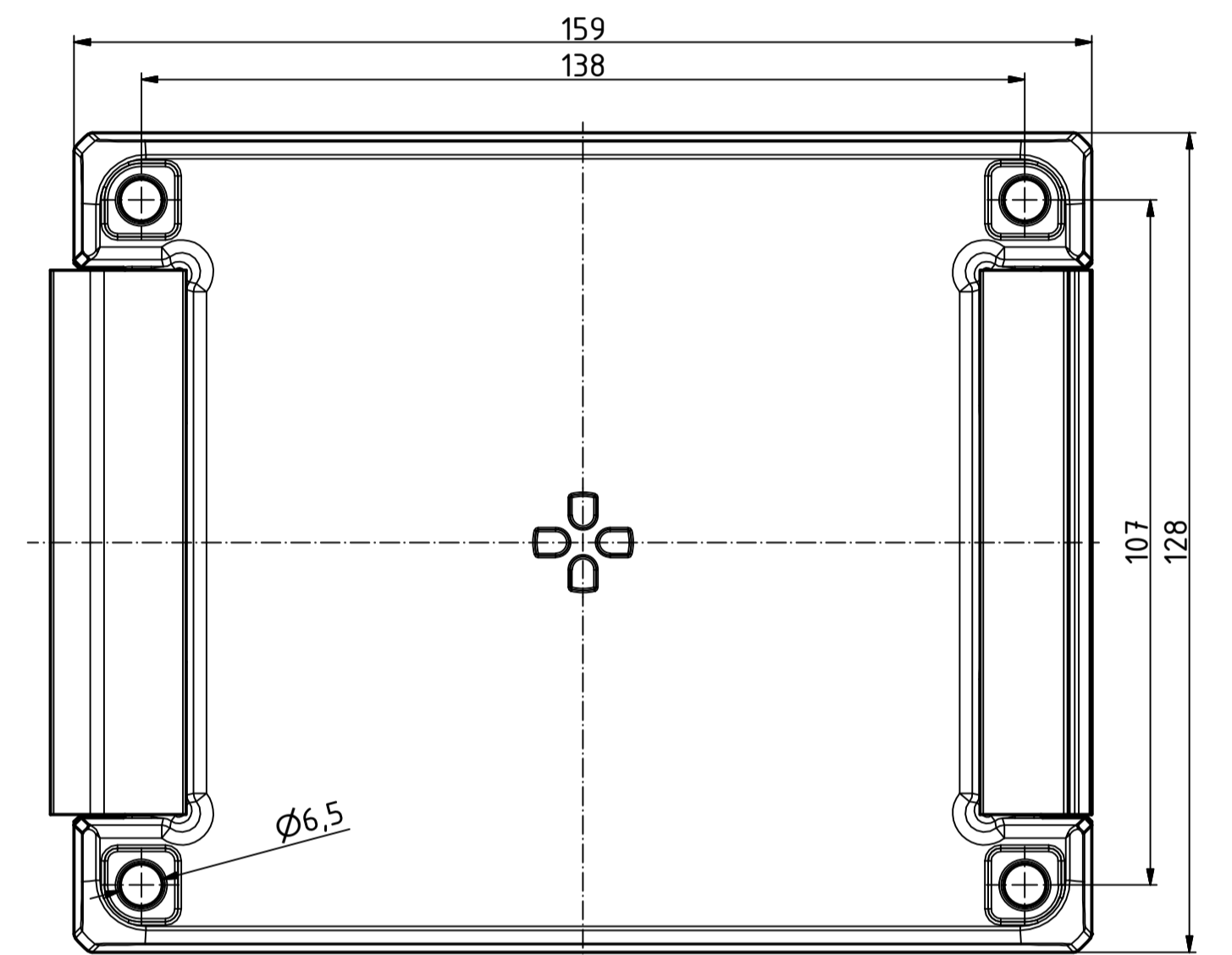
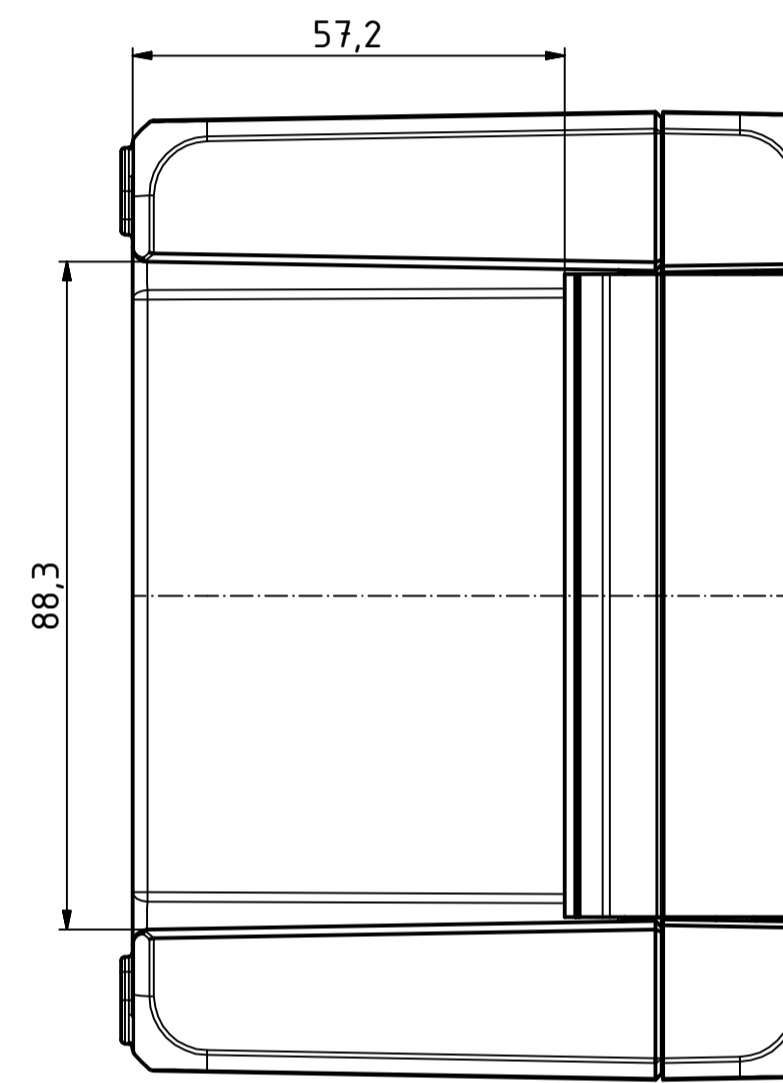
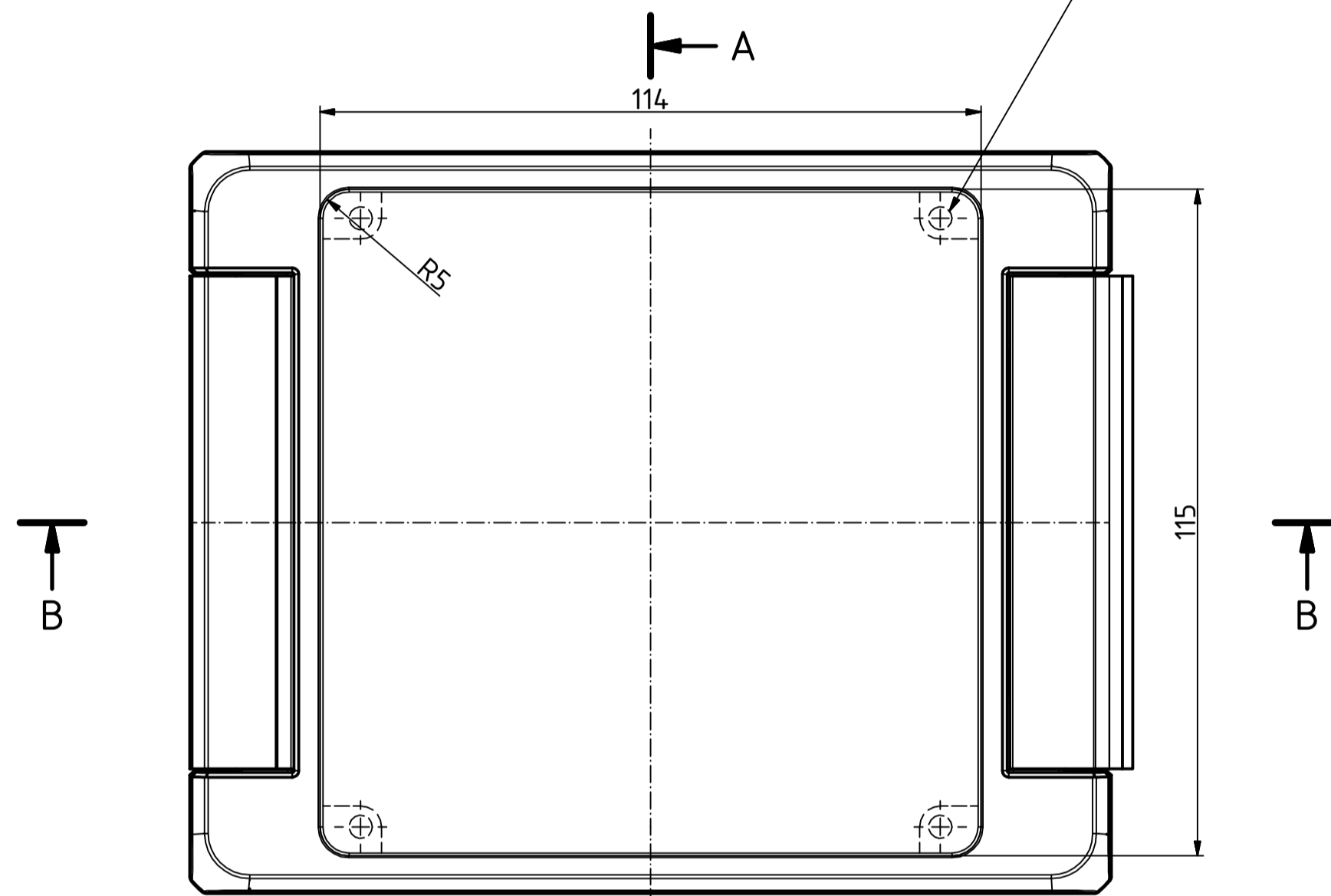
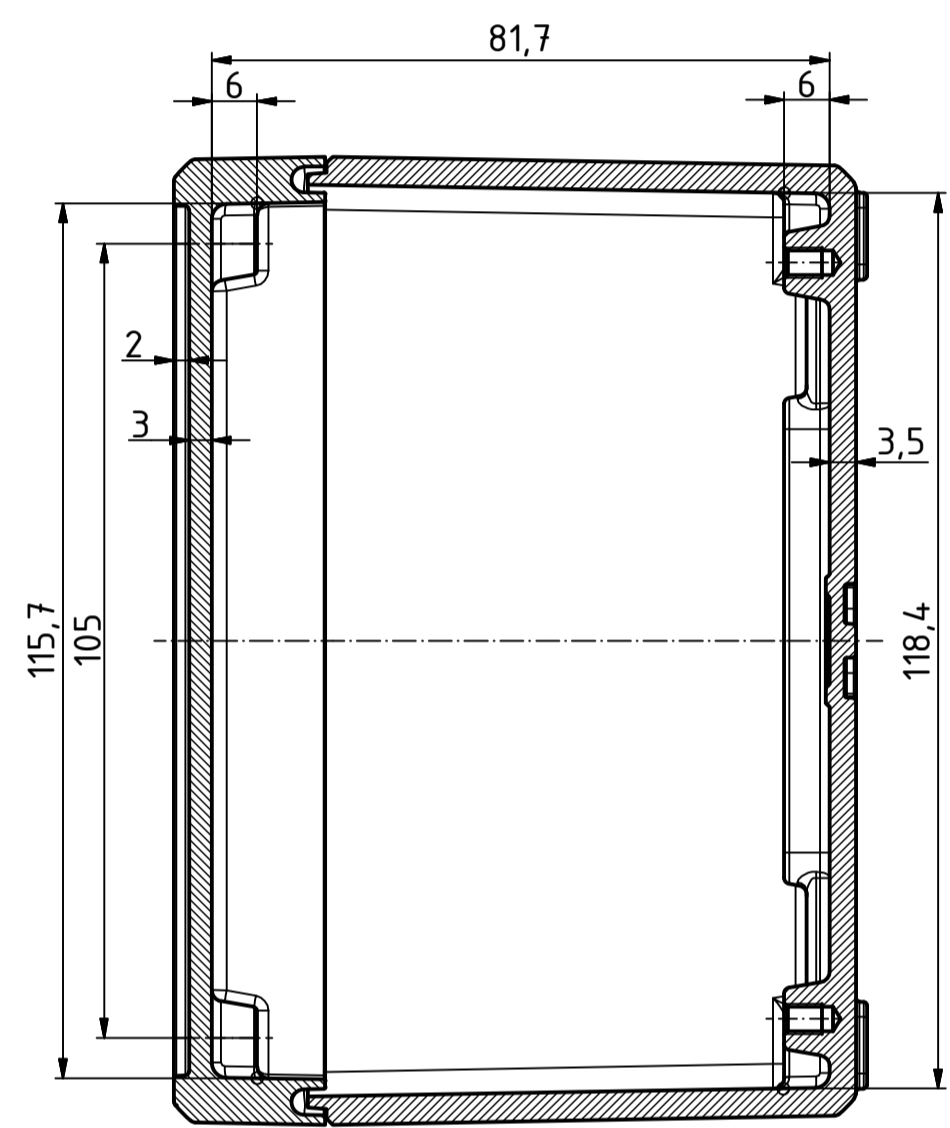


A-A ( 1 : 1 )



"Schutzvermerk nach DIN ISO 16616 beachten" - "Please pay attention to copyright note DIN ISO 16616"

Maßstab/ Scale:	1:1	
Zeichnungs-Nr. / Drawing-No.:	1K 54.20.036.01	
Artikel / Article:	Bocube Aluminium BA 14.1309 F-...	
Katalogzg./Catalogue draw.		
A.Nr./ Alt.No.:	Datum/ Date:	
DISK: 24.03712.idw Datum/Date: 23.09.2014 FW		



A Phoenix Mecano Company