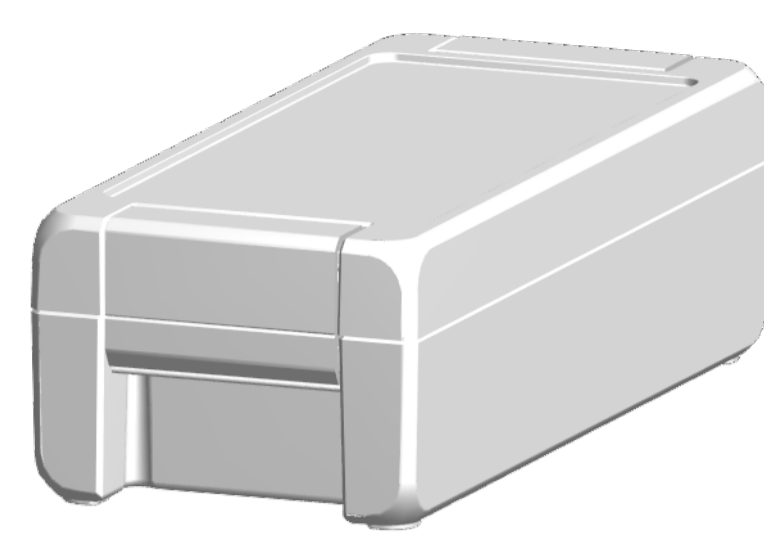
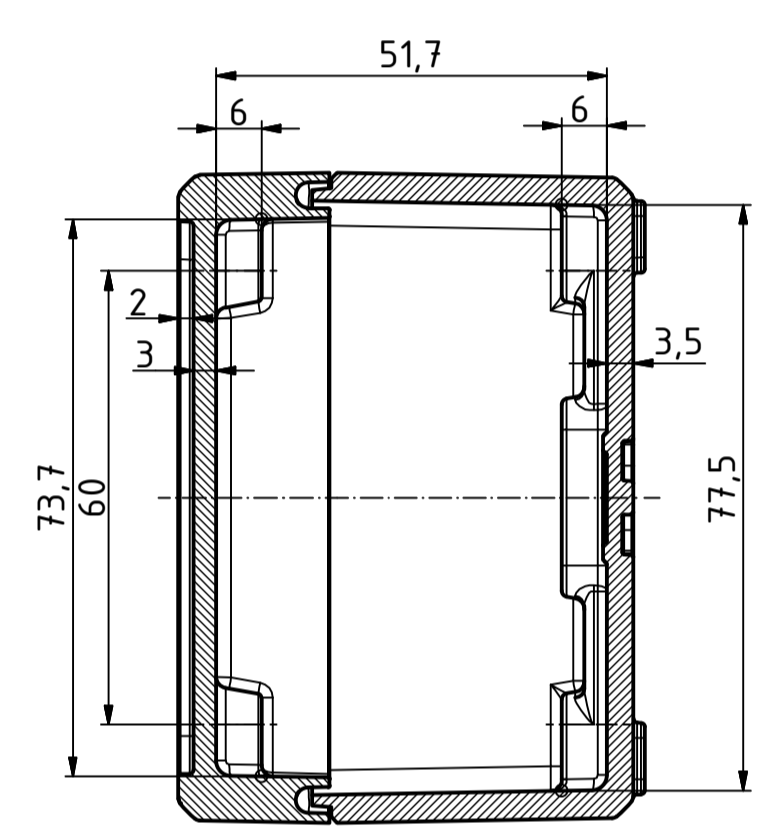


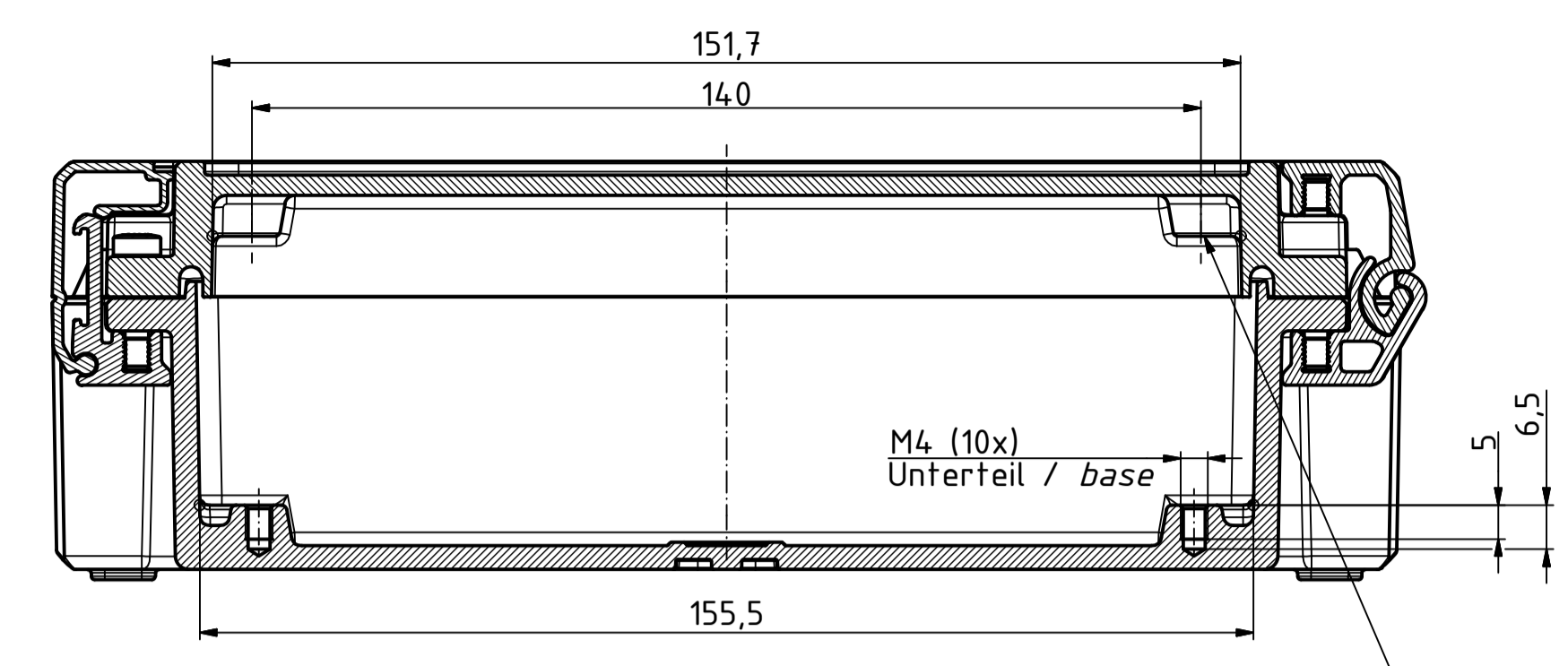
"Schutzvermerk nach DIN ISO 16616 beachten" - "Please pay attention to copyright note DIN ISO 16616"



A-A (1 : 1)

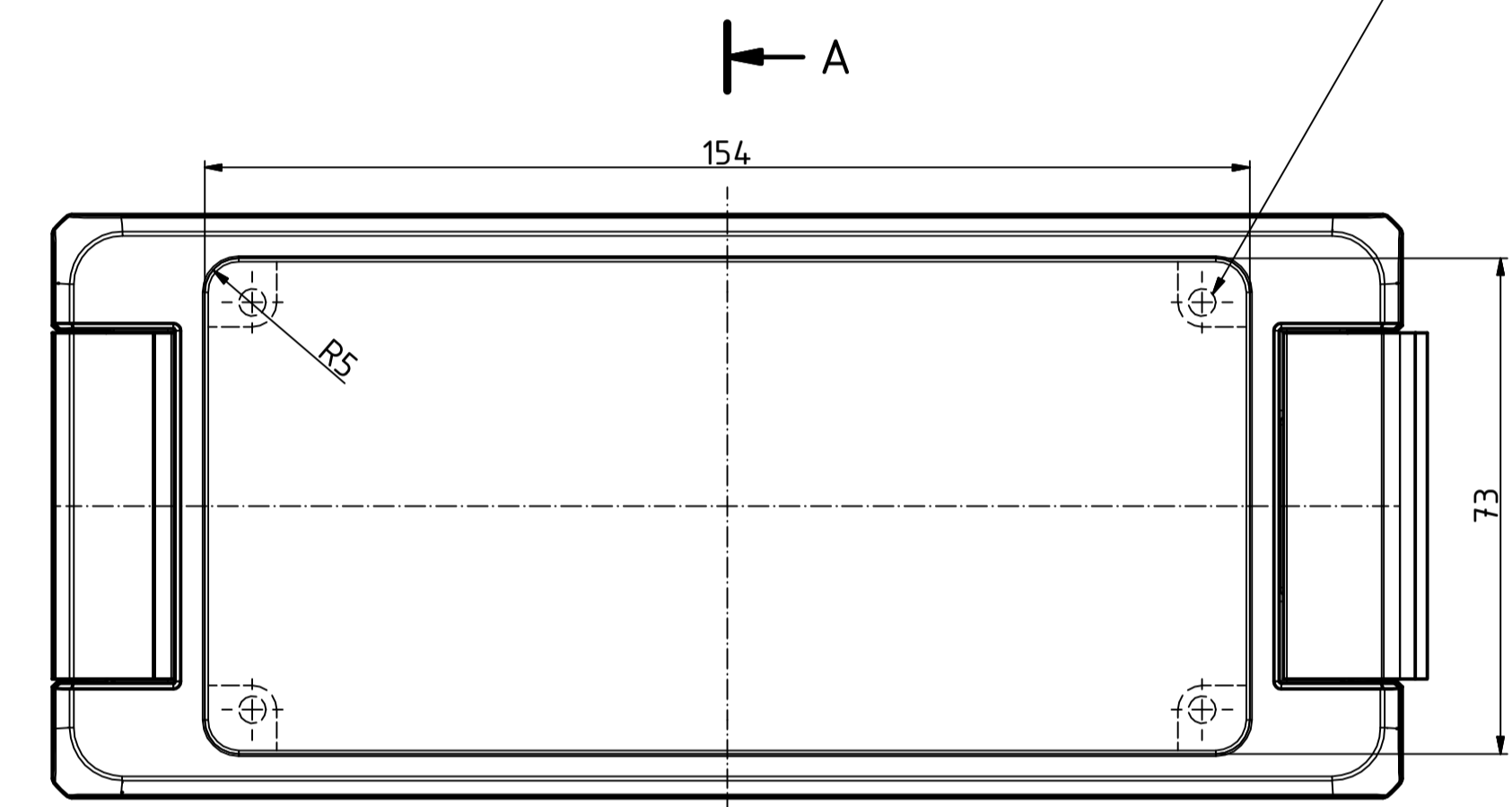


B-B (1 : 1)

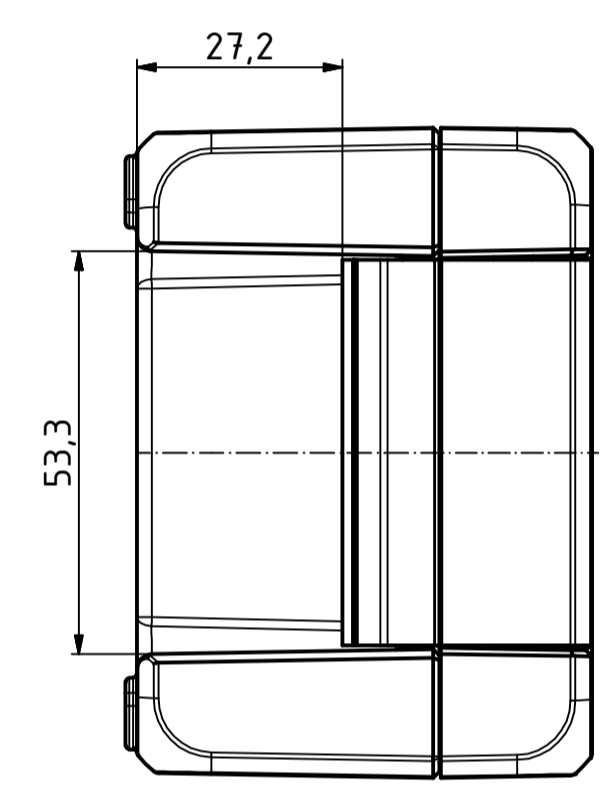


M4 (4x)
Oberteil / lid

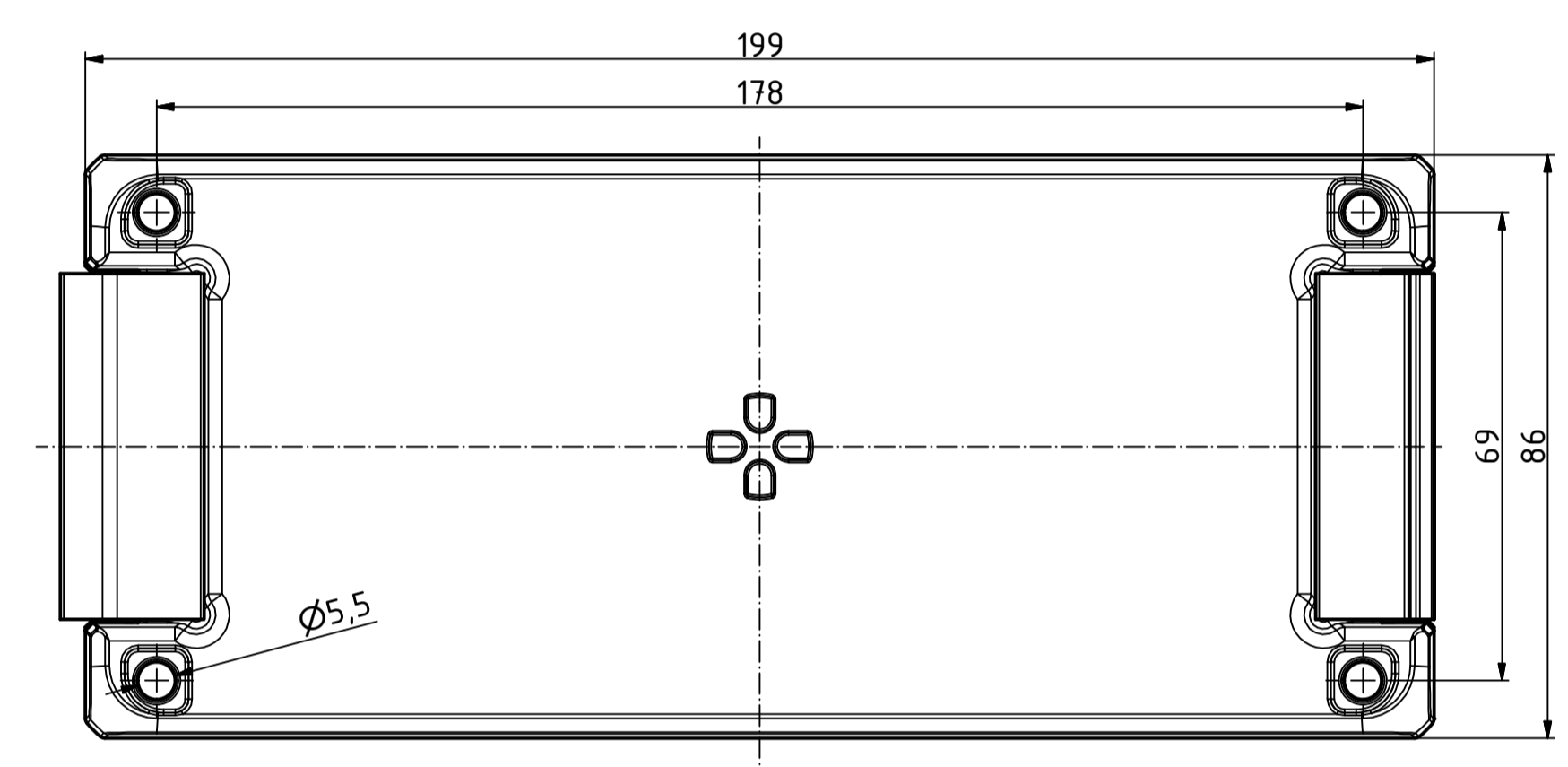
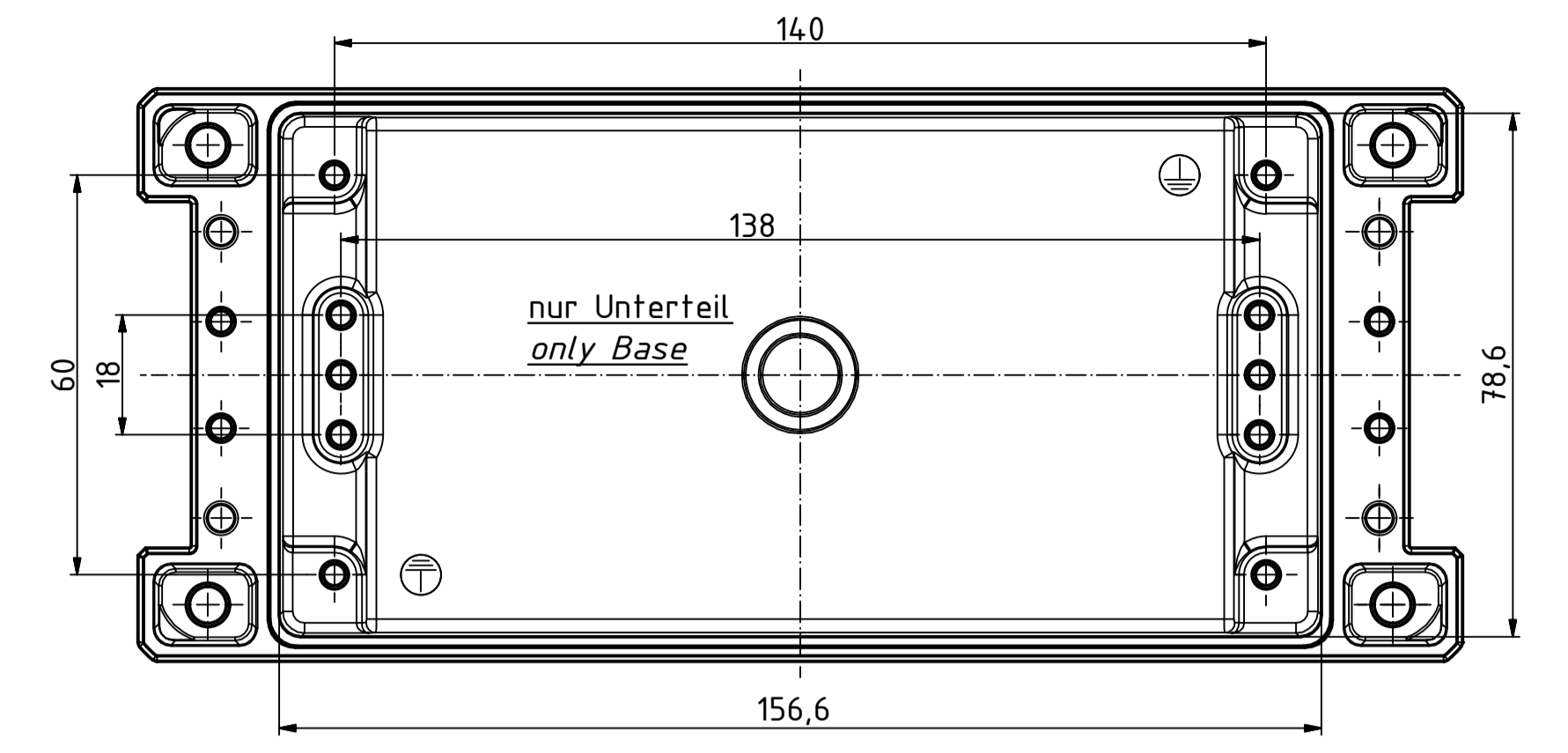
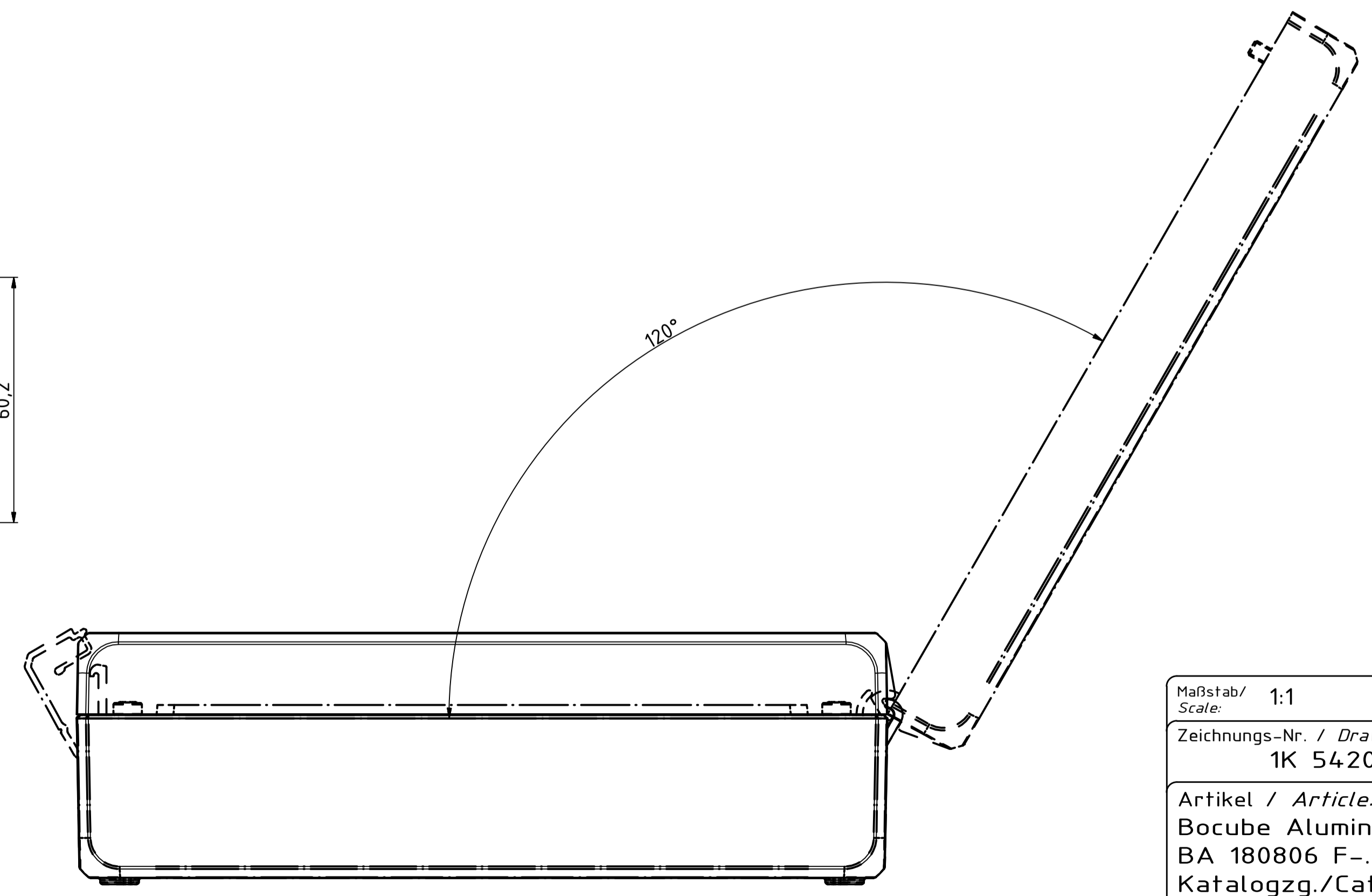
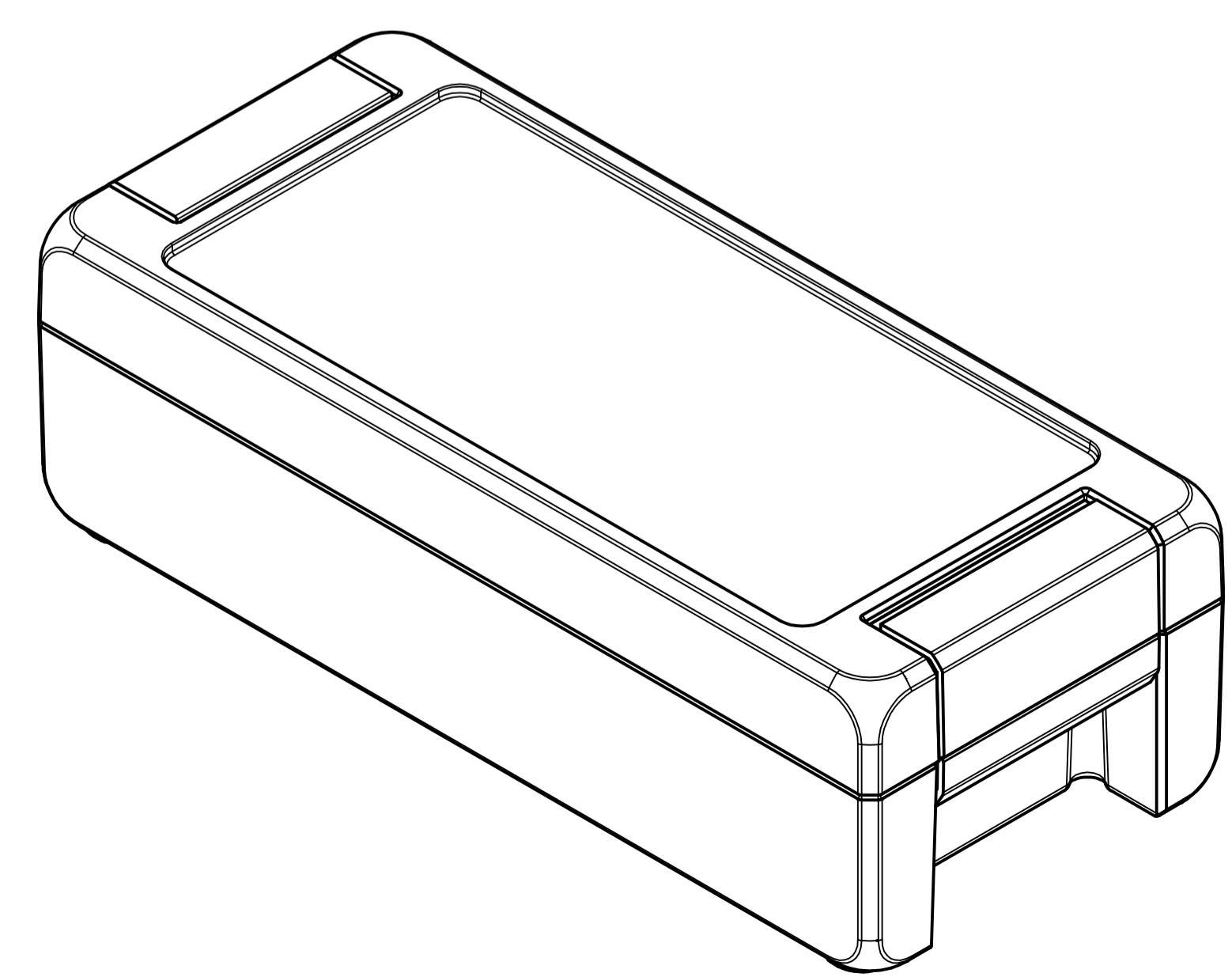
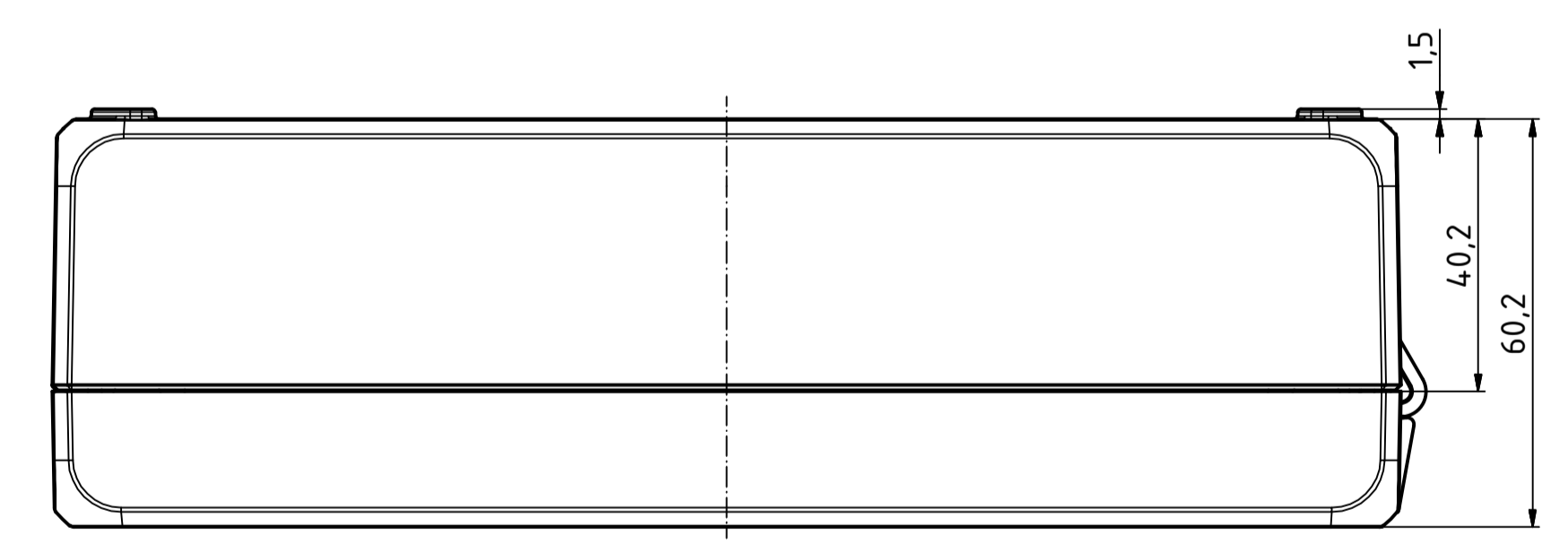
B



B



A



Maßstab/ Scale: 1:1		
Zeichnungs-Nr. / Drawing-No.: 1K 54.20.038.01		
Artikel / Article: Bocube Aluminium BA 180806 F-...		
Katalogzg./Catalogue draw.		
A.Nr./ Alt.No.	Datum/ Date:	
DISK: Datum/Date:	24.03.2014.idw 23.09.2014.FW	