

PART  
NAME

UTILITY CABINET

PART  
No.

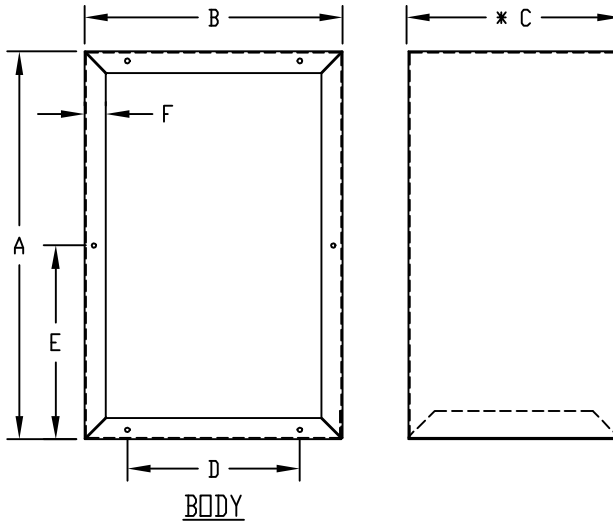
CU-728 TO CU-1124/AU-1028 TO AU-1099

**MATERIAL:**

'CU' PREFIX - STEEL  
'AU' PREFIX - ALUMINUM

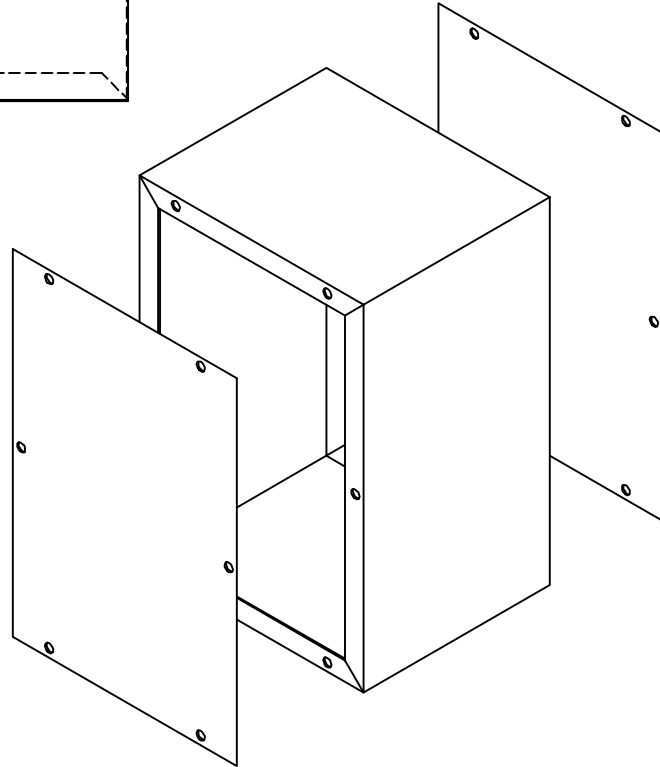
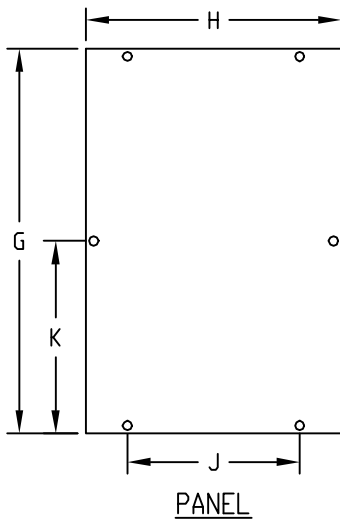
**FINISH:**

'CU' PREFIX - METALLIC GRAY  
'AU' PREFIX - NATURAL OR  
METALLIC GRAY



PANELS AFFIXED WITH #6 SHEET METAL SCREWS.

\* - DIMENSION WITH PANELS ASSEMBLED.



PART No.	BODY							PANEL				
	A	B	C	D	E	F	GAUGE	G	H	J	K	GAUGE
CU-728	4.000	5.000	3.000	3.937		0.375	20	3.937	4.937	3.937		20
CU-729	5.000	6.000	4.000	4.937		0.375	20	4.937	5.937	4.937		20
CU-879	10.000	8.000	7.000	6.000	5.000	0.500	20	9.937	7.937	6.000	4.968	20
CU-880	10.000	10.000	8.000	8.000	5.000	0.500	20	9.937	9.937	8.000	4.968	20
CU-881	12.000	11.000	8.000	9.000	6.000	0.500	20	11.937	10.937	9.000	5.968	20
CU-882	15.000	9.000	7.000	7.000	7.500	0.500	20	14.937	8.937	7.000	7.468	20
CU-883	4.000	4.000	2.000	2.937		0.375	20	3.937	3.937	2.937		20
AU-1028	4.000	5.000	3.000	3.937		0.375	0.040	3.937	4.937	3.937		0.040
AU-1029	5.000	6.000	4.000	4.937		0.375	0.040	4.937	5.937	4.937		0.040
AU-1039	6.000	6.000	6.000	4.937		0.500	0.040	5.937	5.937	4.937		0.040
AU-1040	9.000	6.000	5.000	4.000	4.500	0.500	0.040	8.937	5.937	4.000	4.468	0.040
AU-1083	4.000	4.000	2.000	2.937		0.375	0.040	3.937	3.937	2.937		0.040
CU-1098	6.000	6.000	6.000	4.937		0.500	20	5.937	5.937	4.937		20
CU-1099	9.000	6.000	5.000	4.000	4.500	0.500	20	8.937	5.937	4.000	4.468	20
CU-1124	12.000	7.000	6.000	5.000	6.000	0.500	20	11.937	6.937	5.000	5.968	20