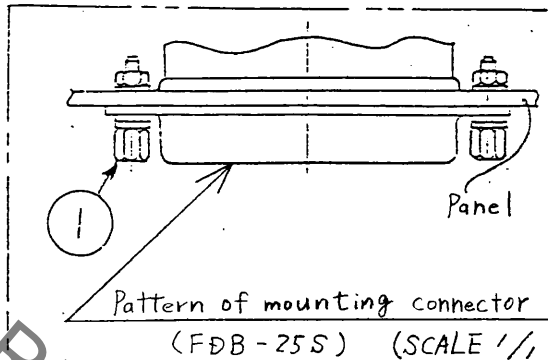
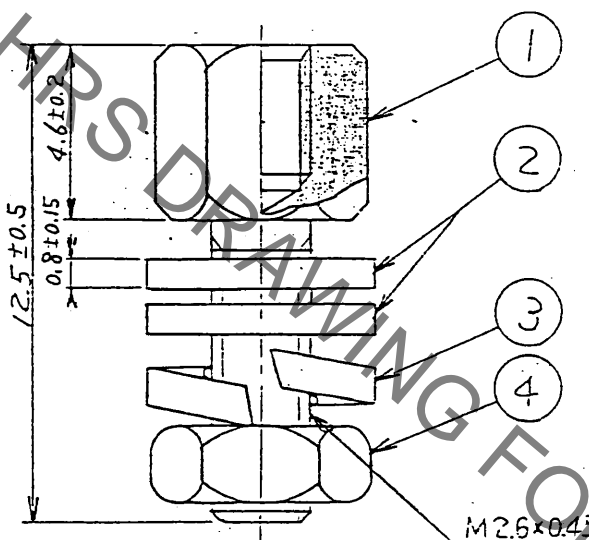
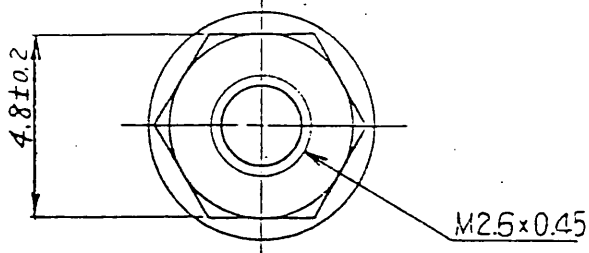
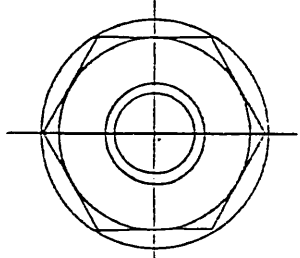


Oct.1.2019 Copyright 2019 HIROSE ELECTRIC CO., LTD. All Rights Reserved.
In case of consideration for using Automotive equipment / device which demand high reliability, kindly contact our sales window correspondents.

1		2			3			4		
△の數 COUNT	訂正記事 DESCRIPTION OF REVISIONS	担当 BY	検図 CHKD	年月日 DATE	△の數 COUNT	訂正記事 DESCRIPTION OF REVISIONS	担当 BY	検図 CHKD	年月日 DATE	
△				..	△				..	
△				..	△				..	
△				..	△				..	



Note: 1. PART No. shall be 1 set (2 pieces) in accordance with Pattern of mounting connector.



2	Steel	Nickel plated	4	Steel	Nickel plated	Hexagon nut M2.6 X 0.45
1	Steel	Nickel plated	3	Steel	Nickel plated	
部番 No.	材質 MATERIAL	処 理 , 備 考 FINISH , REMARKS	部番 No.	材質 MATERIAL	処 理 , 備 考 FINISH , REMARKS	

一般公差 GENERAL DIMENSION TOLERANCE		旧製品コード CODE No. (OLD)	製 図 DRAWN	担 当 DESIGNED	検 図 CHECKED	査 閲 REVIEWED	承 認 APPROVED	出 図 ISSUED
寸法区分 OVER TO	公差 TOLERANCE		24.5.91 Shimazu	24.5.91 Suzuki	24.5.91 Suzuki		27.5.91 A. Nakayama	
6	±0.3	図名 DRAWING NAME 承認図 DRAWING FOR APPROVAL	図番 DRAWING No. ADC4-08978					
6 18	±0.5		製品名 PART No. HD-LNA(05)					
18 50	±0.7							
50 125	±1							
125 250	±1.3							
250 500	±2							
角度 ANGULAR ±1°								

HIROSE ヒロセ電機株式会社 HIROSE ELECTRIC CO., LTD.	単位 UNITS mm	尺 度 SCALE 5:1	製品コード CODE No. CL211-0172-6-05
-----------------------------------------------	----------------	------------------	-----------------------------------

形質記号	
TO	
Q1	