

SJ118843
図面番号(DRAWING NO.)

版数 VER.	年月日 DATE	CN NO.	変更内容 DESCRIPTION	製図 DR.	担当 CHK.	査閲 APPD.	承認 APPD.
2	07/JUL/2017	021981	CORRECTION OF ERRORS	—	N. UCHIYAMA	—	T. KUDOU

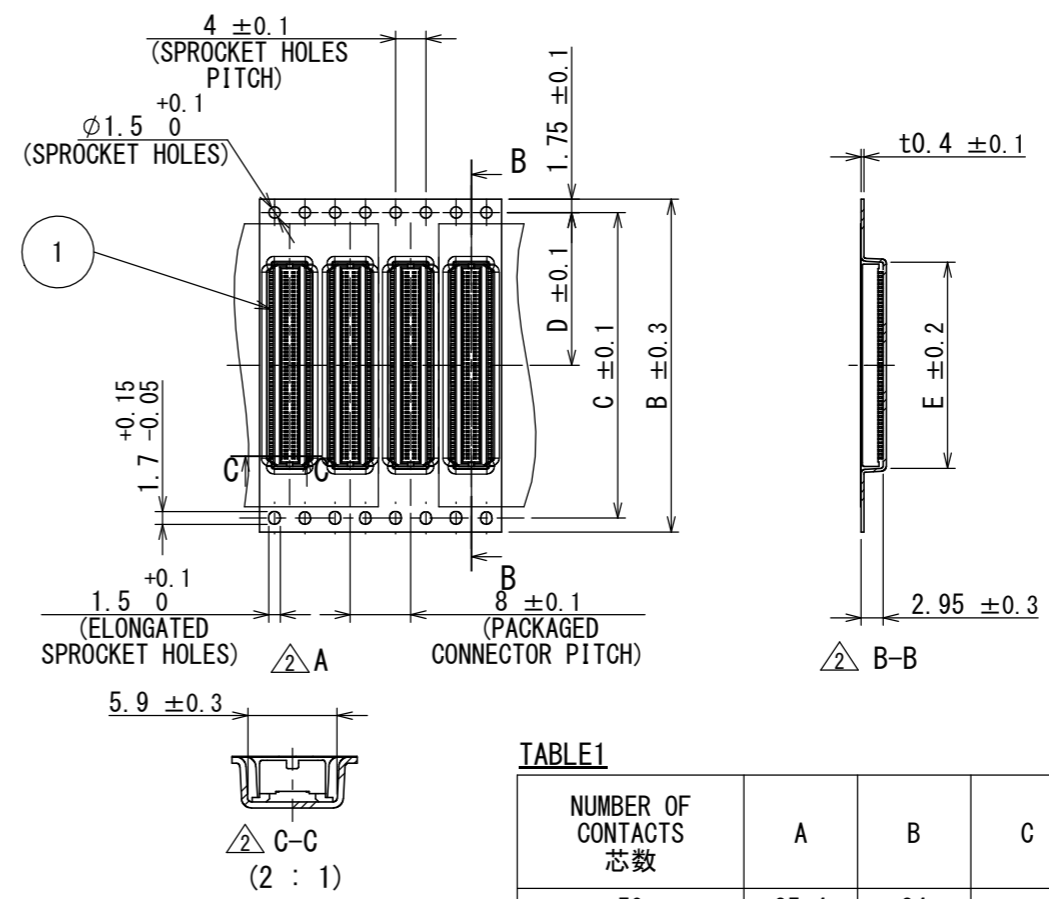
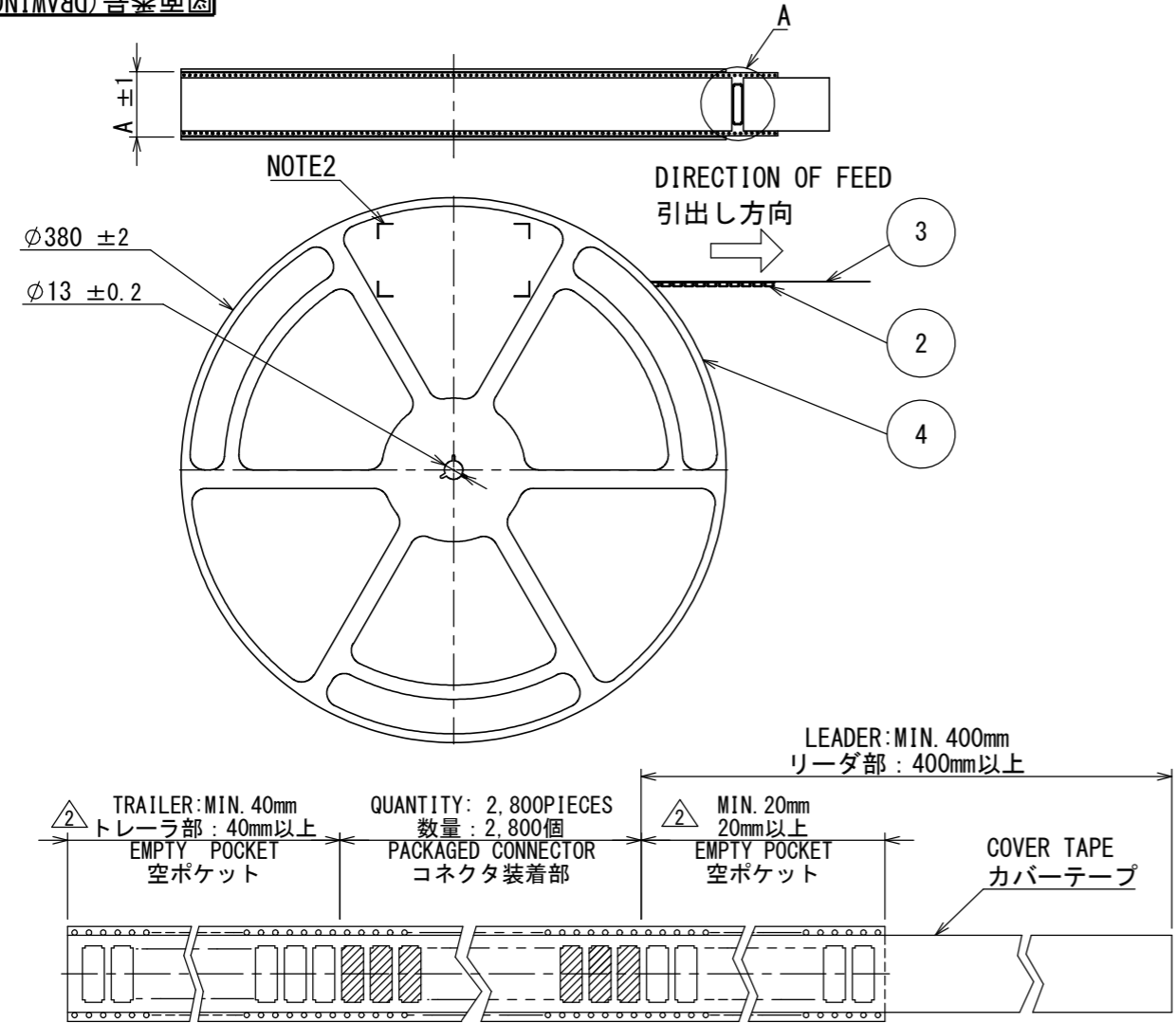


TABLE 1

NUMBER OF CONTACTS 芯数	A	B	C	D	E
50	25.4	24	—	11.5	14.75
100	45.4	44	40.4	20.2	27.25

DIRECTION OF PULLING OUT CONNECTORS
引出し方向

NOTE1. SUFFIX "R2800" OF DESCRIPTION AC01S***WA2R2800 INDICATES 2,800 PCS IN 1 REEL.
NOTE2. THE LABEL IN WHICH PART NO., NUMBER OF CONNECTORS, LOT NO., TAPE WIDTH AND FEED PITCH ARE MARKED IS ATTACHED ON THE REEL AS SHOWN.
NOTE3. REFER TO DRAWING SJ118845, AC01S***WA2 ABOUT CONNECTOR DIMENSIONS.
NOTE4. CARRIER TAPE HAS SPROCKET HOLES ON ONE SIDE ONLY IN CASE DIMENSION B, TAPE WIDTH, IS 24.

REFERENCE ONLY
JAE

注1. "AC01S***WA2R2800"は 収納数2,800個入りのリールに収納された品名を表す。
注2. 図示の位置に下記のシールを貼り品名, 収納数, ロットNo. 及び テープの幅と送りピッチを記入する。
注3. コネクタ寸法は、SJ118845 (AC01S***WA2) 参照。
注4. B寸法(テープ幅)が24の場合、パイロット穴は片側のみである。

現品ラベル/ARTICLE LABEL

品名 (DESCRIPTION) AC01S100WA2R2800
図番 (PART No.) SJ118843
数量 (Q'ty) 2,800
ITEM NO
Lot No.
E.Code: TB4408

XXXXXXXXXX XXXX XXXX XXXX
Count: 001
JAE001

2008/06/10
MADE IN TAIWAN
QCF-G-0628 (07.12) / JPS-9006-2

Japan Aviation Electronics Industry, Ltd.

符号 NO.	名称 DESCRIPTION	個数 QTY.	材料 MATERIAL	仕上 FINISH	図番 DWG NO.
4	PLASTIC REEL プラスチックリール	—	POLYSTYRENE	—	—
3	COVER TAPE カバーテープ	—	POLYESTER	—	—
2	CARRIER TAPE キャリアテープ	—	POLYSTYRENE	—	—
1	CONNECTOR コネクタ	2800	—	—	SJ118845, NOTE3 (AC01S***WA2)

仕様書 (SPECIFICATION) JACS-11209	第1版 (ORIGINAL DATE) 04/JUL/2017	尺度 (SCALE) —	シリーズ (SERIES) AC01	日本航空電子工業株式会社 JAE JAPAN AVIATION ELECTRONICS INDUSTRY, LTD.	図面番号 (DRAWING NO.) SJ118843	版数 (VER.) 2
一般公差 (GENERAL TOLERANCE)	製図 DR.	名称 (TITLE) AC01S***WA2R2800				
寸法 (DIMENSION)	担当 CHK. 査閲 APPD.	質量 (MASS)				
角度 (ANGLES)	承認 APPD.	—				

DCF-G-212H(12.08)

WISDOM承認 2017/07/07