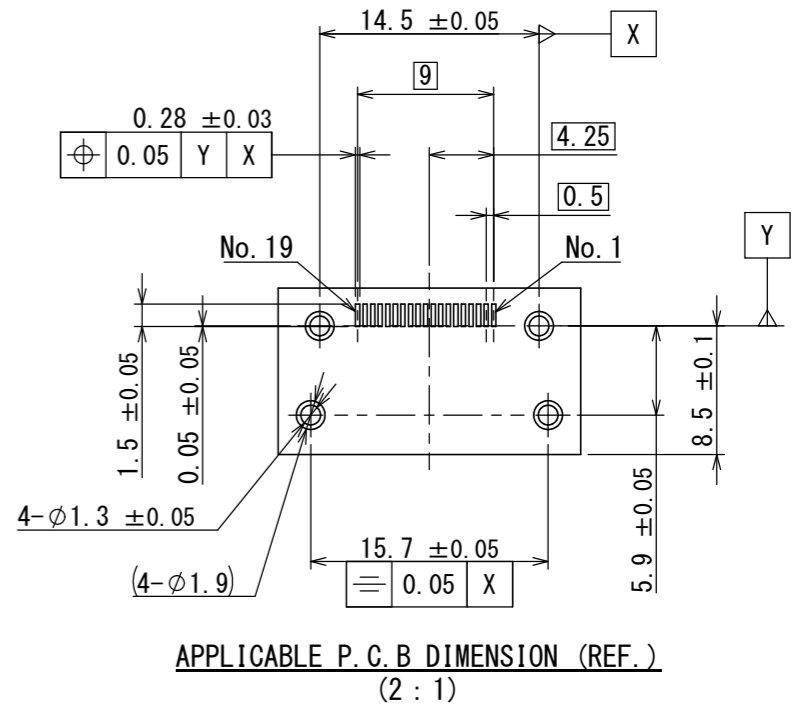
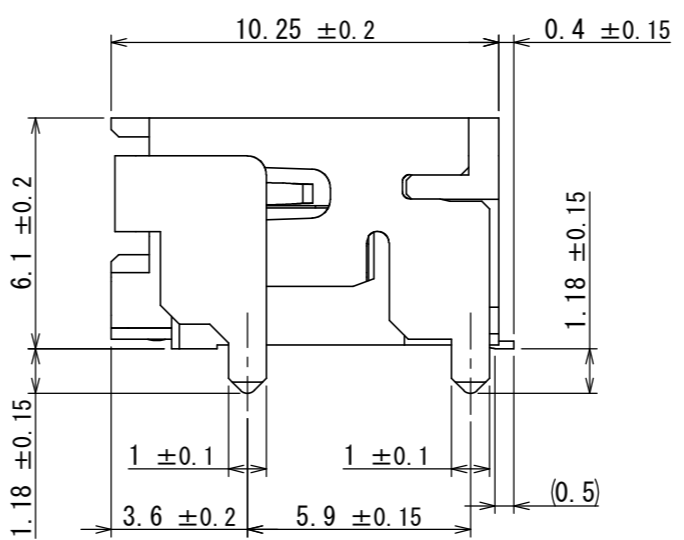
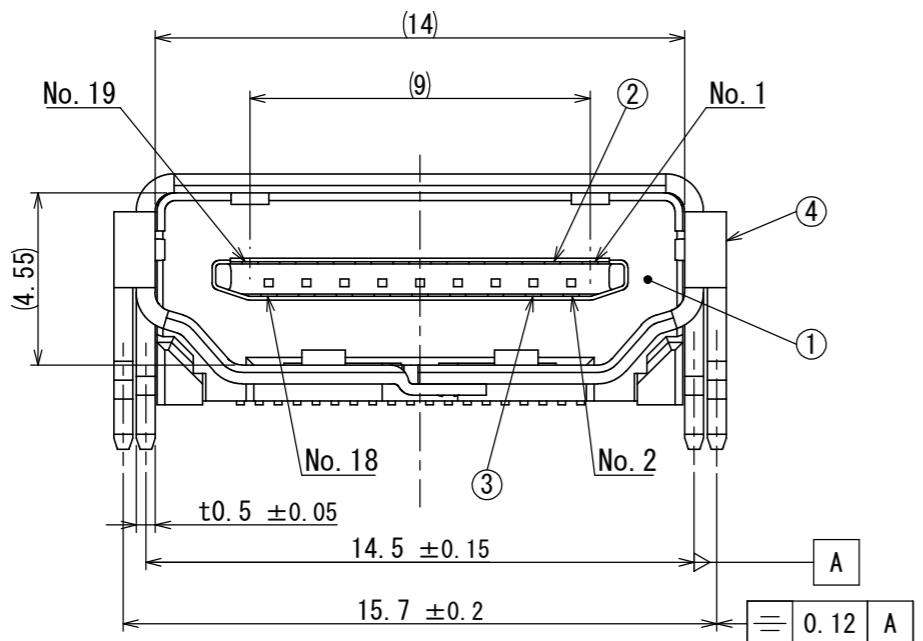
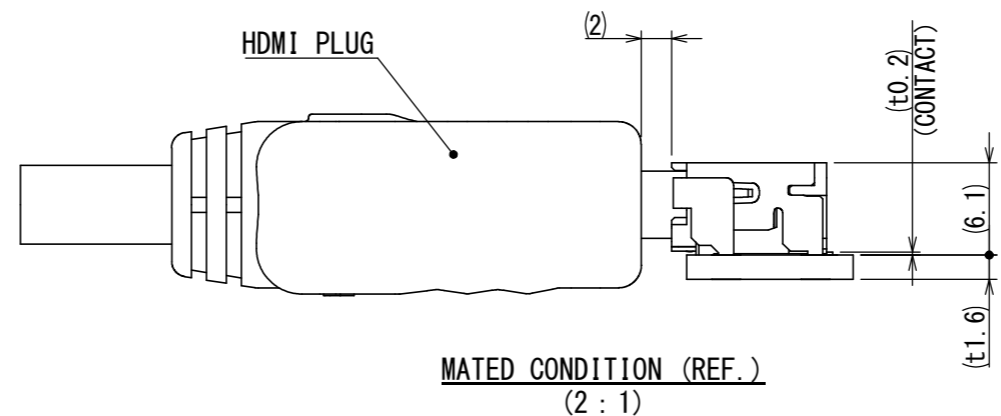
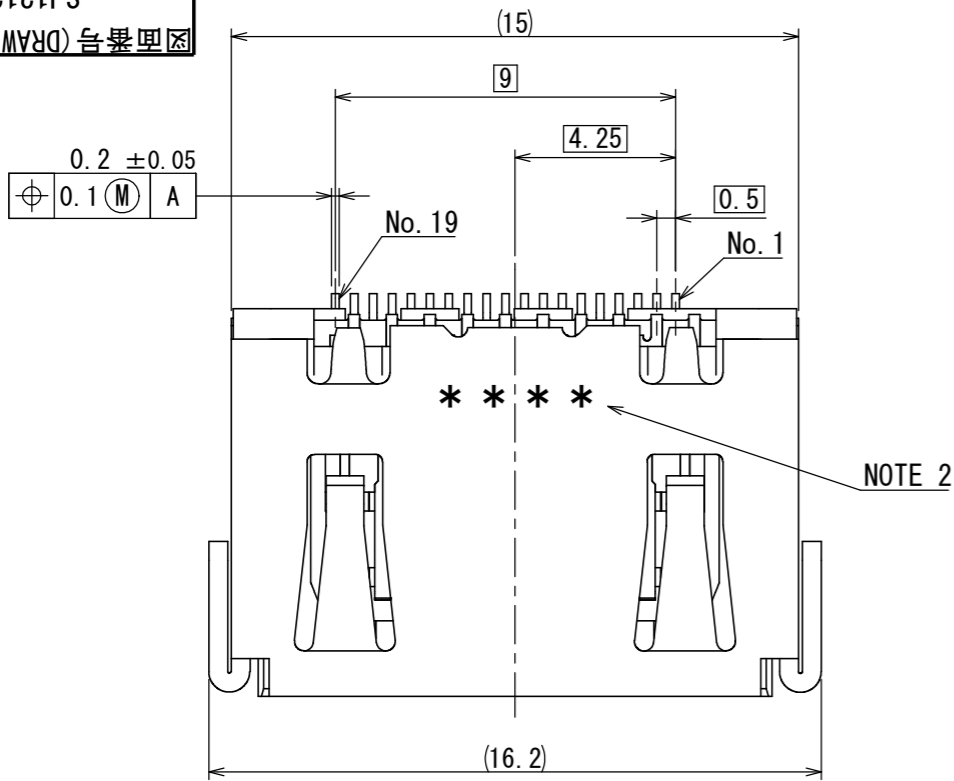


版数 VER.	年月日 DATE	CN NO.	変更内容 DESCRIPTION	製図 DR.	担当 CHK.	査閲 APPD.	承認 APPD.
------------	-------------	--------	---------------------	-----------	------------	-------------	-------------

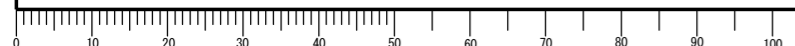


NOTE 1. COPLANARITY OF SMT TERMINAL SHALL BE 0.1 MAXIMUM.
 NOTE 2. PRODUCTION LOT NUMBER IS MARKED AS SHOWN.
 (LOT No. Ex.)
 8 X 2 2
 | | 生産日 DAY (01~31)
 | | 生産月 MONTH (1~9, Oct:0, Nov:X, Dec:Y)
 | | 生産年(西暦下1桁) YEAR(LAST DIGIT ONLY)

4	SHELL	1	COPPER ALLOY	NICKEL PLATING	Ni : 0.5 μm Min.
3	CONTACT B	9	COPPER ALLOY	CONTACT AREA: GOLD OVER NICKEL SOLDER TAILS: GOLD FLASH OVER NICKEL	CONTACT AREA: 0.1 μm Min. SOLDER TAILS: 0.03 μm Min.
2	CONTACT A	10	COPPER ALLOY	—	—
1	INSULATOR	1	HEAT RESISTING PLASTICS	—	COLOR : BLACK
符号 NO.	名称 DESCRIPTION	個数 QTY.	材料 MATERIAL	仕上 FINISH	備考 REMARKS

仕様書 (SPECIFICATION) JACS-30402 JABL-30402		第1版 (ORIGINAL DATE) 22/NOV/2018		尺度 (SCALE) 5:1		シリーズ (SERIES) DC04		日本航空電子工業株式会社	
一般公差 (GENERAL TOLERANCE)		製図 DR.		名称 (TITLE) DC04S019JA2		JAE		JAPAN AVIATION ELECTRONICS INDUSTRY, LTD.	
寸法 (DIMENSION)		担当 CHK. Y. SATOU		質量 (MASS)		図面番号 (DRAWING NO.) SJ12130		版数 (VER.) 1	
角度 (ANGLES)		査閲 APPD.		承認 APPD. T. MASUMOTO		—		—	
単位 (UNIT) : mm		—		—		—		—	

DCF-G-212H(12.08)



WISDOM承認 2018/11/22