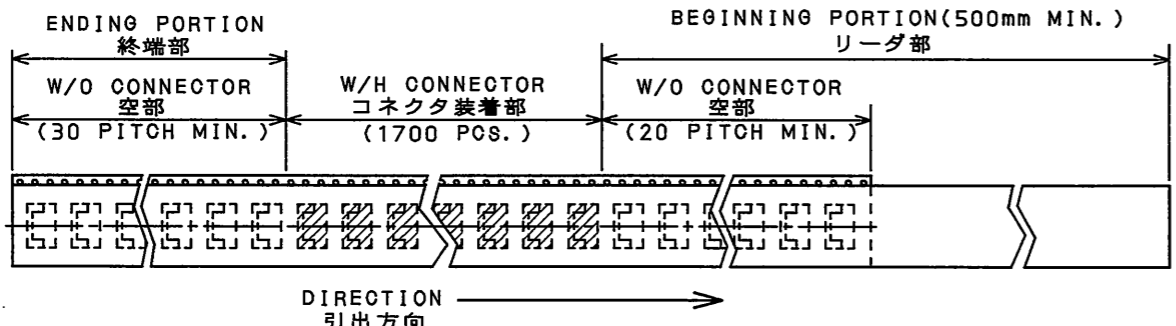
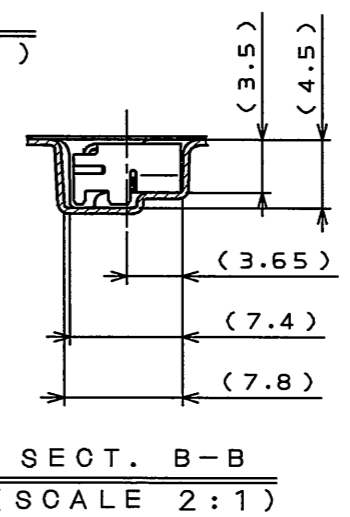
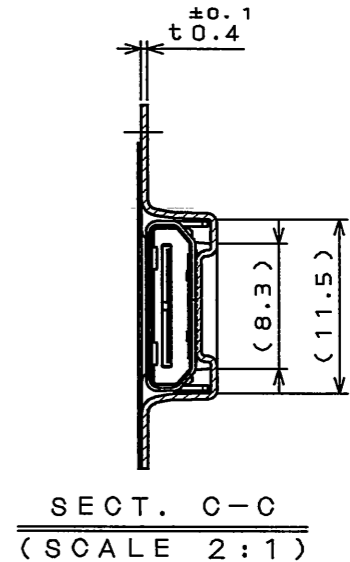
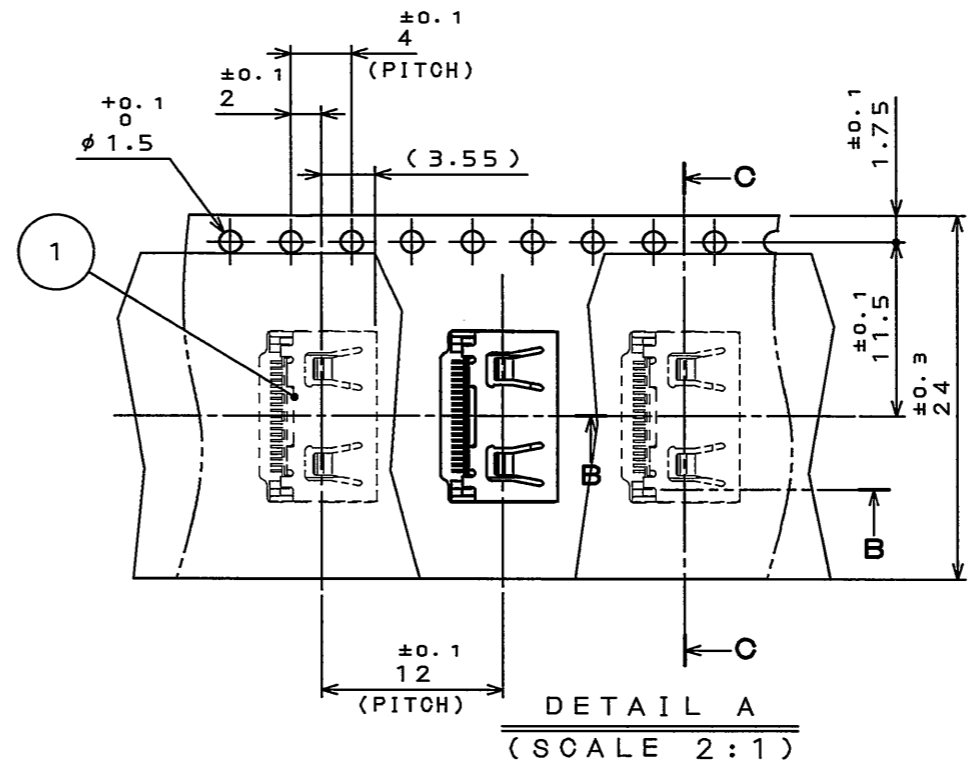
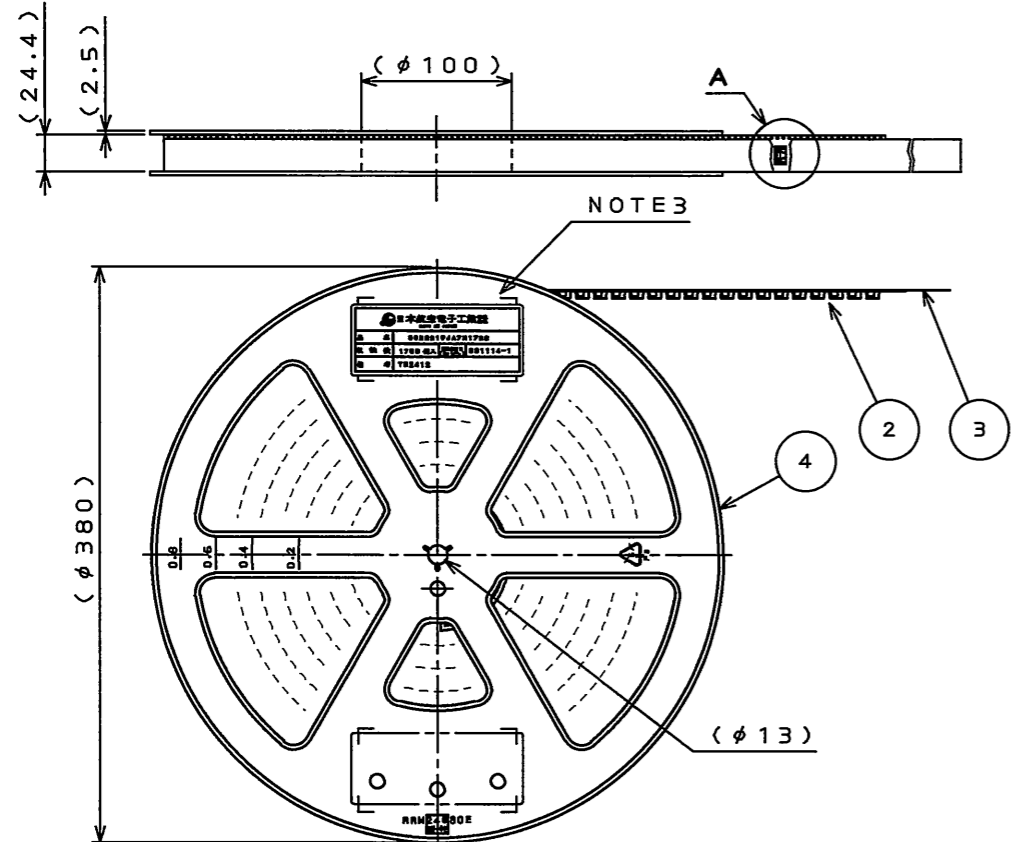


15E601PS
(ON DRAWING)台架図

版数 REV.	年月日 DATE	DCN NO.	変更内容 DESCRIPTION	製図 DR.	担当 CHK.	査閲 APPD.	承認 APPD.
2	28.Oct.2009	068875	CHANGE OF INSULATOR FORM		K.KOTAKA	T.Wada	T.Wada



NOTE 1.SUFFIX "R1700" OF PART NUMBER "DC2R019JA7R1700" INDICATES 1700 PCS IN REEL.
 2.REFER TO THE DRAWING SJ109296(DC2R019JA7) FOR THE DIMENSIONS.
 3.THE LABEL IN WHICH PART NO.,NUMBER OF CONNECTORS AND TAPE WIDTH AND FEED PITCH ARE MARKED, AS INDICATED.
 注1.「DC2R019JA7R1700」は収納数1700個入りのリールに収納された品名を表す。
 2.コネクタ寸法はSJ109296(DC2R019JA7)を参照のこと。
 3.図示の位置に下図の表示を行い、品名、収納数、及びテープ幅と送りピッチを記入する。

日本航空電子工業株式会社 MADE IN JAPAN	
品名	DC2R019JA7R1700
収納数	1700個入 (製品送りピッチ) 081114-1
備考	TB2412

テープ幅 製品送りピッチ

符号 NO.	名称 DESCRIPTION	個数 QTY.	材料 MATERIAL	仕上 FINISH	備考 REMARKS
4	REEL リール	—	POLYSTYRENE ポリスチレン	—	—
3	COVER TAPE カバーテープ	—	POLYESTER ポリエステル	—	—
2	CARRIER TAPE キャリアテープ	—	POLYSTYRENE ポリスチレン	—	—
1	CONNECTOR コネクタ	1700	—	—	DC2R019JA7 SJ109296(NOTE2)

仕様書 (SPECIFICATION)	第1版 (ORIGINAL DATE) 14.Nov.2008	尺度 (SCALE) 1:5	シリーズ (SERIES) DC2
製図 DR.	T.00TA	名称 (TITLE) DC2R019JA7R1700 (HDMI TYPE C)	
公差 (GENERAL TOLERANCE)	担当 CHK. K.KOTAKA	日本航空電子工業株式会社 JAPAN AVIATION ELECTRONICS INDUSTRY, LTD.	
寸法 (DIMENSION) 角度 (ANGLES)	査閲 APPD. —	図面番号 (DRAWING NO.) SJ109351	
・ ± ・ X ± ・ XX ± ・ XXX ±	承認 APPD. Y.SUGII	版数 (REV.) 2	

DOF-0-212F(05.08)

