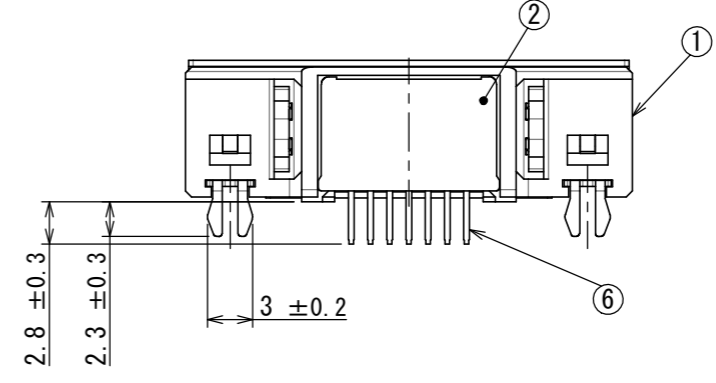
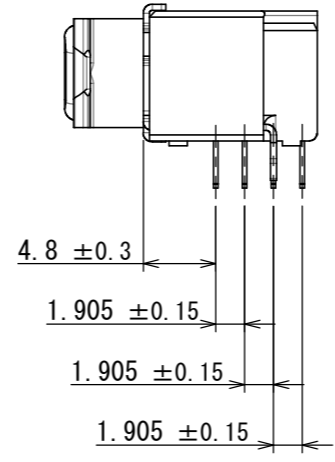
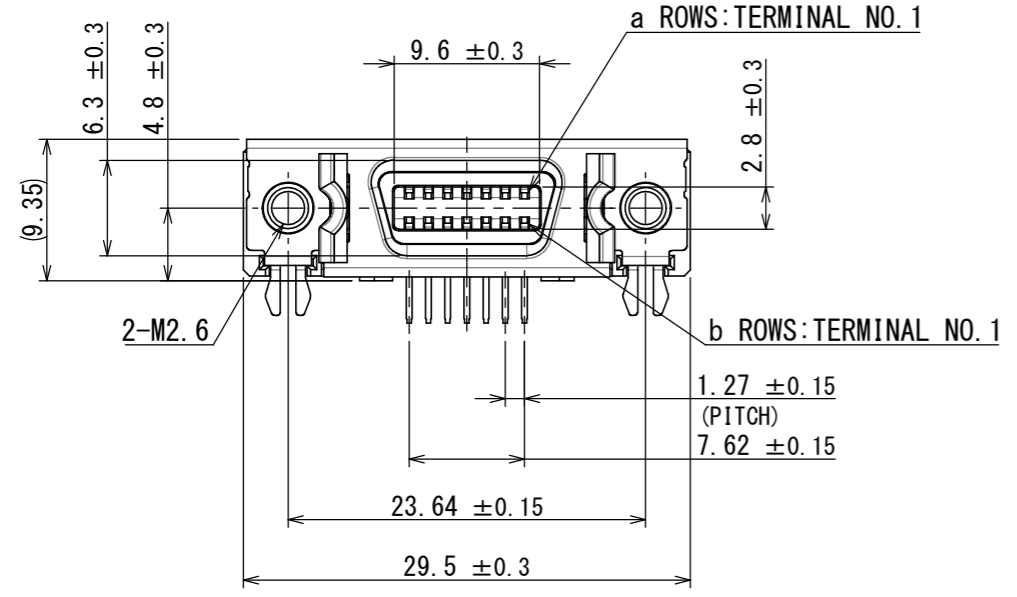
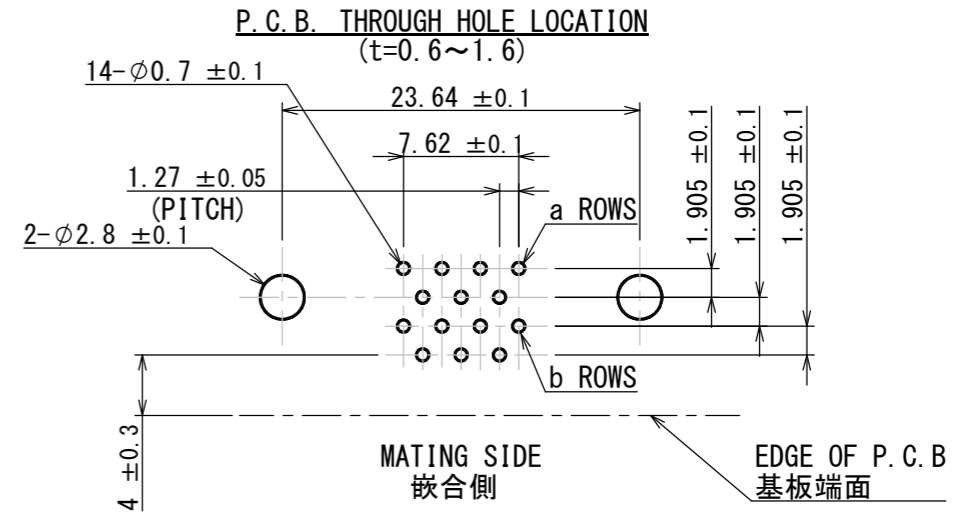
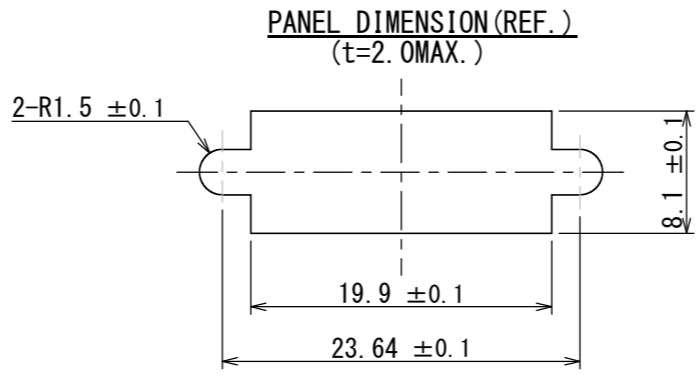
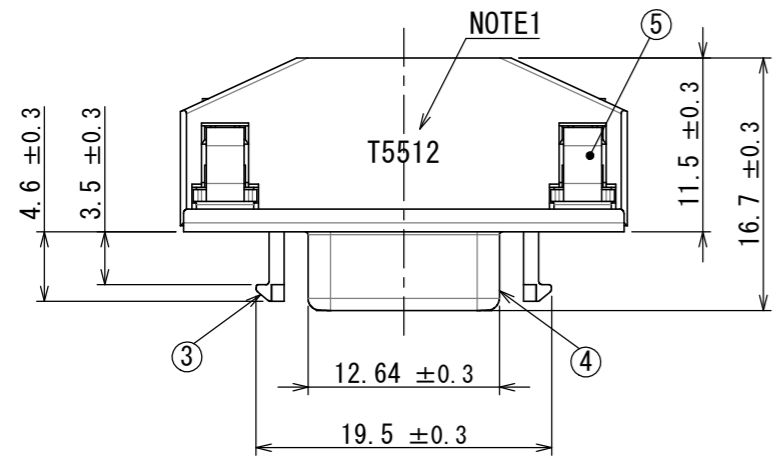


版数 VER.	年月日 DATE	CN NO.	変更内容 DESCRIPTION	製図 DR.	担当 CHK.	査閲 APPD.	承認 APPD.
------------	-------------	--------	---------------------	-----------	------------	-------------	-------------



NOTE 1. PRODUCTION LOT NUMBER IS SHOWN AS INDICATED.
LOT NO. IS MARKED AS SHOWN IN BELOW FIGURE MAKING.

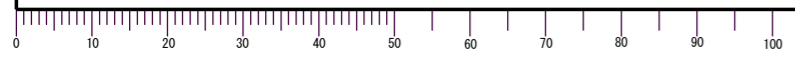
注1. 図示の位置にロットNo. を表示する。表示方法は下記による。

Lot NO. (Ex.)
ロット NO. (例.)
I 5 5 1 2
Manufacture day.
製造日
Manufacture month. (JAN. TO SEP. : 1~9, OCT. : 0, NOV. : X, DEC. : Y)
製造月 (1月~9月: 1~9, 10月: 0, 11月: X, 12月: Y)
Manufacture year. (It is shown at A.D. 1 digit.)
製造年 (西暦の下1桁で表示する。)
IDENTIFICATION CODE (T: JAE Taiwan, Ltd)
組立部門識別 (T: JAE Taiwan, Ltd)

符号 NO.	名称 DESCRIPTION	個数 QTY.	材料 MATERIAL	仕上 FINISH	備考 REMARKS
6	CONTACT	14	COPPER ALLOY	CONTACT AREA: GOLD (0.1 μm MIN.) TERMINAL AREA: TIN PLATING	—
5	NUT	2	STEEL	NICKEL PLATING	—
4	SHELL	1	STEEL	TIN PLATING	—
3	LUG	2	STEEL	NICKEL PLATING	—
2	LOCATOR	1	GLASS FILLED 9T NYLON	—	—
1	INSULATOR	1	GLASS FILLED 9T NYLON	—	—

仕様書 (SPECIFICATION)	第1版 (ORIGINAL DATE) 25/DEC/2014	尺度 (SCALE) 2:1	シリーズ (SERIES) DF02	名称 (TITLE) DF02R014NA3	質量 (MASS)	日本航空電子工業株式会社 JAE JAPAN AVIATION ELECTRONICS INDUSTRY, LTD.	図面番号 (DRAWING NO.) SJ116104	版数 (VER.) 1
一般公差 (GENERAL TOLERANCE)	製図 DR.	担当 CHK. T. SHIINA		査閲 APPD. O. TAKAGI		承認 APPD. T. MIYASHITA		SIZE A3
寸法 (DIMENSION)	角度 (ANGLES)	単位 (UNIT) : mm		S/W				

DCF-C-212H(12.08)



WISDOM承認 2015/01/13