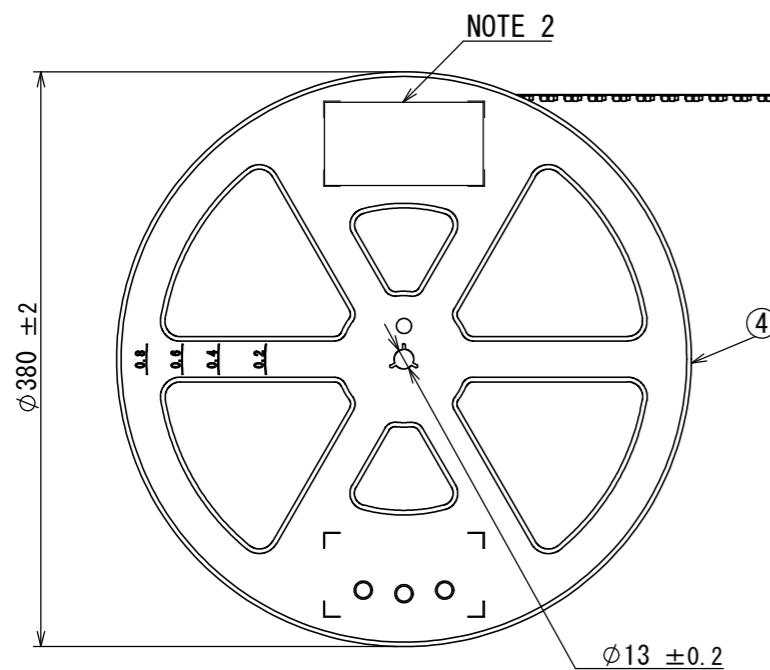
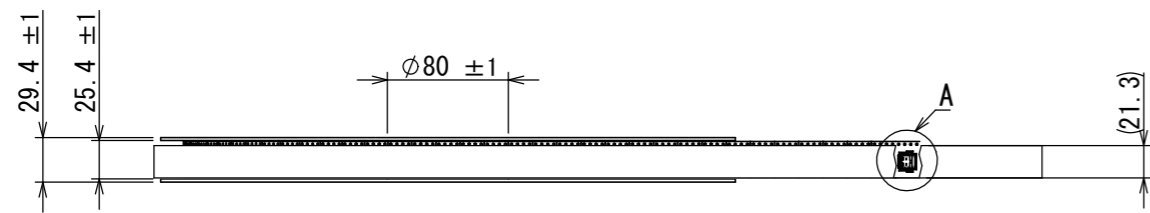


SJ116122
図番(DRAWING NO.)

版数 VER.	年月日 DATE	CN NO.	変更内容 DESCRIPTION	製図 DR.	担当 CHK.	査閲 APPD.	承認 APPD.
------------	-------------	--------	---------------------	-----------	------------	-------------	-------------

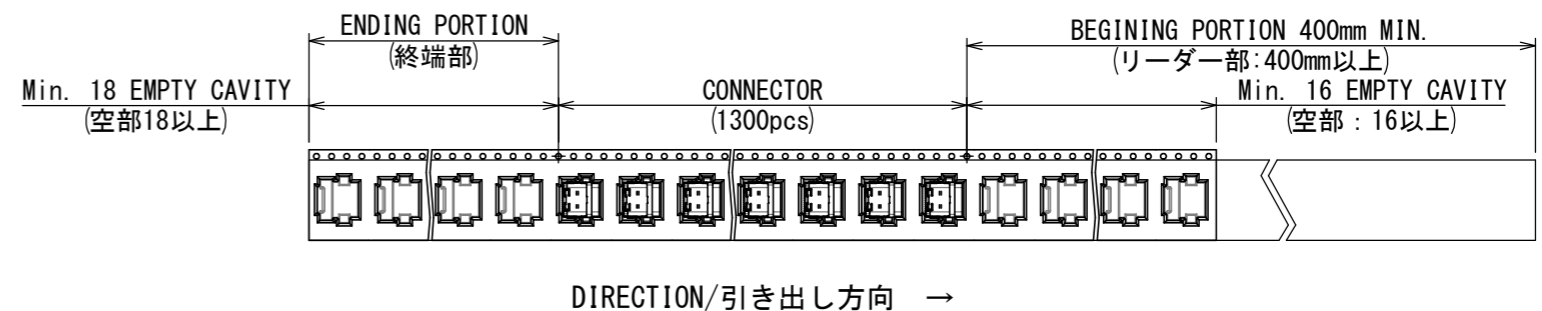
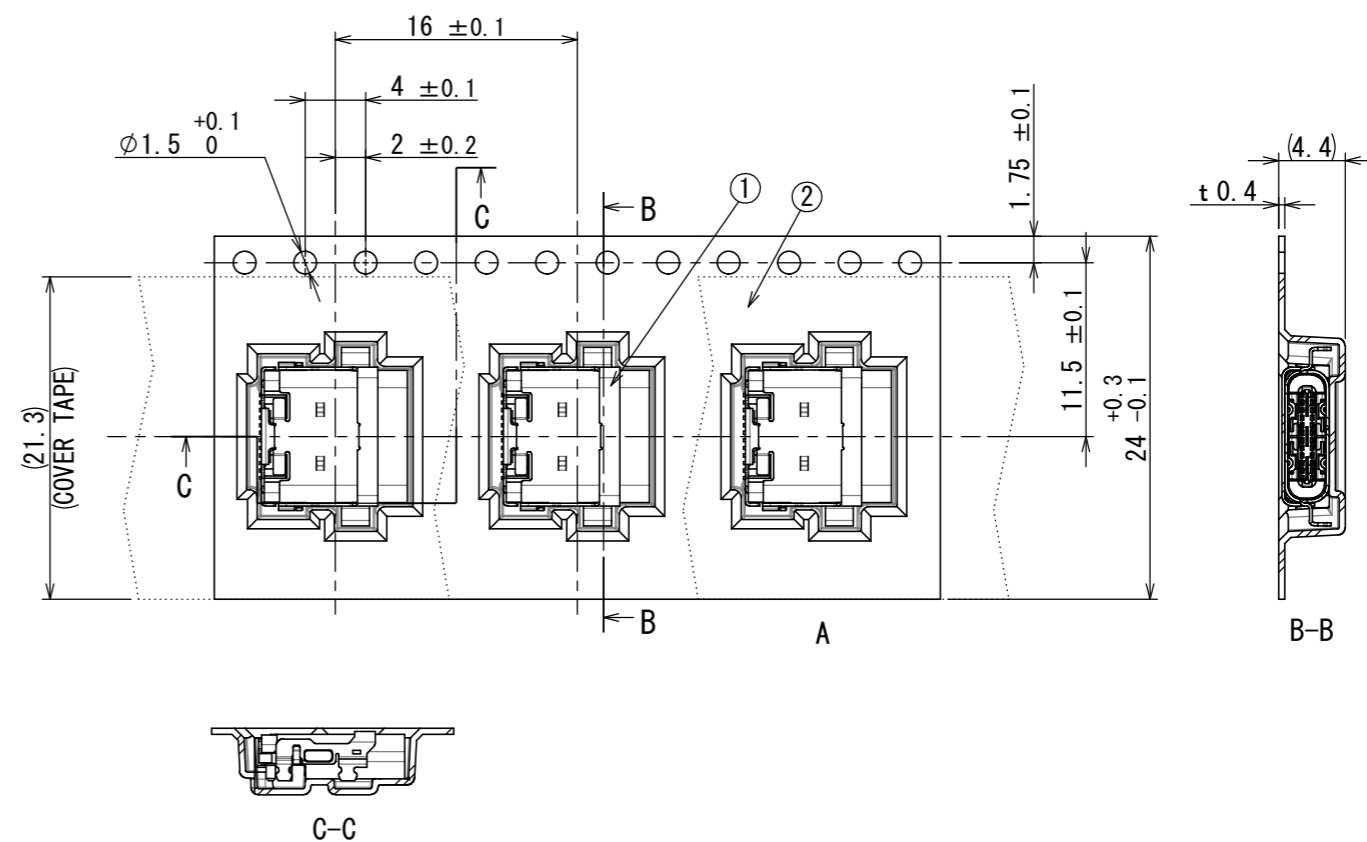


現品ラベル/ARTICLE LABEL XXXXXXXX XXXX XXXX XXXX Count: 001

品名 (DESCRIPTION) DX07B024XJ1R1300
 図番 (PART No.) SJ116122
 数量 (Qty) 1,300
 ITEM NO
 Lot No.
 E. Code: TB2416

2013/10/27
 MADE IN JAPAN
 Japan Aviation Electronics Industry, Ltd. QCF-C-0678(12.01)/JAPS-0006-2

LABEL (NOTE 2)



4	REEL	1	PS	-	-
3	COVER TAPE	1	PET	-	-
2	CARRIER TAPE	1	PS	-	-
1	CONNECTOR	1300	-	-	DX07B024XJ1 (SJ116121)
符号 NO.	名称 DESCRIPTION	個数 QTY.	材料 MATERIAL	仕上 FINISH	図番 DWG NO.

NOTE 1. SUFFIX "DX07B024XJ1R1300" OF THE PART NUMBER INDICATES THAT 1300 PCS. OF DX07B024XJ1 CONNECTORS ARE ACCOMODATED IN ONE REEL.
 NOTE 2. THE LABEL IS TO BE ATTACHED ON THE REEL AS SHOWN.
 NOTE 3. REFER TO THE DRAWING. SJ116121 (DX07B024XJ1) FOR THE DIMENSION OF THE CONNECTOR.
 NOTE 4. REEL FORM MAY DIRRER FROM THE DRAWING.
 注1. "DX07B024XJ1R1300"は、収納数1300個入りのリールに収納された品名を表す。
 注2. 図示の位置に、下記の表示を行い、品名、収納数、ロットNo. 及びテープ幅と送りピッチを記入すること。
 注3. コネクタ寸法は、SJ116121を参照。
 注4. 記載図とリール意匠の詳細が異なる場合がある。

仕様書 (SPECIFICATION)	第1版 (ORIGINAL DATE) 16/JUN/2015	尺度 (SCALE) 1:5	シリーズ (SERIES) DX07	日本航空電子工業株式会社
一般公差 (GENERAL TOLERANCE)	製図 DR.	名称 (TITLE) DX07B024XJ1R1300		JAE JAPAN AVIATION ELECTRONICS INDUSTRY, LTD.
寸法 (DIMENSION)	担当 CHK. M. SASAKI	質量 (MASS)		
角度 (ANGLES)	査閲 APPD.	図面番号 (DRAWING NO.) SJ116122		版数 (VER.) 1
単位 (UNIT) : mm	承認 APPD. T. MASUMOTO			

DCF-C-212H(12.08)



WISDOM承認 2015/06/18