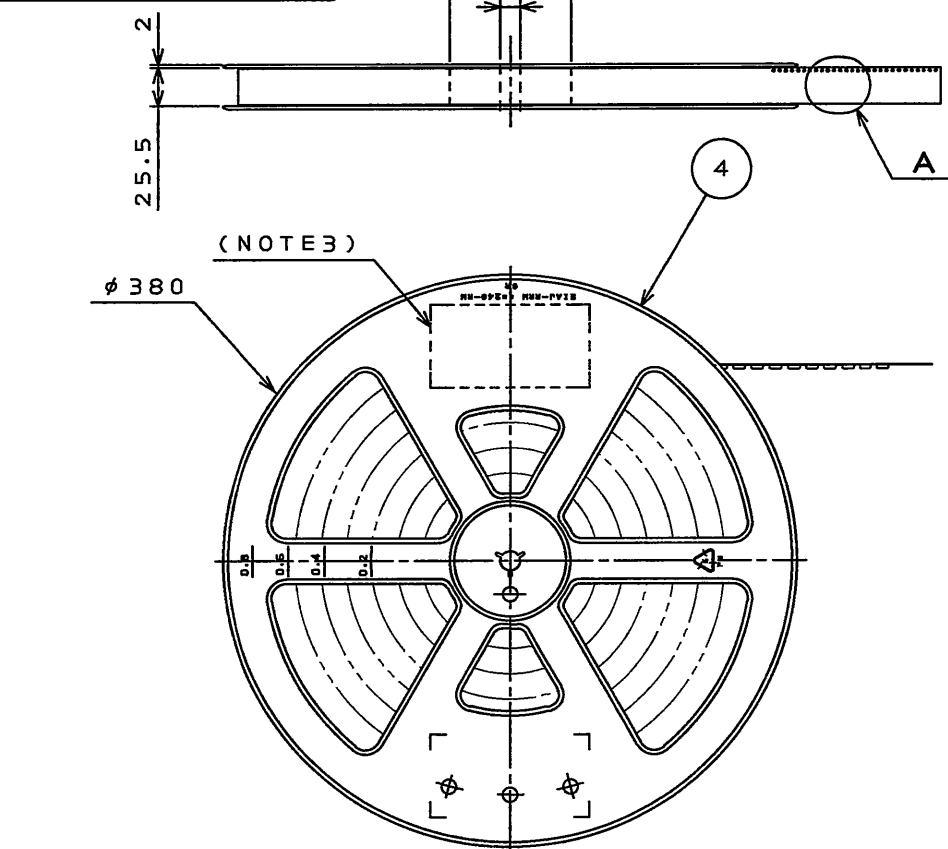
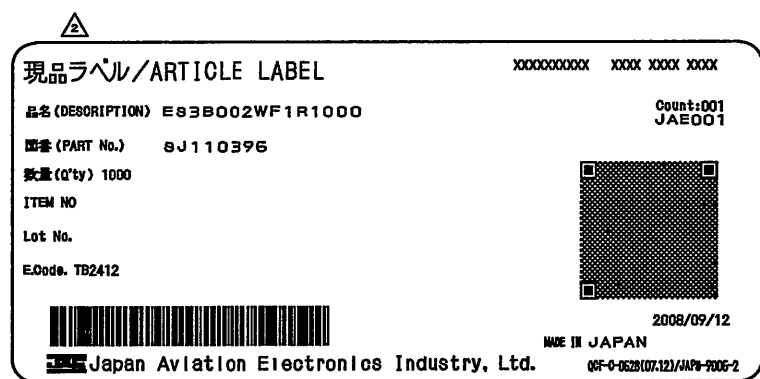


96E0111P
('ON 0NIMVHD) 台巻型図

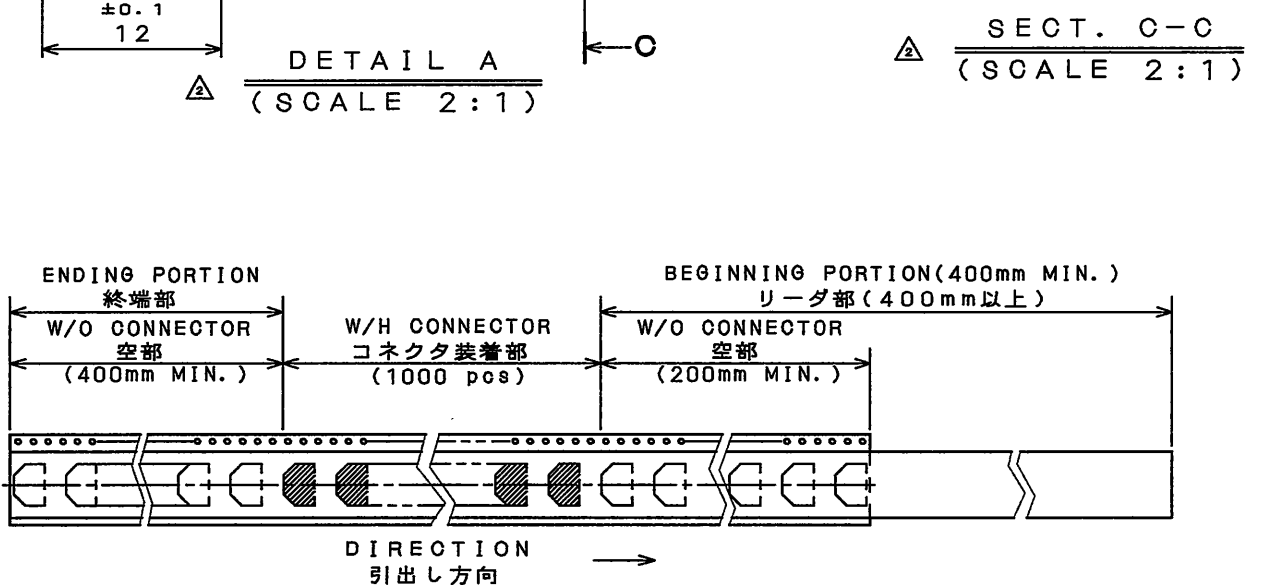
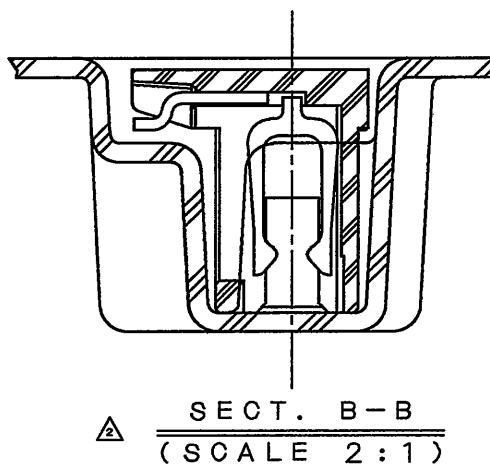
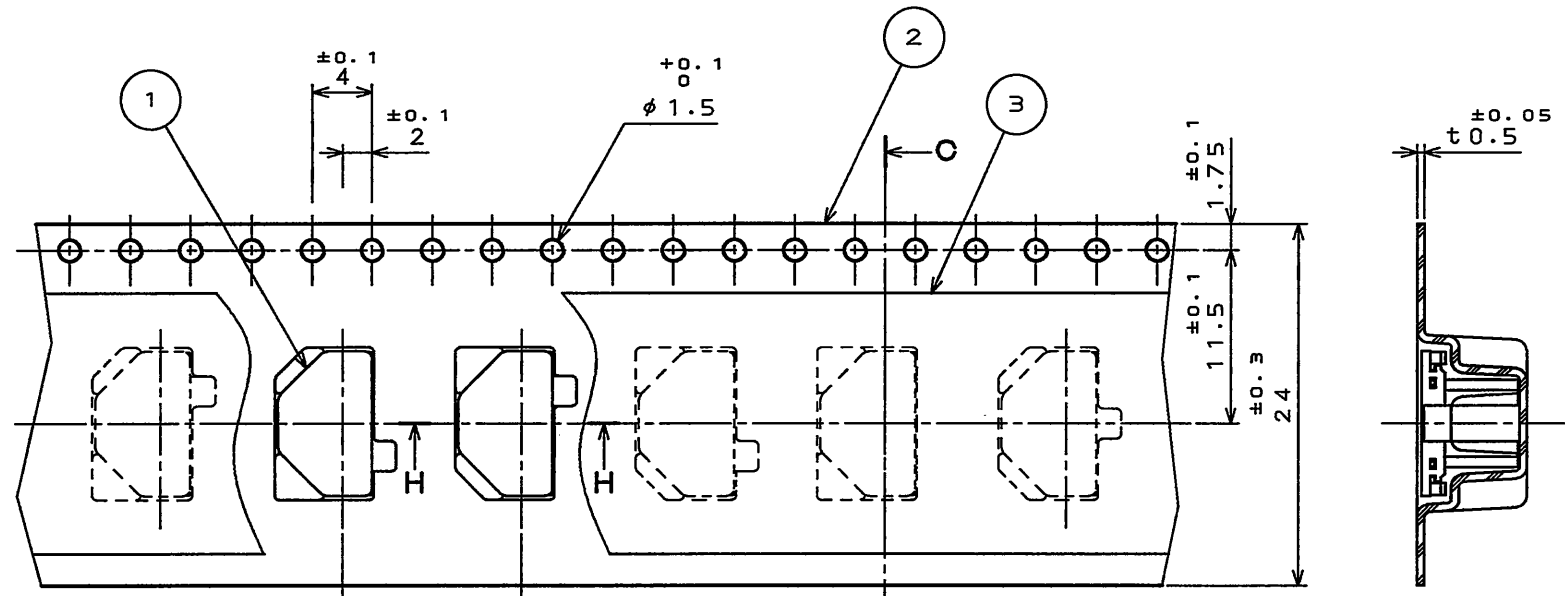


NOTE1. SUFFIX "R1000" OF PART NUMBER ES3B002WF1R1000 INDICATES 1000 PCS IN REEL.
NOTE2. THE LABEL IN WHICH PART NO., NUMBER OF CONNECTORS, LOT NO., TAPE WIDTH AND FEED PITCH ARE MARKED, IS ATTACHED AS SHOWN.
NOTE3. REFER TO THE DRAWING SJ110395(ES3B002WF1) FOR CONNECTOR DIMENSION.

注1. "ES3B002WF1R1000" は収納数1000個入りのリールに収納された品名を表す。
注2. 図示の位置に 右記のシールを貼り品名、収納数、ロットNo. 及び、テープの幅と送りピッチを記入する。
注3. コネクタ寸法は SJ110395 (ES3B002WF1) 参照。



版数 REV.	年月日 DATE	DCN NO.	変更内容 DESCRIPTION	製図 DR.	担当 CHK.	査閲 APPD.	承認 APPD.
2	13.Oct.2010	070667	CHANGE CARRIER TAPE		K.SHIMOJI	-	T.Kudo



符号 NO.	名称 DESCRIPTION	個数 QTY.	材料 MATERIAL	仕上 FINISH	備考 REMARKS
4	REEL	1	POLYSTYRENE		
3	COVER TAPE	1	POLYESTER		
2	CARRIER TAPE	1	POLYSTYRENE		
1	CONNECTOR	1000			ES3B002WF1 SJ110395 (注2)

仕様書 (SPECIFICATION)	第1版 (ORIGINAL DATE) 12.Jun.2010	尺度 (SCALE) 2:1	シリーズ (SERIES) ES3
公差 (GENERAL TOLERANCE)	製図 DR.	名称 (TITLE) ES3B002WF1 R1000	
寸法 (DIMENSION) 角度 (ANGLES)	担当 CHK. K.SHIMOJI	日本航空電子工業株式会社 JAPAN AVIATION ELECTRONICS INDUSTRY, LTD.	
	製図 DR.		
	担当 CHK. K.SHIMOJI		
	製図 DR.	質量 (MASS)	図面番号 (DRAWING NO.) SJ110396
	製図 DR.		版数 (REV.) 2