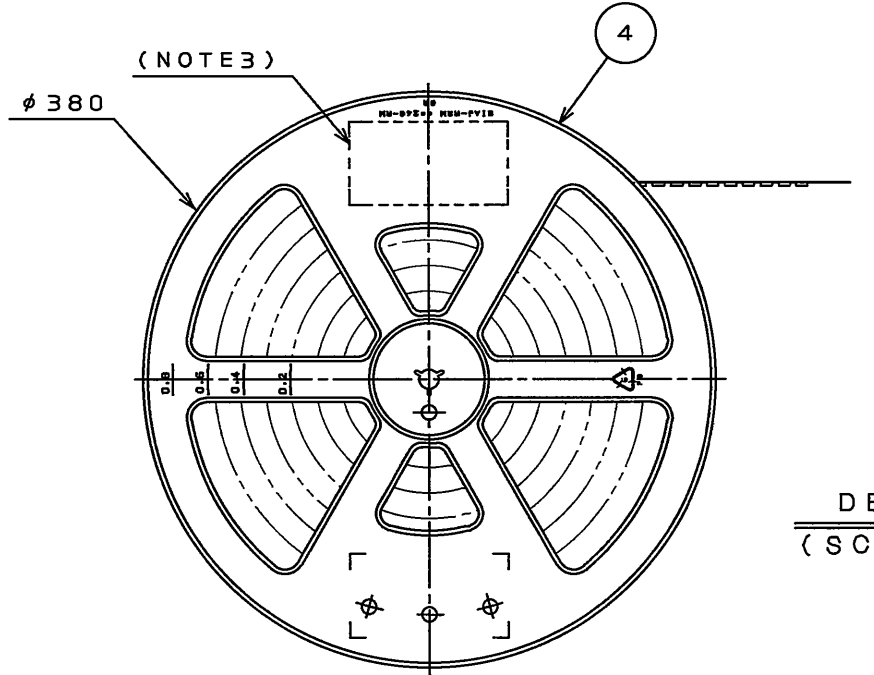
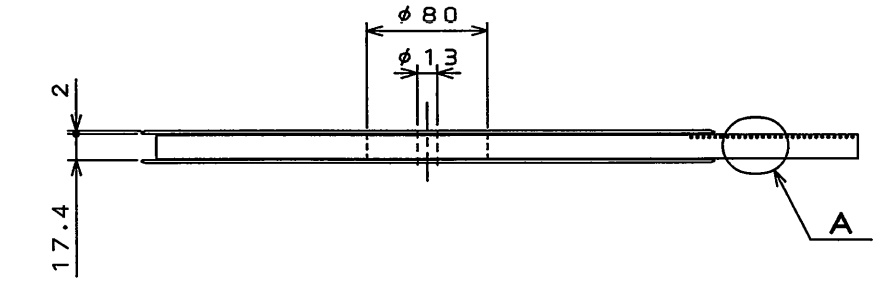


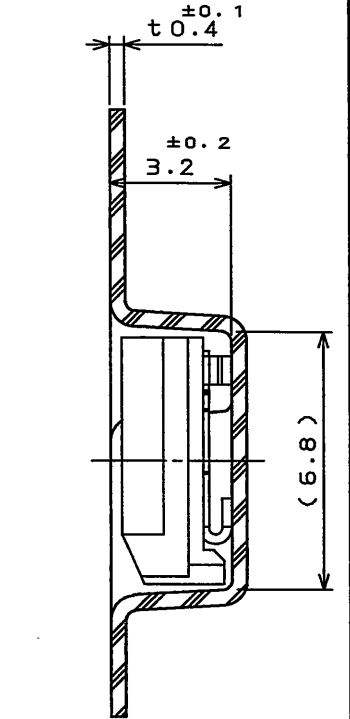
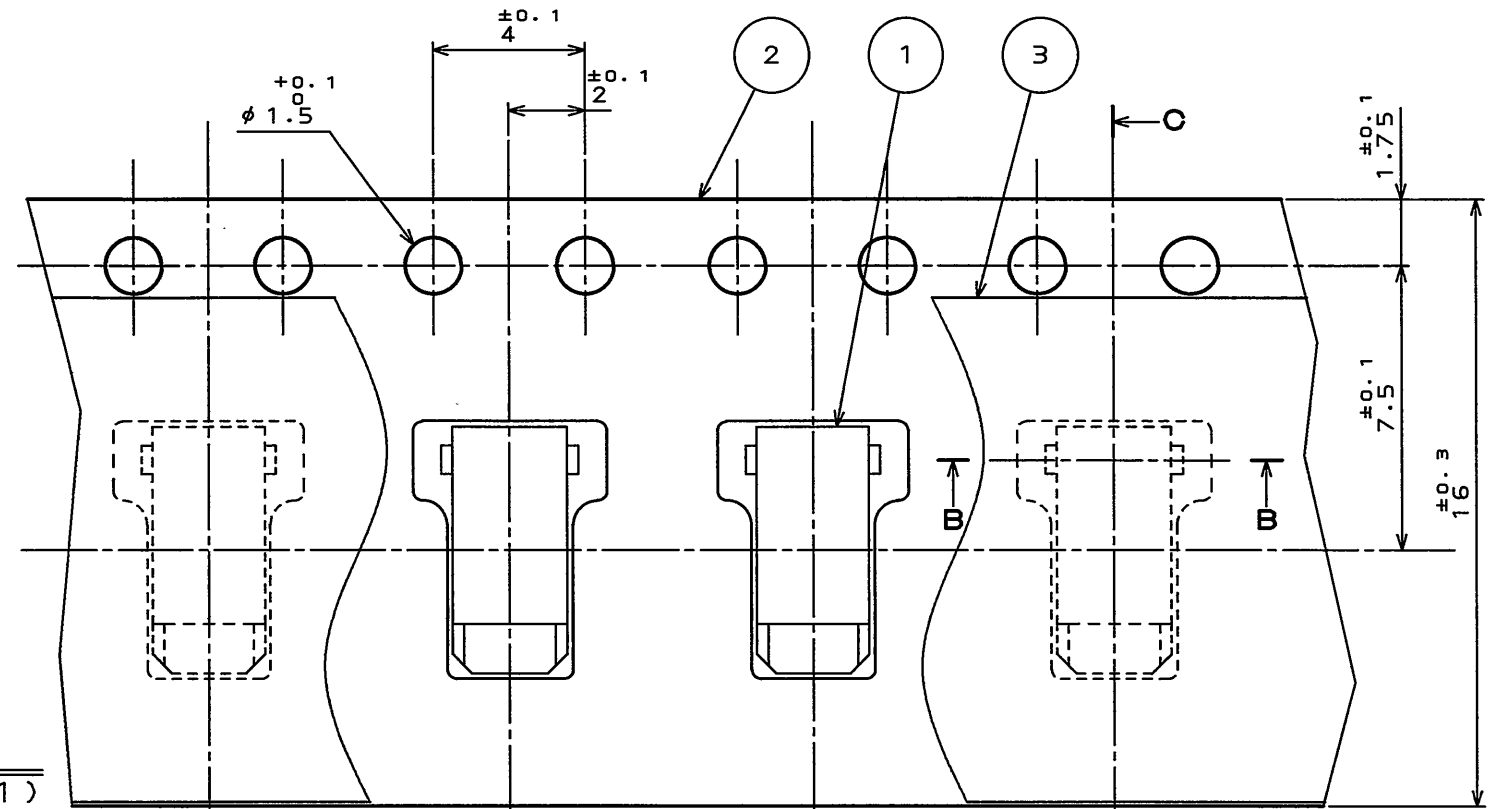
Z90111062
(ON 0NIMV8D)台巻図

REFERENCE ONLY
JAE

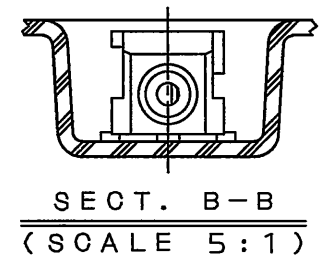
版数 REV.	年月日 DATE	DCN NO.	変更内容 DESCRIPTION	製図 DR.	担当 CHK.	査閲 APPD.	承認 APPD.



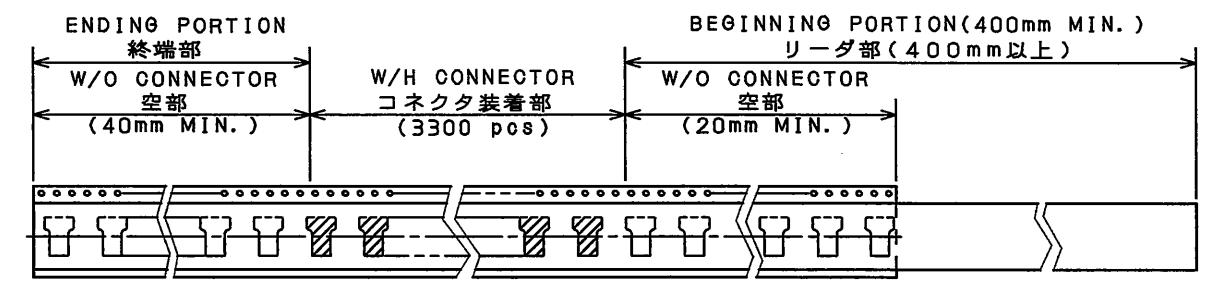
DETAIL A
(SCALE 2:1)



SECT. C-C
(SCALE 5:1)



SECT. B-B
(SCALE 5:1)



NOTE1. SUFFIX "R3300" OF PART NUMBER ES3S001JF3R3300 INDICATES 3300 PCS IN REEL.
 NOTE2. THE LABEL IN WHICH PART NO., NUMBER OF CONNECTORS LOT NO., TAPE WIDTH AND FEED PITCH ARE MARKED, IS ATTACHED AS SHOWN.
 NOTE3. REFER TO THE DRAWING SJ111054 (ES3S001JF3) FOR CONNECTOR DIMENSION.

注1. "ES3S001JF3R3300" は収納数3300個入りのリールに収納された品名を表す。
 注2. 図示の位置に 下記のシールを貼り品名、収納数、ロットNo. 及び、テープの幅と送りピッチを記入する。
 注3. コネクタ寸法は SJ111054 (ES3S001JF3) 参照。

現品ラベル/ARTICLE LABEL

品名 (DESCRIPTION) ES3S001JF3R3300 Count:001 JAE001

図番 (PART No.) SJ111062

数量 (Qty) 3300

ITEM NO.

Lot No.

ECode: TB1608

2010/08/31

MADE IN PHILIPPINES

Japan Aviation Electronics Industry, Ltd.

4	REEL	1	POLYSTYRENE		
3	COVER TAPE	1	POLYESTER		
2	CARRIER TAPE	1	POLYSTYRENE		
1	CONNECTOR	3300			ES3S001JF3 SJ111054 (NOTE3)
符号 NO.	名称 DESCRIPTION	個数 QTY.	材料 MATERIAL	仕上 FINISH	備考 REMARKS
仕様書 (SPECIFICATION)		第1版 (ORIGINAL DATE) 31.AUG.2010		尺度 (SCALE) 2:1	シリーズ (SERIES) ES3
公差 (GENERAL TOLERANCE)		製図 DR.		名称 (TITLE) ES3S001JF3 R3300	
寸法 (DIMENSION) 角度 (ANGLES)		担当 CHK. T.URANO			
. X ° ±		査閲 APPD.			
. XX °X ±		承認 APPD. J. Kudo			
. XXX ±				質量 (MASS)	日本航空電子工業株式会社 JAPAN AVIATION ELECTRONICS INDUSTRY, LTD.
					図面番号 (DRAWING NO.) SJ111062
					版数 (REV.) 1

DOF-C-212F(05.08)

