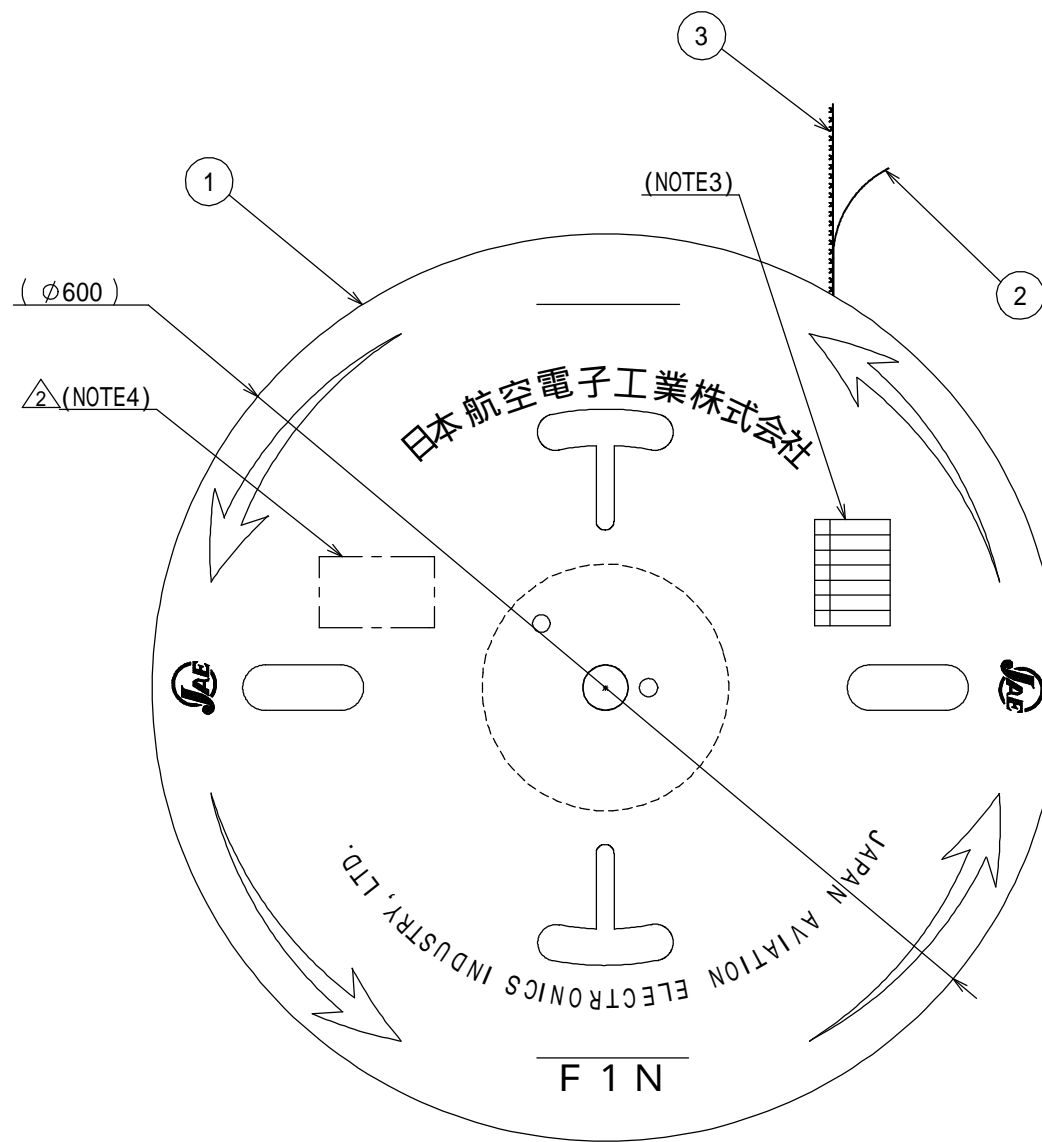
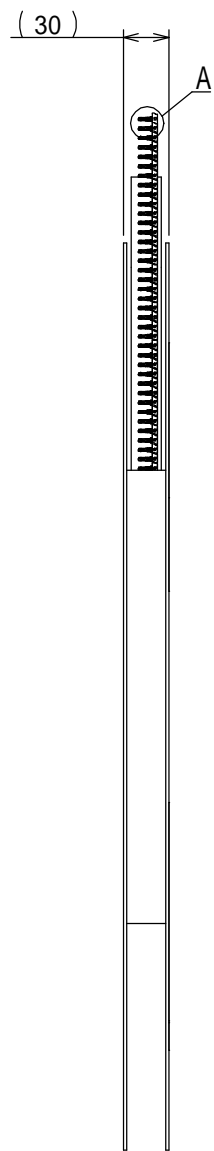
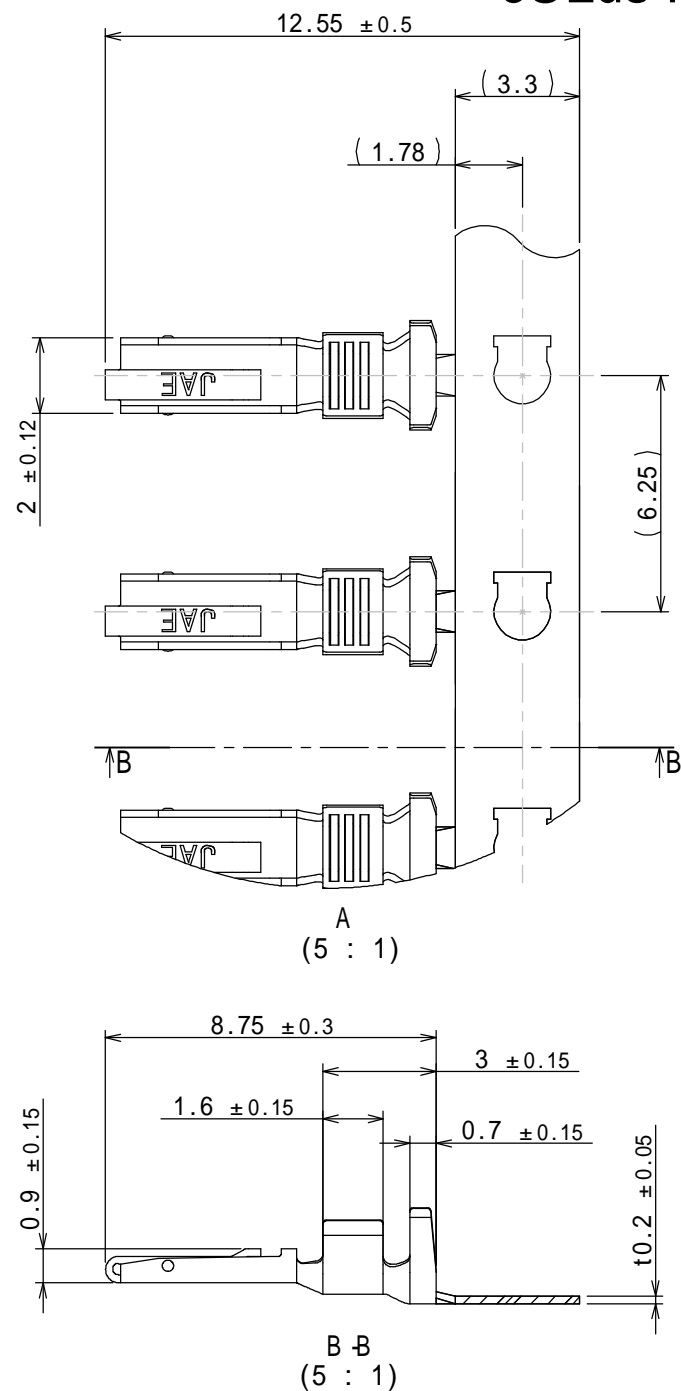


図面番号(DRAWING NO.) SJ113264

# cULus Recognized Component

版数 VER.	年月日 DATE	CN NO.	変更内容 DESCRIPTION	製図 DR.	担当 CHK.	査閲 APPD.	承認 APPD.
2	08/APR/2013	005232	ADD cULus		T.URANO	H.KANNO	T.KUDO



△ NOTE1. CONTACTS ARE SUPPLIED WITH 9000 CONTACTS PER REEL.

NOTE2. APPLICABLE WIRE DIAMETER : AWG#22、INSULATION DIAMETER : 0.9 ~ 1.6

NOTE3. MARK TRADE NAME AND NO. OF CONTACTS.

△ NOTE4. THE LABEL IN WHICH RECOGNIZED COMPONENT MARK IS ATTACHED.

注1. 本品は9000本のリール状のものです。

注2. 適用電線仕様 : AWG#22、被覆外径 : 0.9 ~ 1.6

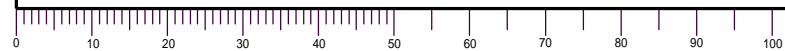
△ 注3. 図示の位置に、ラベルを貼り、品名、数量等を表示します。

△ 注4. 図示の位置にcULus認証品の必要事項を表示したラベルが貼りつけられます。

符号 NO.	名称 DESCRIPTION	個数 QTY.	材料 MATERIAL	仕上 FINISH	備考 REMARKS
3	CONTACT	9000	COPPER ALLOY	LEAD-FREE TIN PLATING	
2	PAPER TAPE	1	PAPER		
1	REEL	1	PAPER		

仕様書(SPECIFICATION) JACS -10946 JAHL -10946		第1版(ORIGINAL DATE) 28/SEP/2012		尺度(SCALE) 1:5		シリーズ(SERIES) ES5		日本航空電子工業株式会社	
一般公差(GENERAL TOLERANCE)		製図 DR.		名称(TITLE) ES5P09K4F2		JAE		JAPAN AVIATION ELECTRONICS INDUSTRY, LTD.	
寸法(DIMENSION)		担当 CHK. T.URANO		CONTACT		図面番号(DRAWING NO.) SJ113264		版数(VER.) 2	
角度(ANGLES)		査閲 APPD. H.KANNO		質量(MASS)		承認 APPD. T.KUDO			
単位(UNIT) : mm		承認 APPD. T.KUDO		質量(MASS)					

DCF-C-212H(12.08)



S/W