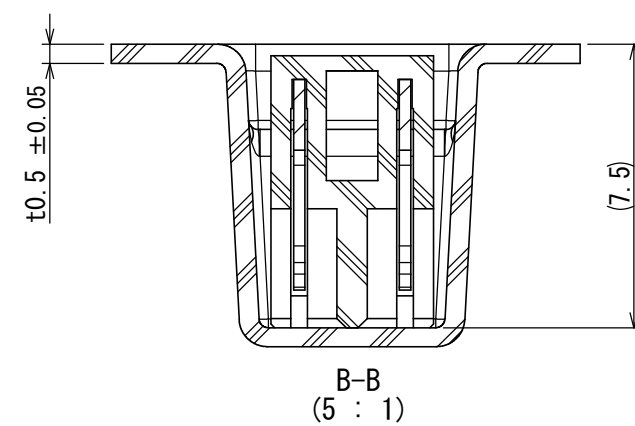
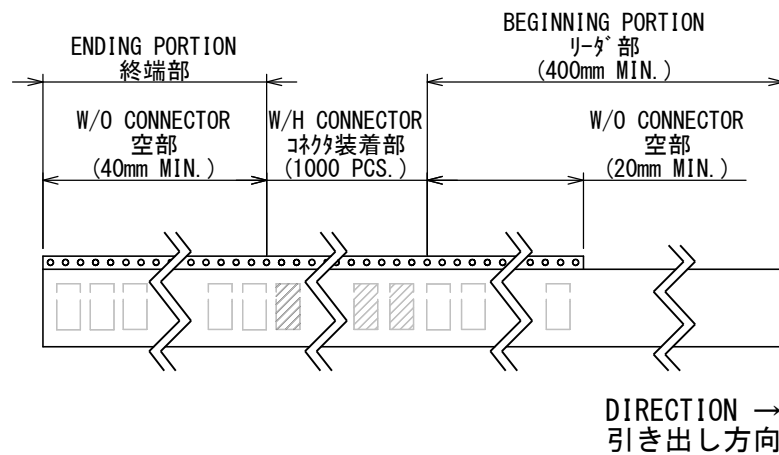
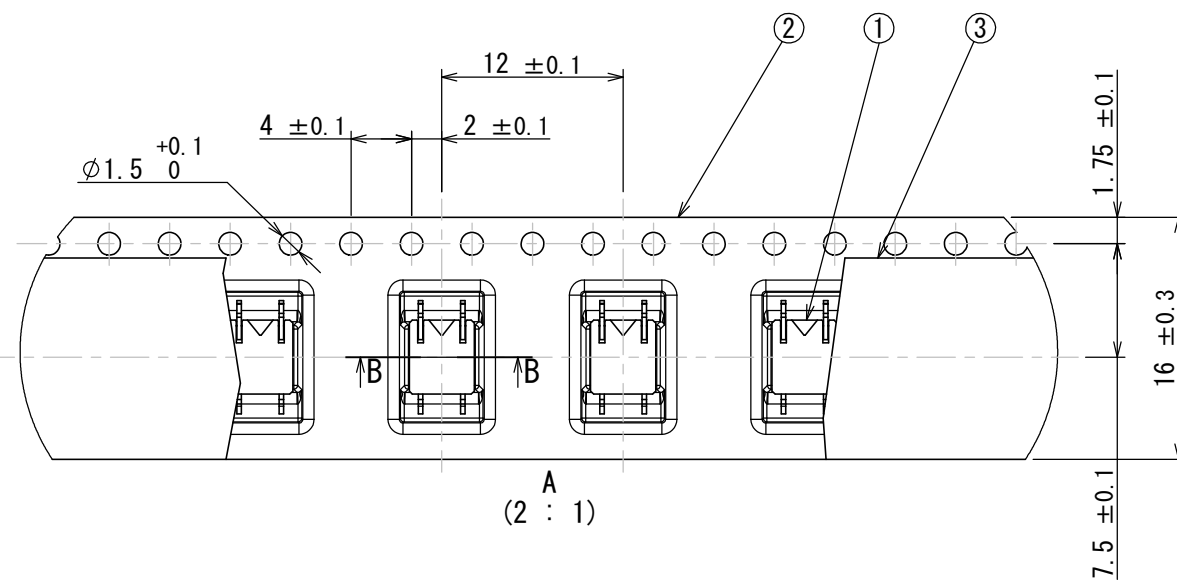
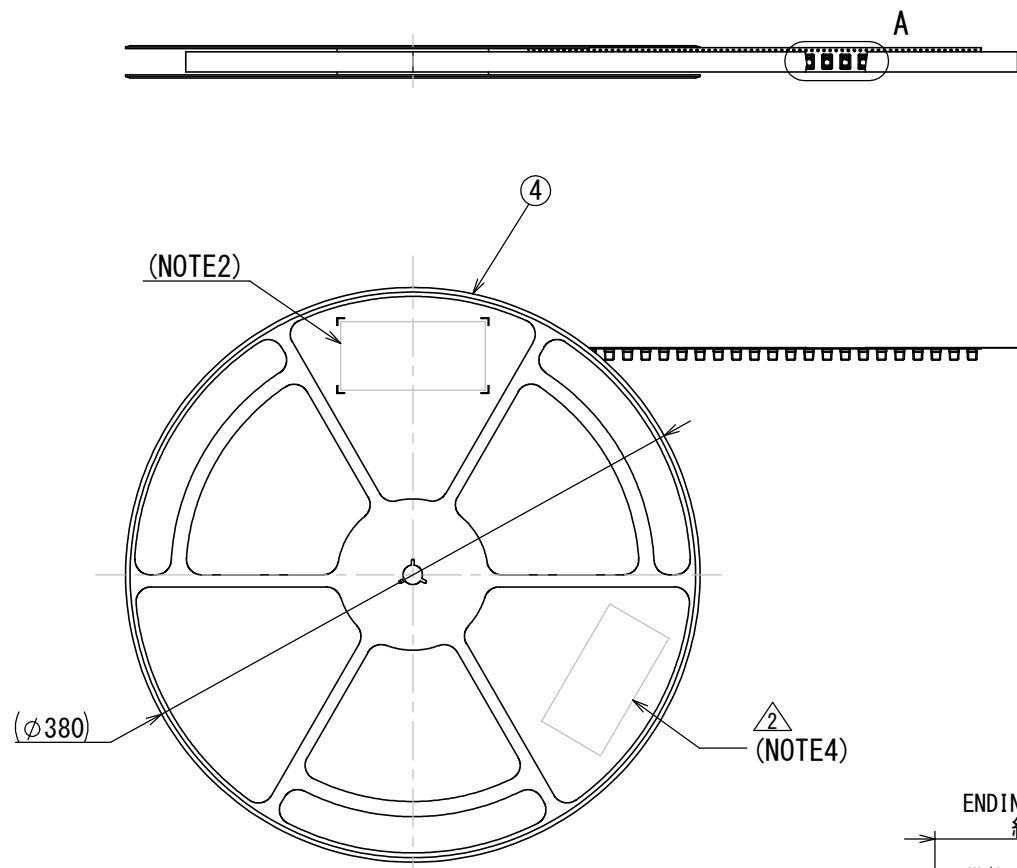


00511500
DRAWING NO. (台架図)

△ cULus Recognized Component

版数 VER.	年月日 DATE	CN NO.	変更内容 DESCRIPTION	製図 DR.	担当 CHK.	査閲 APPD.	承認 APPD.
2	22/JUL/2015	013931	ADD cULus		T. URANO		T. KUDOU



NOTE1. "ES6B002WF1R1000" INDICATES 1000 PCS IN REEL.
 NOTE2. THE LABEL IN WHICH DESCRIPTION, PART NUMBER, QUANTITY AND LOT NUMBER ARE MARKED IS ATTACHED.
 NOTE3. REFER TO THE DRAWING SJ115499 (ES6B002WF1) FOR CONNECTOR DIMENSION.
 △NOTE4. THE LABEL IN WHICH RECOGNIZED COMPONENT MARK IS ATTACHED.

注1. "ES6B002WF1R1000" は収納数1000個入りのリールに収納された品名を表す。
 注2. 図示の位置にラベルを貼り品名、収納数、ロットNo. 及び、テープの幅と送りピッチを記入する。
 注3. コネクタ寸法は SJ115499 (ES6B002WF1) 参照。
 △注4. 図示の位置にcULus認証品の必要事項を表示したラベルが貼り付けられます。

符号 NO.	名称 DESCRIPTION	個数 QTY.	材料 MATERIAL	仕上 FINISH	備考 REMARKS
4	REEL	1	POLYSTYRENE		
3	COVER TAPE	1	POLYESTER		
2	CARRIER TAPE	1	POLYSTYRENE		
1	CONNECTOR	1000			(NOTE3)

仕様書 (SPECIFICATION)		第1版 (ORIGINAL DATE) 05/FEB/2015	尺度 (SCALE) 1:5	シリーズ (SERIES) ES6	日本航空電子工業株式会社
一般公差 (GENERAL TOLERANCE)		製図 DR.	名称 (TITLE) ES6B002WF1R1000		JAE JAPAN AVIATION ELECTRONICS INDUSTRY, LTD.
寸法 (DIMENSION)	角度 (ANGLES)	担当 CHK. T. URANO	質量 (MASS)		
±	×° ±	査閲 APPD. H. KANNO	図面番号 (DRAWING NO.) SJ115500		版数 (VER.) 2
× ±	×°×' ±	承認 APPD. T. KUDOU	質量 (MASS)		
×× ±	単位 (UNIT) : mm		質量 (MASS)		
××× ±			質量 (MASS)		
×××× ±			質量 (MASS)		

WISDOM承認 2015/07/21

DCF-C-212H(12.08)

