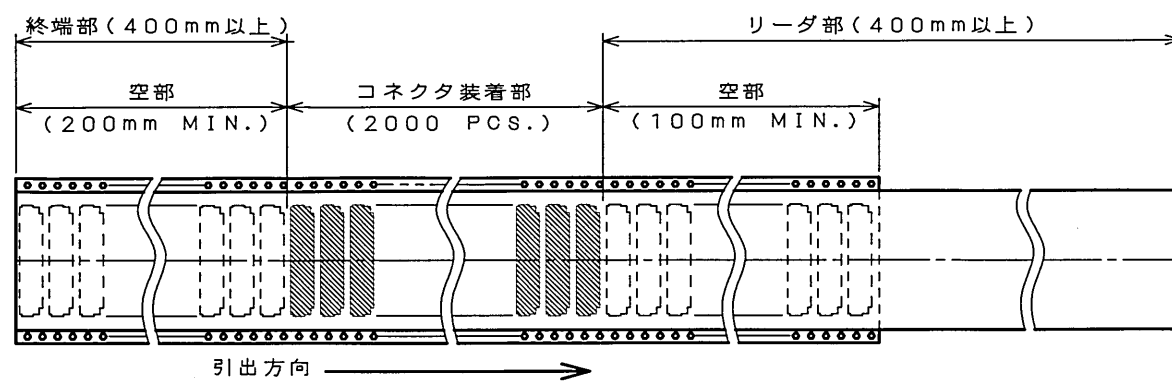
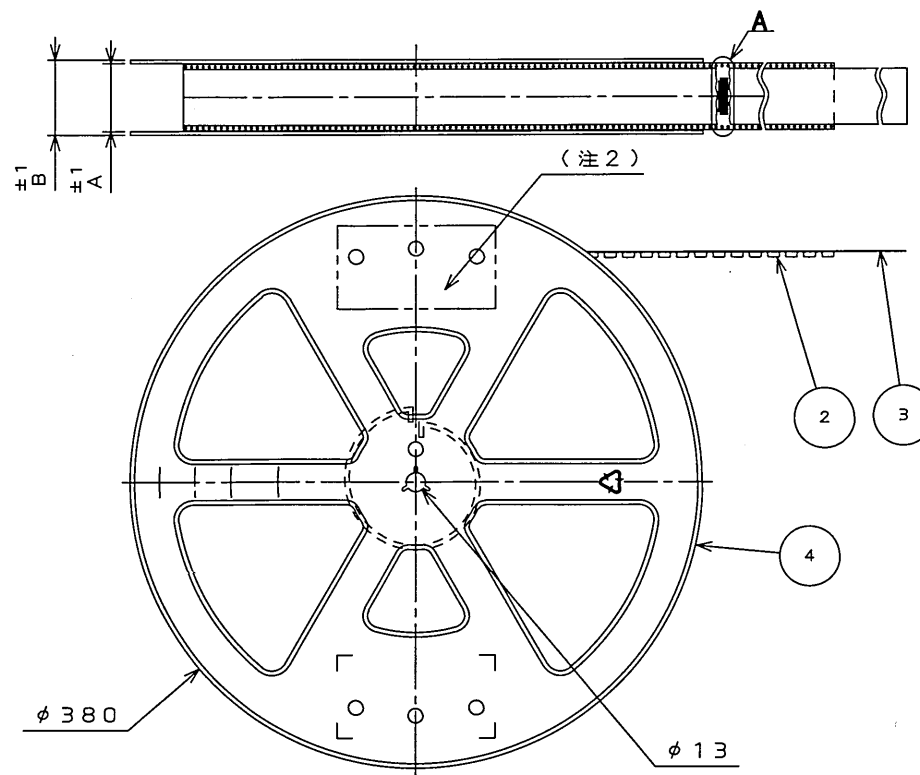


SJ100105  
(DRAWING NO.)

版数 REV.	年月日 DATE	DCN NO.	変更内容 DESCRIPTION	製図 DR.	担当 CHK.	査閲 APPD.	承認 APPD.

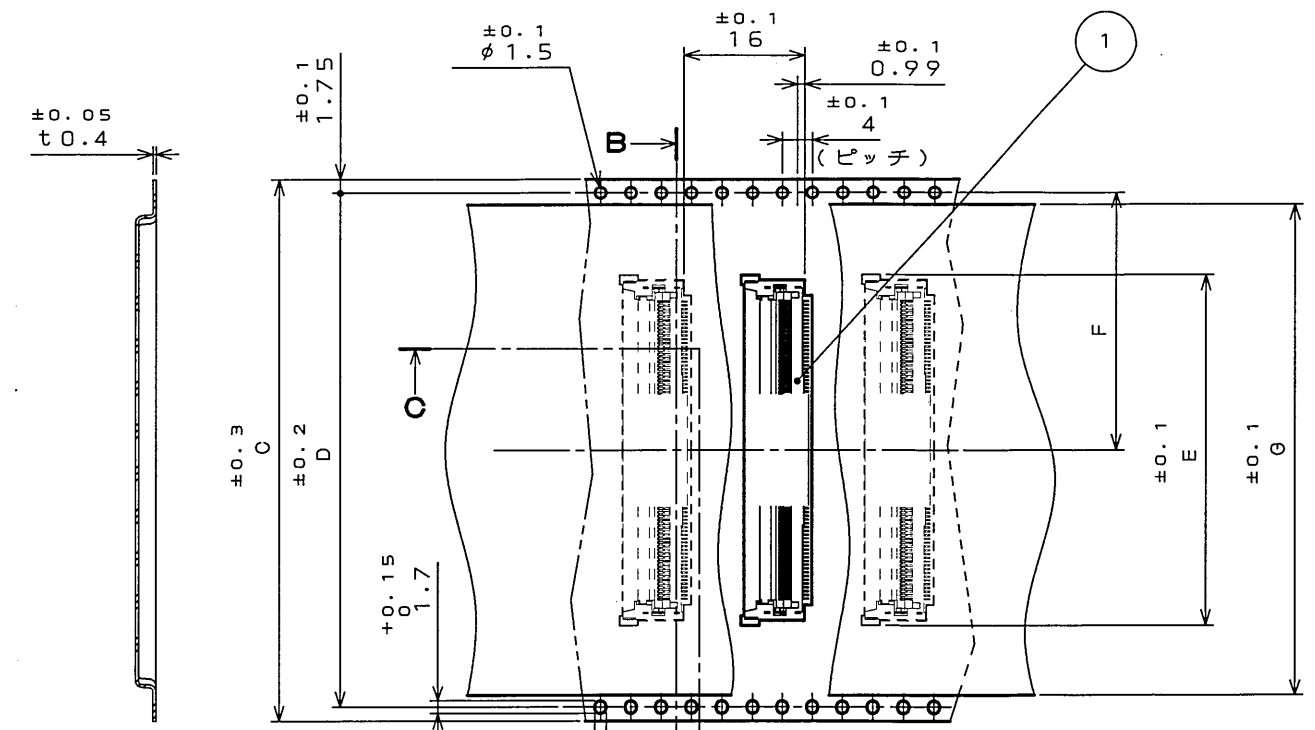


注1. "FF03\*\*SA1-R2000"は 収納数2000個入りの  
リールに収納された品名を表す。  
注2. 図示の位置に 注記のシールを貼り品名, 収納数,  
ロットNo. 及び テープの幅と送りピッチを記入すること。  
注3. コネクタ寸法は, SJ035824参照。

日本航空電子工業株式会社 MADE IN JAPAN	
品名	FF03**SA1-R2000
収納数	2000個入 (ロットNo.)
備考	TB**16

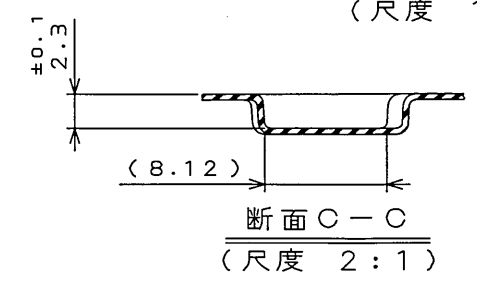
表1

	A	B	C	D	E	F	G
FF0396SA1	73.5	78.1	72	68.4	54.5	34.2	65.2
FF0380SA1	73.5	78.1	72	68.4	46.5	34.2	65.2
FF0368SA1	57.5	61.5	56	52.4	40.5	26.2	49.5
FF0364SA1	57.5	61.5	56	52.4	38.5	26.2	49.5
FF0360SA1	57.5	61.5	56	52.4	36.5	26.2	49.5



断面B-B  
(尺度 2:1)

A部詳細図  
(尺度 1:1)



断面C-C  
(尺度 2:1)

4	REEL	—	PS	—	—	—
3	COVER TAPE	—	POLYESTER	—	—	—
2	CARRIER TAPE	—	PS	—	—	—
1	CONNECTOR	2000	—	FF03**SA1 SJ035824	(注3)	—
符号 NO.	名称 DESCRIPTION	個数 QTY.	材 料 MATERIAL	仕 上 FINISH	備 考 REMARKS	—

仕様書 (SPECIFICATION)	第1版 (ORIGINAL DATE)	尺 寸 (SCALE)	シ リ ー ズ (SERIES)
JACS-1654 JAHL-1654	2003.9.9	1:1	FF03
公差 (GENERAL TOLERANCE)	担当 CHK.	名称 (TITLE)	
寸法 (DIMENSION)	根本	FF03**SA1-R2000	
角度 (ANGLES)	査閲 APPD.	製 図 部 門 (DRAWING DEPT.)	
. ±0.8	—	建 部	
.X ±0.4	—	重量 (WEIGHT)	
.XX ±0.1	—	—	
.XXX ±	—	—	

DOF-0-212E(03.08)

