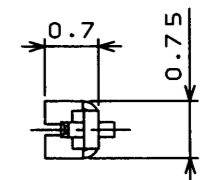
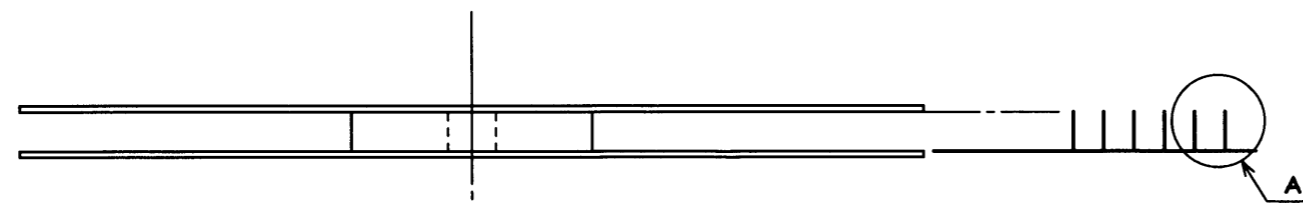
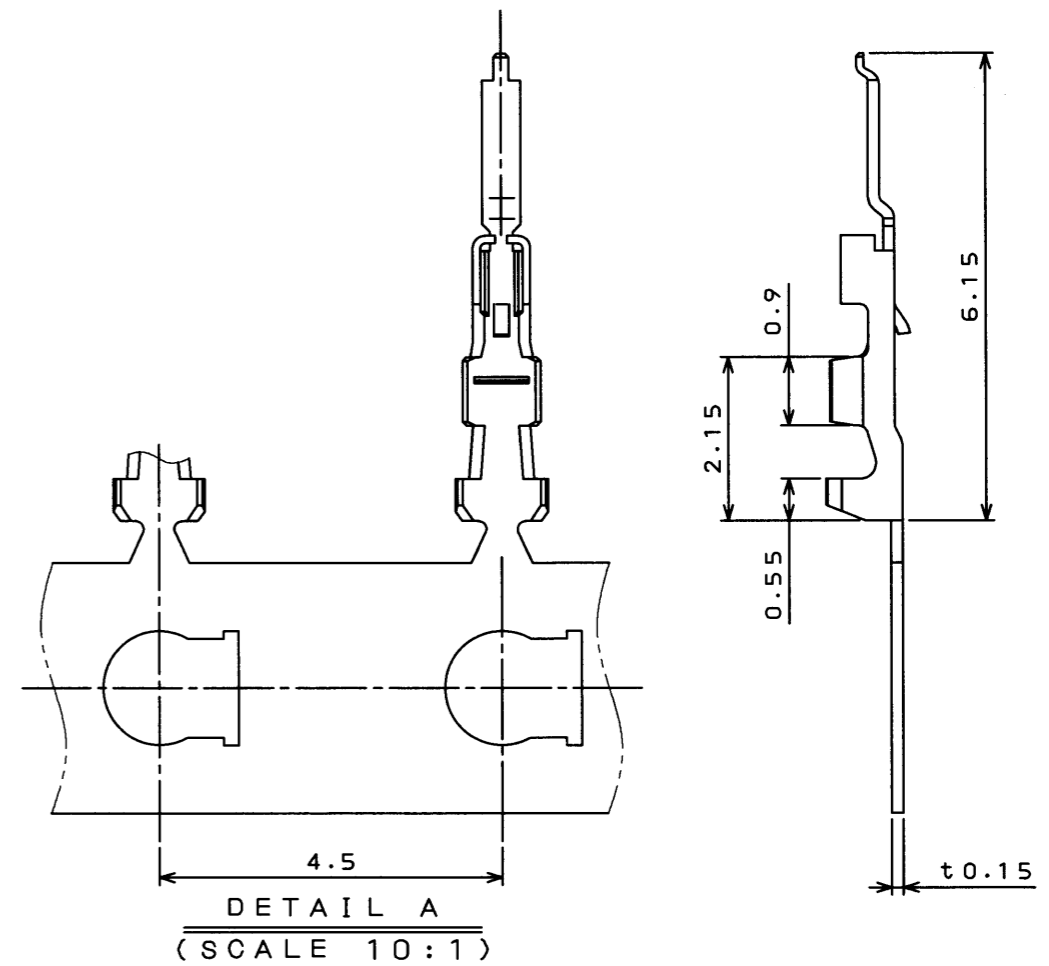
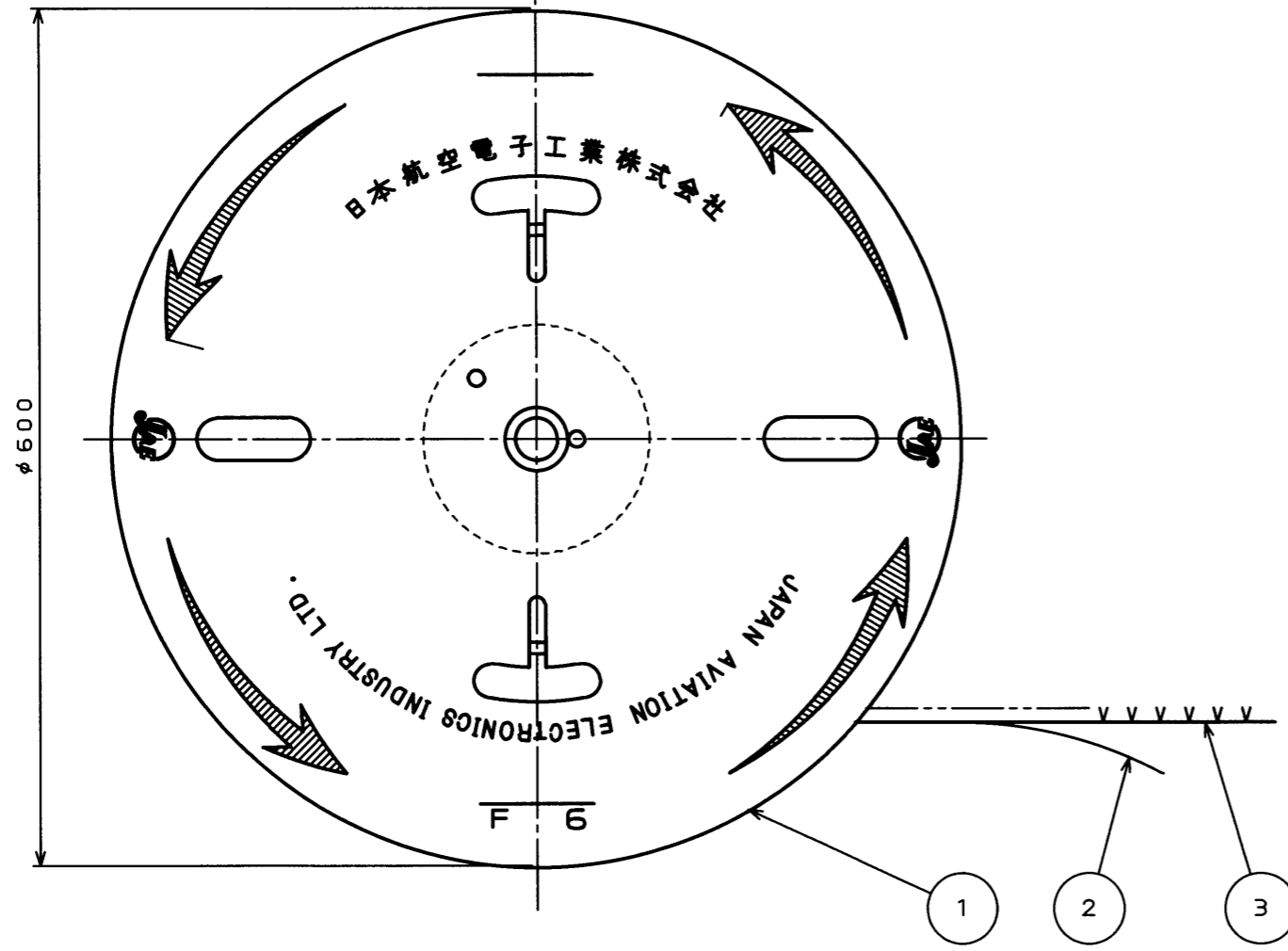


SJ109584  
(DRAWING NO.)

版数 REV.	年月日 DATE	DCN NO.	変更内容 DESCRIPTION	製図 DR.	担当 CHK.	査閲 APPD.	承認 APPD.
2	24.Apr.2009	067632	CHANGED JACS NO. ETC		T.TADA	F. Medo	K. Hayashi



EXCLUDING CRIMP POT  
クリンプポット部は除く



- NOTE 1. APPLICABLE WIRE: #30~#36 AWG. STANDERD.  
 2. INSULATION OUTER DIA.  $\phi 0.45 \sim \phi 0.75$ mm  
 3. USE THE APPLICATOR MADE BY JAE.
- 注 1. 使用電線は、AWG#30~#36の撚線とする。  
 2. 被覆外径は $\phi 0.45 \sim 0.75$ mmとする。  
 3. アプリケータはJAEオリジナルを使用とする。

符号 NO.	名称 DESCRIPTION	個数 QTY.	材料 MATERIAL	仕上 FINISH	備考 REMARKS
3	CONTACT	15000	COPPER ALLOY	MATING AREA : GOLD(0.1 $\mu$ m MIN) OVER NICKEL	△ CRIMP AREA:TIN PLATING (2 $\mu$ m MIN)OVER NICKEL
2	PAPER TAPE	1	PAPER		
1	MAGAZINE	1	PAPER		
仕様書(SPECIFICATION) JACS-1597-514 △		第1版(ORIGINAL DATE) 6.Feb.2009		尺度(SCALE) —	シリーズ(SERIES) FI-X
公差(GENERAL TOLERANCE)		製図 DR.		名称(TITLE) FI-XC3B-1-15000	
寸法(DIMENSION)		担当 CHK. T.TADA		MAGAZINE ASSEMBLY	
角度(ANGLES)		査閲 APPD. T.SHINDOU			
. ±0.8		承認 APPD. K.HAYASHI			
.X ±0.4				質量(MASS)	
.XX ±0.1				図面番号(DRAWING NO.)	
.XXX ±				版数 (REV.)	



DOF-0-212F(05.08)

