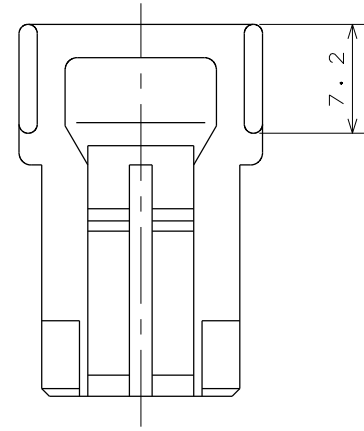
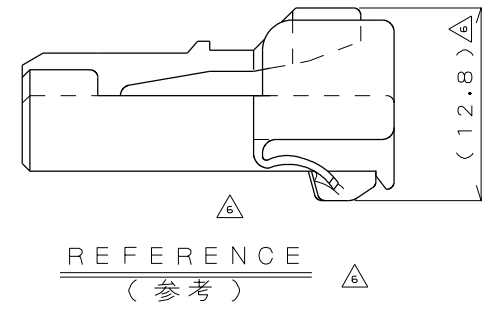
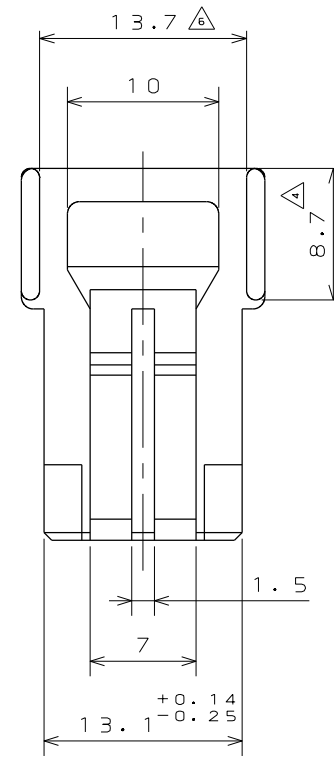


SJ022869  
(図面番号(DRAWING NO.))

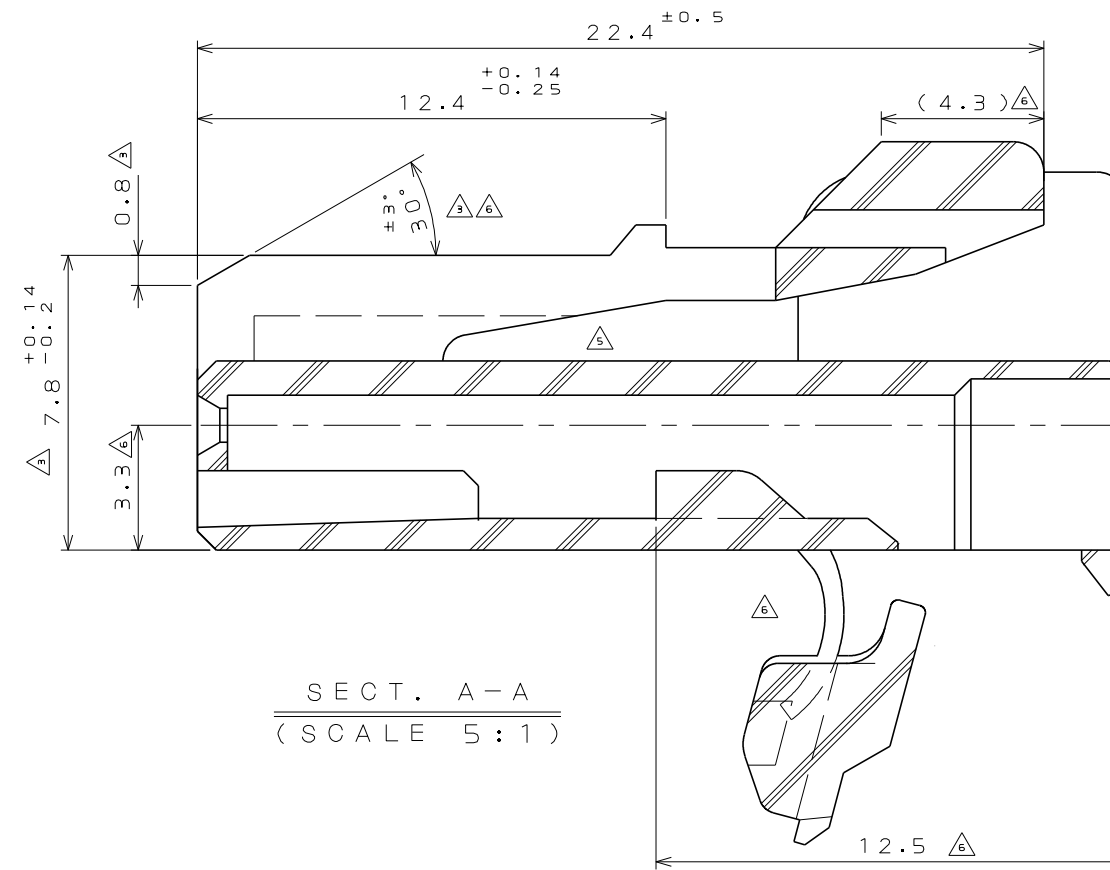
版数 REV.	年月日 DATE	DCN NO.	変更内容 DESCRIPTION	製図 DR.	担当 CHK.	査閲 APPD.	承認 APPD.
2	11.Nov.1988	24547	REVISED FORM AND REDRAWN				
3	4.Apr.1989	25101	REVISED FORM		Y.ICHIMURA	I.IIMORI	K.TAKEDA
4	21.May.1990	26903	REVISED FORM		Y.ICHIMURA	I.IIMORI	K.TAKEDA
5	8.Sep.2003	053208	CHANGED TO BILINGUAL etc.		S.HARA	T.ISHIWA	Y.HAYASHI
6	21.Dec.2009	069108	REVISED FORM etc ADD SPECIAL CONTROL ITEM MARK	T.KINOSHITA	T.MAEDA		T.KUME
7	29.Jan.2019	028221			T.MAEDA		T.KUME



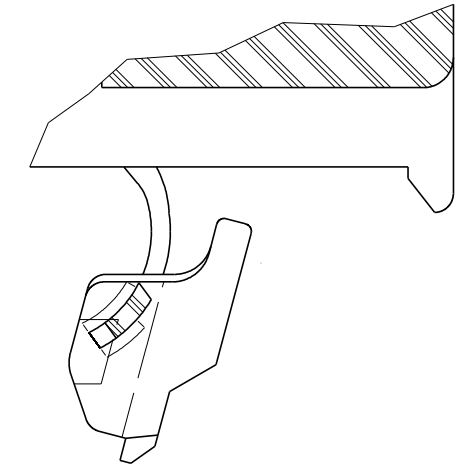
△ ANOTHER FORM  
(別形状)



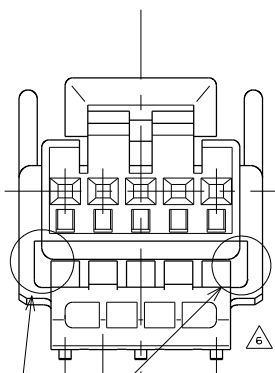
△ REFERENCE  
(参考)



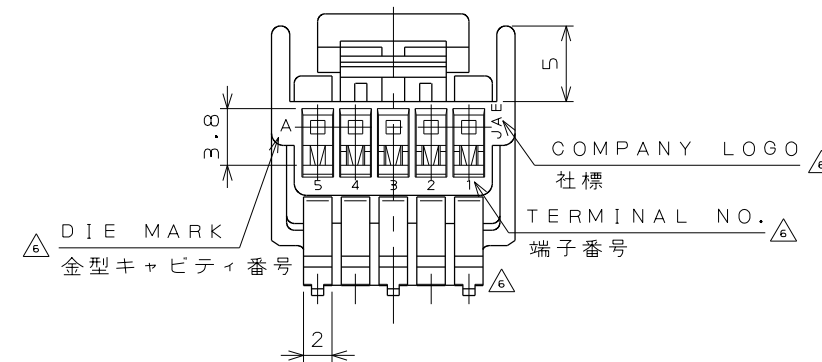
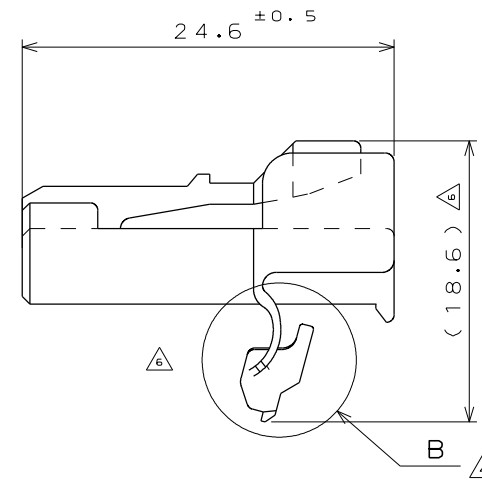
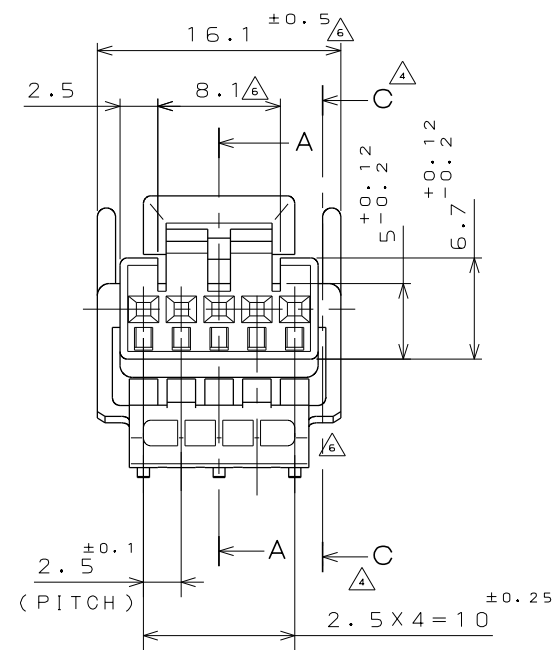
△ SECT. A-A  
(SCALE 5:1)



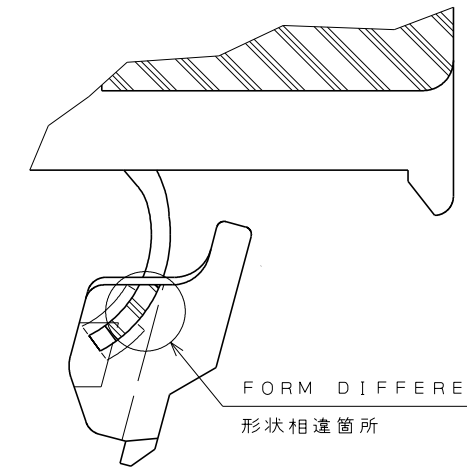
△ DETAIL B (SCALE 5:1)  
(SECTION C-C)



△ THE PARTS OF ANOTHER FORM  
ANOTHER FORM  
(別形状)



△ DETAIL B (SCALE 5:1) (ANOTHER FORM)  
(SECTION C-C)



△  
特別管理品目  
SPECIAL CONTROL ITEM  
MX (AUTO)

1	HOUSING △	1	PBT	仕上 FINISH	備考 REMARKS
符号 NO.	名称 DESCRIPTION	個数 QTY.	材料 MATERIAL	加工 FINISH	備考 REMARKS
仕様書 (SPECIFICATION)	JACS-1309(-E) △△ J AHL-1309(-E) △	第1版 (ORIGINAL DATE)	10.Feb.1988	IL-A65	日本航空電子工業株式会社
公差 (GENERAL TOLERANCE)	寸法 (DIMENSION)	製図 DR.	H.TSUCHIYA	名称 (TITLE)	JAPAN AVIATION ELECTRONICS INDUSTRY, LTD.
. ±0.2	° ±	担当 CHK.	Y.ICHIMURA	IL-A65-5S-S3C1	
.X ±0.2	X°X ±	査閲 APPD.	I.IIMORI		
.XX ±		承認 APPD.	K.TAKEDA		
.XXX ±		重量 (WEIGHT)			