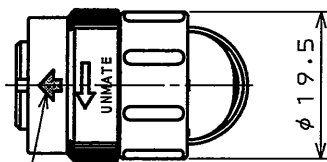
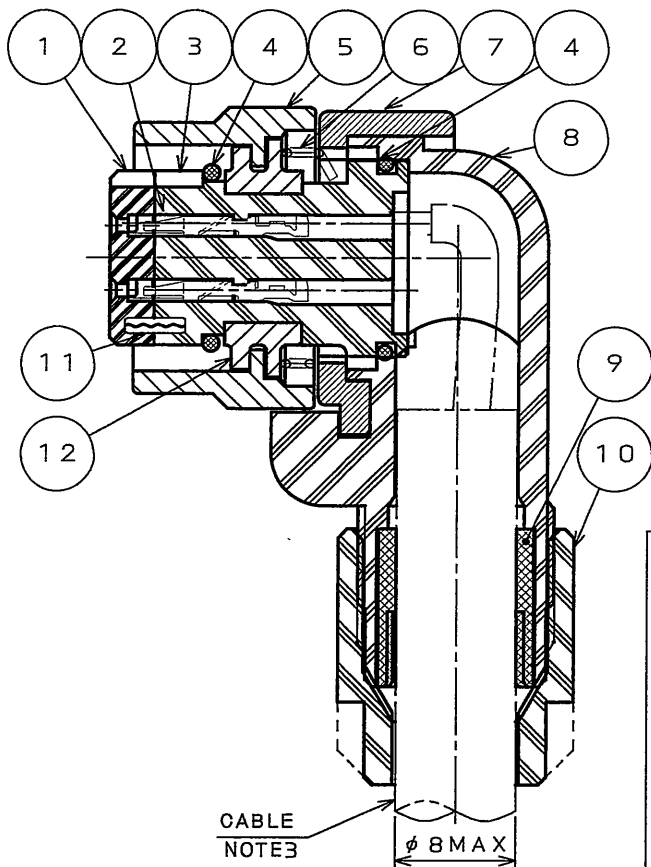
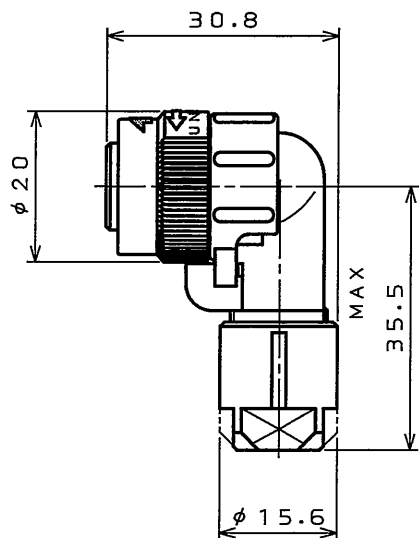
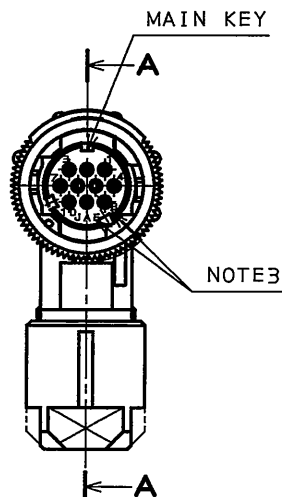


8Z5501RS
(ON 0NIMVHD) 台器理図



WHITE MARKING AS INDICATED
白マーキング表示

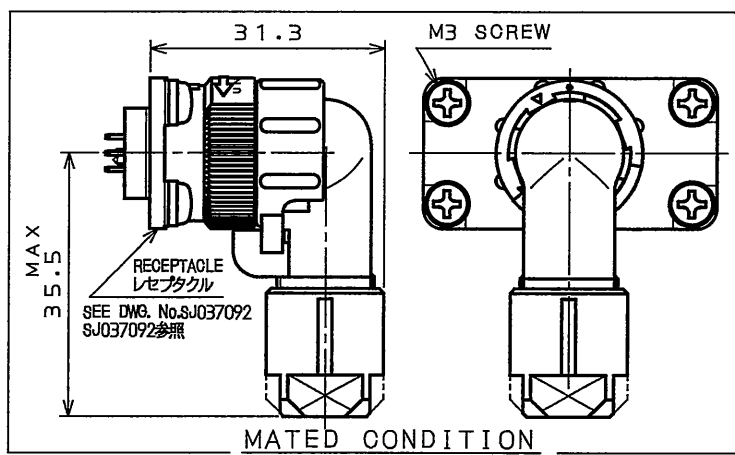


SECT. A-A
(SCALE 2:1)

DESIGNATION

命名法
J N 2 F S 1 0 S L ※ - R

SUFFIX 特殊記号
MODIFICATION NUMBER(NOTE2) モディファイ番号(注2)
CONTACT SIZE(L:#22) コンタクトサイズ(L:#22)
TERMINATION(S:CRIMPING SOCKET) 結線方法(S:圧着ソケット)
NO. OF CONTACTS(10 CONTACTS) 芯数(10芯)
SHELL SIZE シェルサイズ
MOUNTING CONFIGURATION(F:ANGLE PLUG) 接続形状(F:アングルプラグ)
SERIES シリーズ



嵌合状態図

版数 REV.	年月日 DATE	DCN NO.	変更内容 DESCRIPTION	製図 DR.	担当 CHK.	査閲 APPD.	承認 APPD.

- NOTE1. CONTACTS ARE SOLD SEPARATELY. THE APPLICABLE CONTACTS ARE LISTED IN THE TABLE-1.
 2. THE PART NUMBER SHALL SPECIFY THE AVAILABILITY OF THE BUSHING, AND THE APPLICABLE CABLE SIZE. SEE TABLE-2 FOR RESPECTIVE PART NUMBERS, THEIR APPLICABLE CABLES, AND THEIR BUSHING COLORS.
 3. CONTACT POSITION NUMBER & COMPANY LOGO "JAE" ARE MARKED AS INDICATED.
 4. CONFIRM THE HANDING MANUAL FOR THE DETAILS OF WIRE SPECIFICATION IN THE TABLE-1.
 5. JIG ADJUSTMENT IS REQUIRED WHEN USING 350-D02-2.
- 注1. コントクトは別売り品であり、適用コンタクトは表-1による。
 2. 本製品は品名によりブッシング部品 ② の有無及び、適用ケーブルが異なる。品名、ブッシングの有無、適用ケーブル及び、色相は表-2による。
 3. 図示の位置に端子番号及び社名を表示する。
 4. 電線仕様詳細は、表-1の工具取扱説明書を確認してください。
 5. 350-D02-2を使用する場合は、治具の調整が必要となります。

TABLE-1【APPLICABLE GRIMP CONTACT】

CONTACT SIZE コンタクト サイズ	PIECE 区分	APPLICABLE CONTACTS 適用コンタクト品名		TYPE タイプ	APPLICABLE WIRE (NOTE4) 適用電線(注4) AWG No.	TYPE 工具種別	APPLICABLE TOOL AND APPLICABLE WIRE 適用工具と適用電線		TOOL HANDLING MANUAL 工具取扱説明書
		SOCKET CONTACT ソケットコンタクト	DWG No. 製品区分番号				適用工具	適用電線	
#22	INDIVIDUAL (100 CABLES) バラ状(100本)	JN1-22-20S-PK0100	SJ035503	PRESS プレス	#20	MANUAL 手動	GT150-2-JN1-E	#21, #23, #25	T700253
		JN1-22-22S-PK0100			#21~#25		GT150-2-JN1-D	#20, #25	
		JN1-22-26S-PK0100			#26~#28		GT150-2-JN1-B	#22~#24, #26~#28	
	REELS (10000 CABLES) リール状(10000本)	JN1-22-20S-10000	SJ035504	PRESS プレス	#20	SEMI-AUTOMATIC 半自動	350-JN1-20	#20~#28	T703294
		JN1-22-22S-10000			#21~#25		350-D02-2(NOTE5)		
		JN1-22-26S-10000			#26~#28				

TABLE-2【APPLICABLE WIRE DIM.】

PART NUMBER 品名	BUSHING	APPLICABLE WIRE DIM. 適用ケーブル径	BUSHING COLOR ブッシングの色相
JN2FS10SL 1-R	WITH	φ5.7~7.3	BLACK
JN2FS10SL 2-R	WITH	φ6.5~8.0	GRAY
JN2FS10SL N-R	WITHOUT	WITHOUT BUSSING (★)	

★ PLEASE PURCHASE THE BUSHING USABLE FOR APPLICABLE CABLE SIZE.
 DETAILED CONTENTS REFER TO A PRODUCT DRAWING "SJ100301"
 ★ 適用ケーブル径に合せブッシングを購入下さい。詳細は、SJ100103を参照下さい。

SPECIFICATION

NUMBER OF CONTACT	: 10×#22
RATED VOLTAGE	: 200VAC MAX
RATED CURRENT	: 3A MAX. per CONTACT
DIELECTRIC WITHSTANDING VOLTAGE	: 900VAC
INSULATION RESISTANCE	: 1000MΩMIN. (AT 500VDC)
APPLICABLE CABLE	: SEE NOTE2
SUBMERSIBLE PROPERTY	: IP67 (MATED)

仕様

コンタクト	: #22コンタクト 10本
定格電圧	: 200VAC以下
定格電流	: 3A以下/1芯
耐電圧	: 900VAC
絶縁抵抗	: 1000MΩ以上(500VDCにて)
適用ケーブル	: 注2
防水性能	: IP67(嵌合時)

符号 NO.	名称 DESCRIPTION	個数 QTY.	材料 MATERIAL	仕上 FINISH	備考 REMARKS
12	FLANGE	1	ZINC ALLOY	ZINC PLATING	COLOR:BLACK SYSTEM INTERFERENCE COLOR
11	SPRING PIN	2	STAINLESS STEEL		
10	GRUND NUT	1	SYNTHETIC RESIN		COLOR:BLACK
9	BUSHING	1	SYNTHETIC RUBBER		NOTE2
8	ANGLE ENDBELL	1	SYNTHETIC RESIN		COLOR:BLACK
7	ASSEMBLY NUT	1	ZINC ALLOY	ZINC PLATING	COLOR:BLACK SYSTEM INTERFERENCE COLOR
6	SPRING	1	STAINLESS STEEL		
5	COUPLING NUT	1	ZINC ALLOY	ZINC PLATING	COLOR:BLACK SYSTEM INTERFERENCE COLOR
4	"O" RING	2	SYNTHETIC RUBBER		COLOR:BLACK
3	REAR INSULATOR	1	SYNTHETIC RESIN		COLOR:BLACK
2	SOCKET CONTACT	10	COPPER ALLOY	GOLD PLATING(0.1μmMIN)	SOLD SEPARATELY(NOTE1)
1	FRONT INSULATOR	1	SYNTHETIC RESIN		COLOR:BLACK

仕様書 (SPECIFICATION) JACS-5119 (Product specifications) JAHL-5119 (A product instruction manual)	第1版 (ORIGINAL DATE) 16.Dec.2005	尺度 (SCALE) 1:1	シリーズ (SERIES) JN2	日本航空電子工業株式会社 JAPAN AVIATION ELECTRONICS INDUSTRY, LTD.
製図 DR. H.SAKURADA	製図 DR. H.SAKURADA	名称 (TITLE) JN2FS10SL※-R (ANGLE PLUG) (アングルプラグ)	図面番号 (DRAWING NO.) SJ105528	版数 (REV.) 1
公差 (GENERAL TOLERANCE) 寸法 (DIMENSION) 角度 (ANGLES)	担当 CHK. M.NITTA	査閲 APPD. E. Matsumoto	承認 APPD. A. Onogawa	
・ ±0.8 X° ± ・ X ±0.4 X°X ± ・ XX ±0.1 ・ XXX ±				