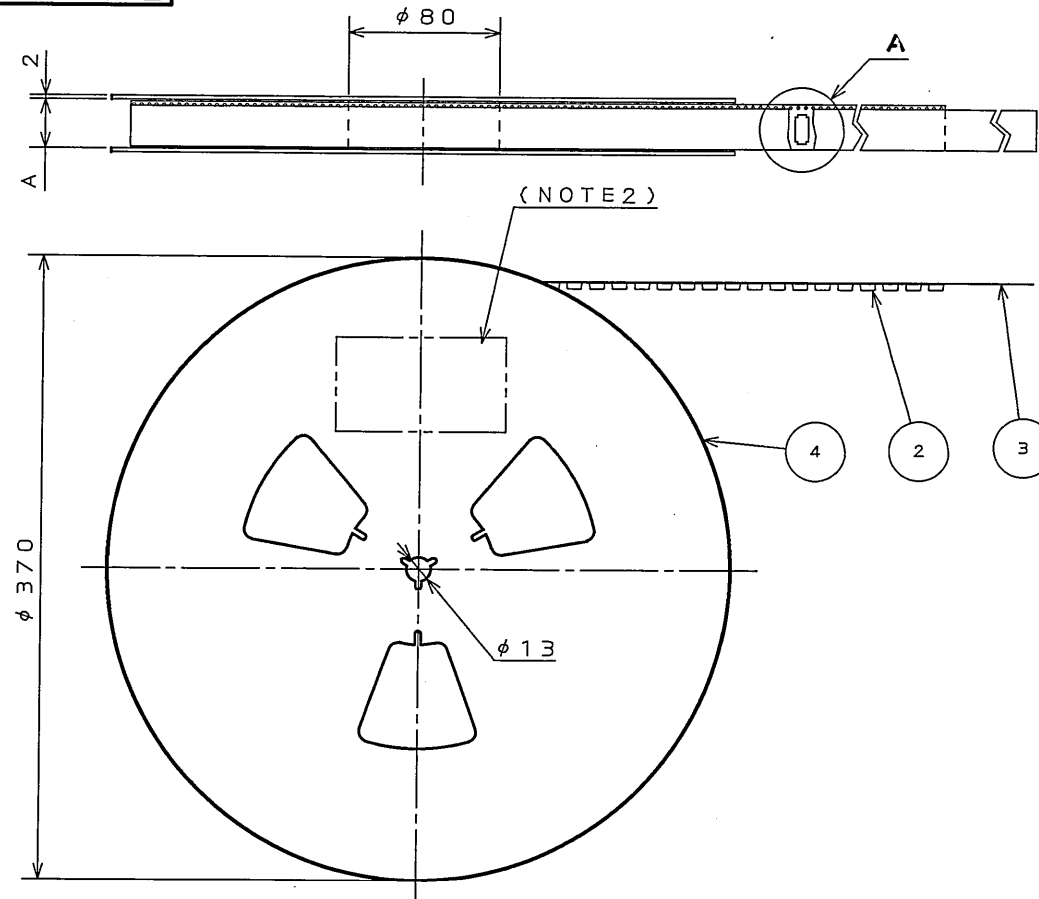
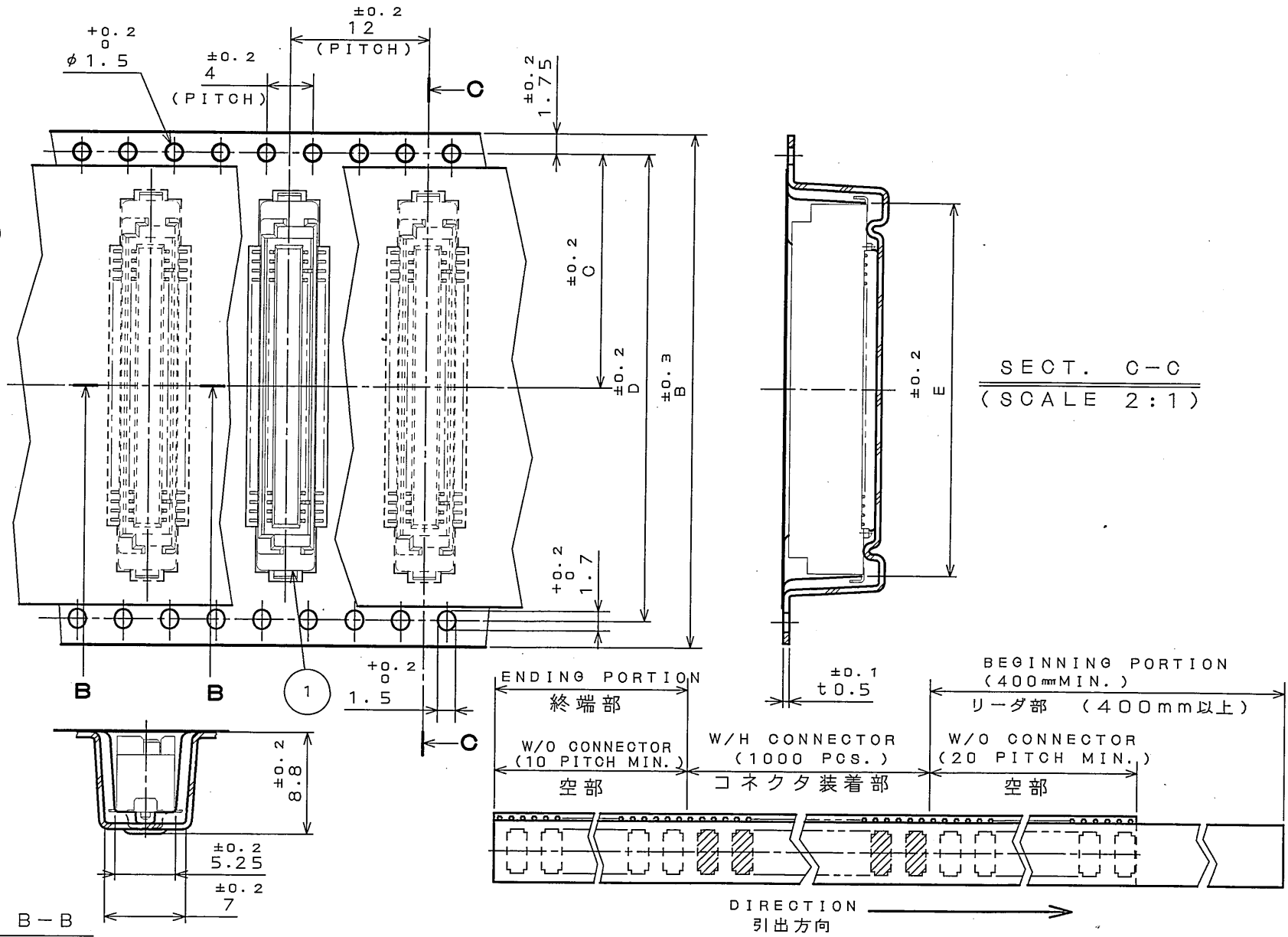


1108E015
(DRAWING NO.)

版数 REV.	年月日 DATE	DCN NO.	変更内容 DESCRIPTION	製図 DR.	担当 CHK.	査閲 APPD.	承認 APPD.
2	8.Dec.2003	053949	REVISED NOTE 3	—	H.TAKAHASHI	Y.YAHIRO	S.Kashirogi



DETAIL A
(SCALE 2:1)



SECT. C-C
(SCALE 2:1)

TABLE-1

DEVELOPMENT CONDITION 開発状態	TITLE / 品名	NO. OF CONTACT 芯数	A	B	C	D	E
○	KX14-20K5D*-E1000E	20	26	24	11.5	—	16.3
○	KX14-30K5D*-E1000E	30	34	32	14.2	28.4	20.3
○	KX14-40K5D*-E1000E	40	46	44	20.2	40.4	24.3
○	KX14-50K5D*-E1000E	50	46	44	20.2	40.4	28.3
○	KX14-60K5D*-E1000E	60	46	44	20.2	40.4	32.3
○	KX14-70K5D*-E1000E	70	58	56	26.2	52.4	36.3
○	KX14-80K5D*-E1000E	80	58	56	26.2	52.4	40.3

○: MAKE OVER/開発済み, X: MAKE PLAN/開発予定

SECT. B-B
(SCALE 2:1)

- NOTE1. SUFFIX "-E1000E" OF THE PART NUMBER INDICATES THAT 1000 PCS. OF KX14-**K5D*E CONNECTORS ARE ACCOMMODATED IN ONE REEL.
2. THE LABEL IS TO BE ATTACHED ON THE MAGAZINE AS SHOWN.
- △ 3. REFER TO THE DRAWING SJ037995(TITLE:KX14-**K5D*E)FOR CONNECTOR DIMENSION.

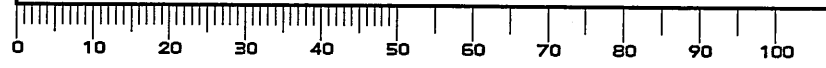
1. "KX14-**K5D*-E1000E"は 収納数1000個入りのリールに収納された品名を表す。
2. 図示の位置に 右記のシールを貼り
品名, 収納数, ロットNo. 及び テープの幅と送りピッチを記入すること。
- △ 3. コネクタ寸法は SJ037995(KX14-**K5D*E)参照。

日本航空電子工業株式会社 MADE IN JAPAN	
品名	KX14-**K5D*-E1000E
収納数	1000 個入
備考	TB**12

符号 NO.	名称 DESCRIPTION	個数 QTY.	材料 MATERIAL	仕上 FINISH	備考 REMARKS
4	REEL	—	PAPER	—	—
3	COVER TAPE	—	POLYETHYLENE OR POLYSTYRENE	—	—
2	CARRIER TAPE	—	POLYPROPYLENE OR POLYSTYRENE	—	—
1	CONNECTOR	1000	—	—	KX14-**K5D*E SJ037995(NOTE3)

仕様書 (SPECIFICATION)	第1版 (ORIGINAL DATE) 3.Mar.2003	尺 (SCALE)	—
製図 DR.	E.MURANO	名称 (TITLE)	KX14-**K5D*-E1000E
担当 CHK.	H.TAKAHASHI	重量 (WEIGHT)	—
査閲 APPD.	—	製図 DR.	—
承認 APPD.	K.SATOU	製図 DR.	—

DOF-0-212E(03.08)



LEAD FREE この製品は鉛フリー品です

SIZE A3