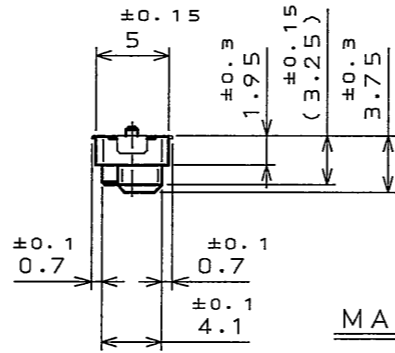
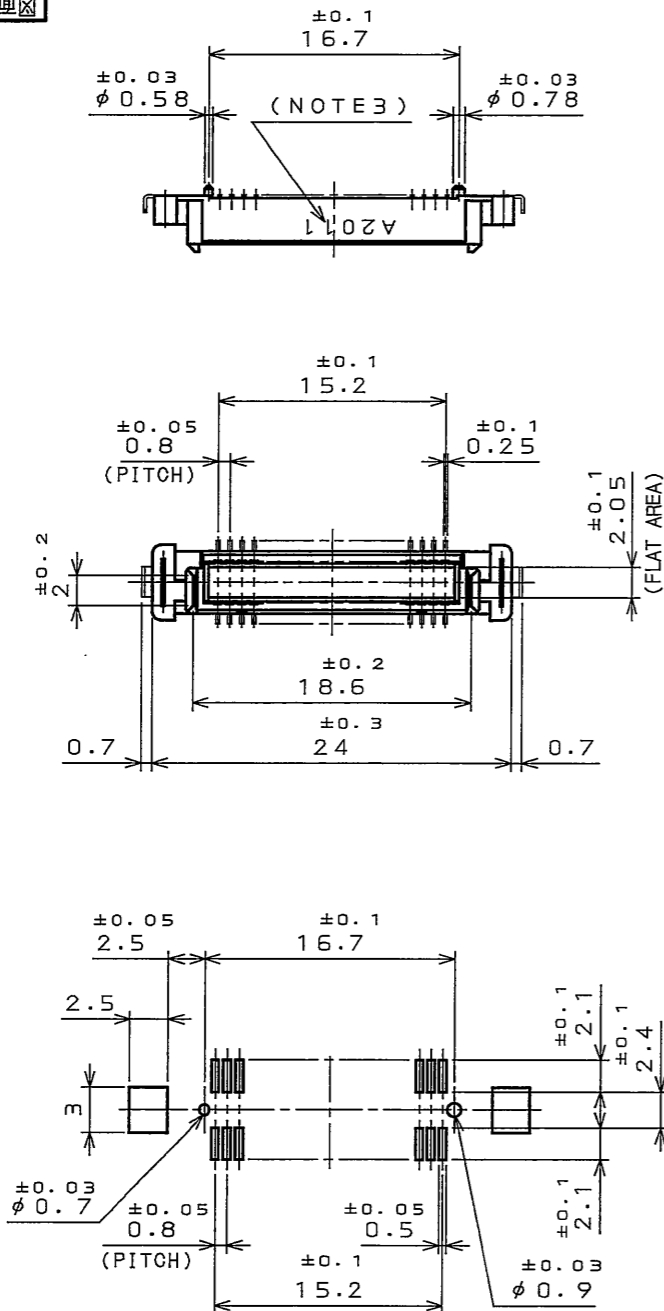


版数 REV.	年月日 DATE	CON NO.	変更内容 DESCRIPTION	製図 DR.	担当 CHK.	査閲 APPD.	承認 APPD.
2	2.Nov.2004	056083	CHANGED PRODUCTION LOT NUMBER		R.KATOU	M. Kimura	S. Kashiwagi



MATED CONDITION (REF.)
嵌合状態図(参考)

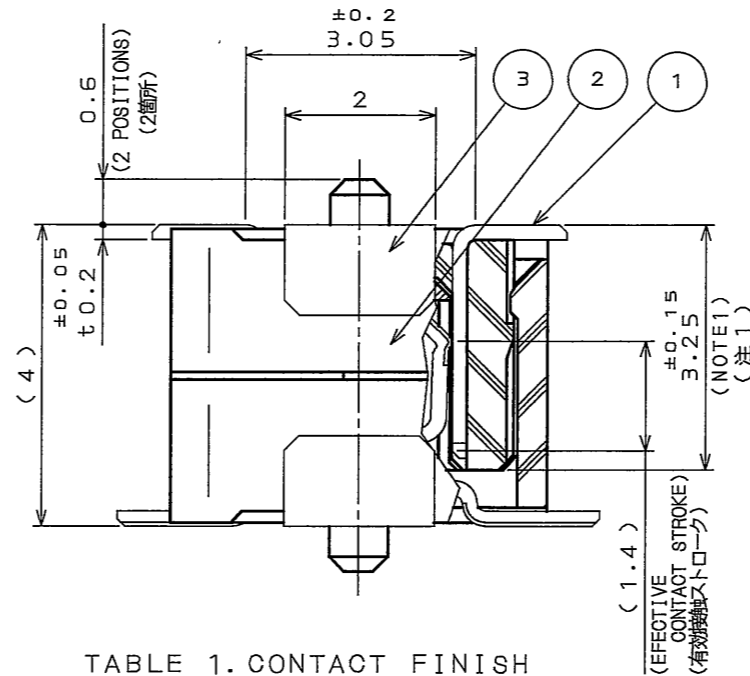
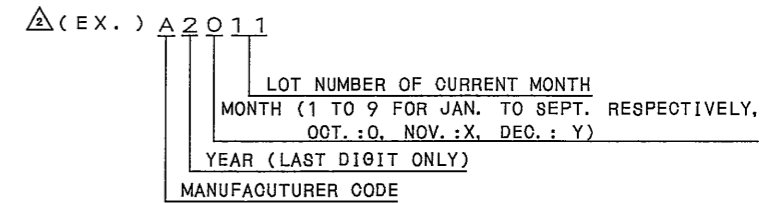


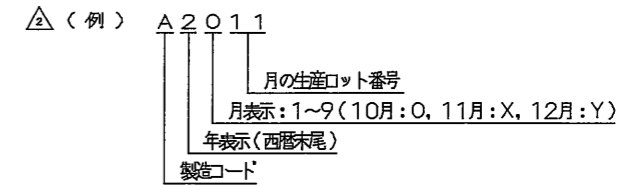
TABLE 1. CONTACT FINISH
表1. コンタクト仕上

CONTACT AREA 接触部仕上	TERMINAL AREA 端子部仕上
GOLD (0.1μm MIN) OVER NICKEL Ni/Au0.1μm以上	GOLD FLASH OVER NICKEL Ni/Auフラッシュ

- NOTE1. COPLANARITY: 0.1mm MAX.
NOTE2. STACKING HEIGHT = HEIGHT OF KX15 OF KX14 (RECEPTACLE) + HEIGHT OF KX15 (PLUG)
EX. : KX14-***K5, KX15-***K2 → 7mm=5+2
NOTE3. PRODUCTION LOT NUMBER IS SHOWN AS INDICATED.

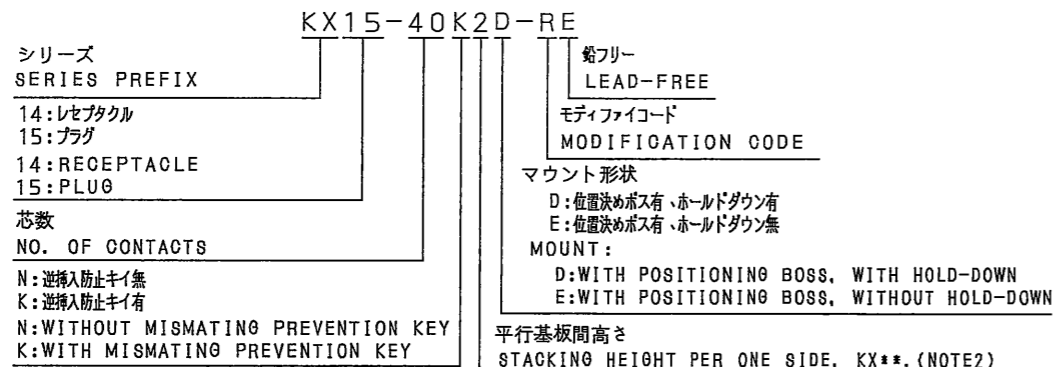


- 注1. 端子の平坦度は、0.1以下。
注2. KX14(レセプタクル)の数と、KX15(プラグ)の数とを加えた値が平行基板間高さになります。
注3. 図示の面に、ロット番号を表示する。



APPLICABLE P.C.B. DIMENSION (REF.)
適合基板寸法(参考)

DESIGNATION
命名法



3	HOLD DOWN	2	COPPER ALLOY	(LEAD FREE) REFLOW TIN PLATING	
2	INSULATOR	1	GLASS FILLED PPS		UL94V-0 COLOR: BLACK
1	CONTACT	40	COPPER ALLOY	TABLE 1	
符号 NO.	名称 DESCRIPTION	個数 QTY.	材料 MATERIAL	仕上 FINISH	備考 REMARKS
仕様書 (SPECIFICATION) JACS-1401-*		第1版 (ORIGINAL DATE) 19.Oct.2004		尺度 (SCALE) 2:1	シリーズ (SERIES) KX
公差 (GENERAL TOLERANCE)		製図 DR.		名称 (TITLE) KX15-40K2D-RE PLUG	
寸法 (DIMENSION)		担当 CHK.			
角度 (ANGLES)		査閲 APPD.			
		承認 APPD.			
·	±0.8	°	±	質量 (MASS)	
·X	±0.4	°X	±		
·XX	±0.1				
·XXX	±				
		R.KATOU		日本航空電子工業株式会社 JAPAN AVIATION ELECTRONICS INDUSTRY, LTD.	
		M.KIMURA			
		S.KASHIWAGI			
				図面番号 (DRAWING NO.) SJ102141	

LEAD FREE この製品は鉛フリー品です