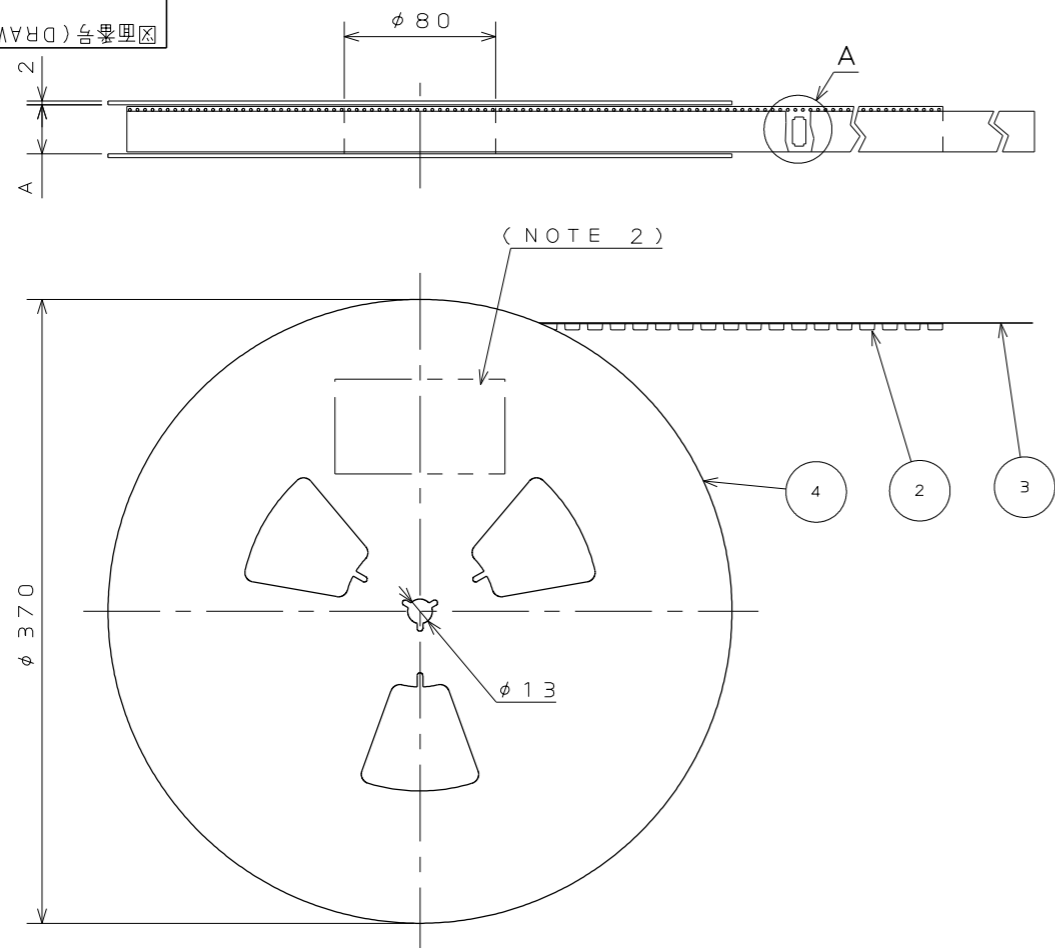
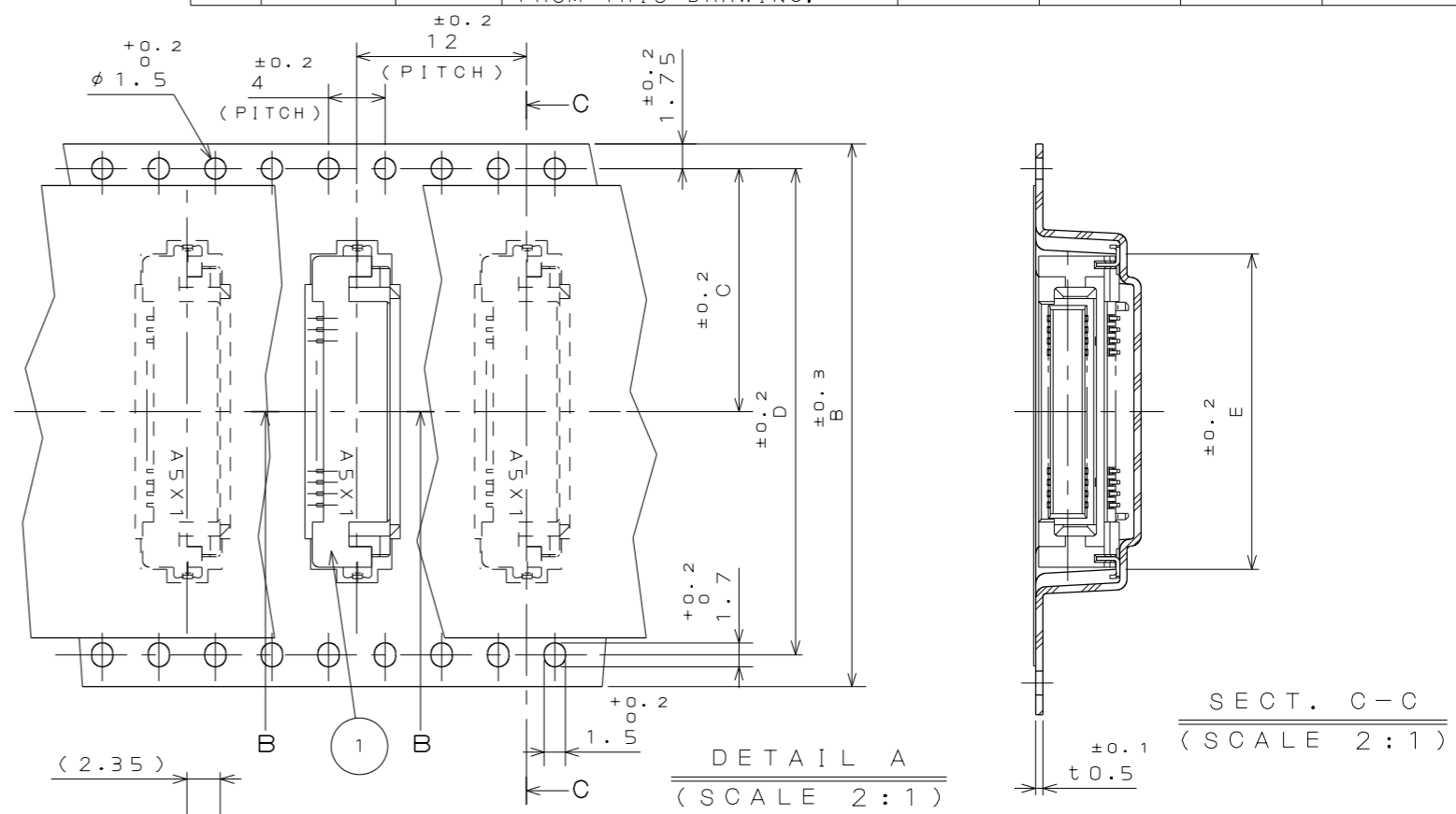


SJ038124
(DRAWING NO.)

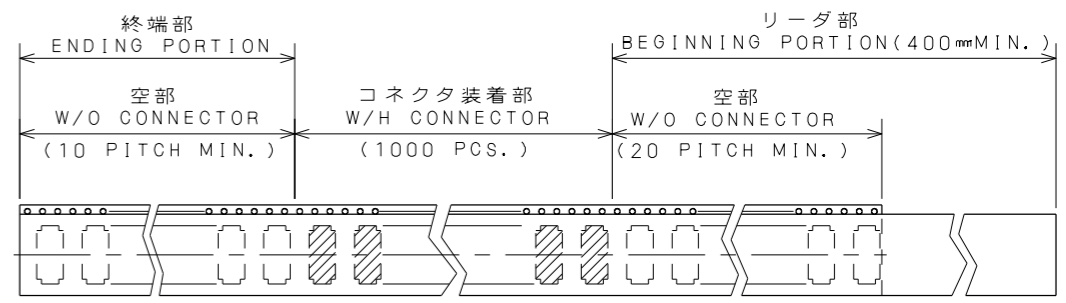


(NOTE 2)

版数 VER.	年月日 DATE	CN NO.	変更内容 DESCRIPTION	製図 DR.	担当 CHK.	査閲 APPD.	承認 APPD.
2	10.Mar.2004	054585	DELETE ITEMS		H.TAKAHASHI	Y.YAHIRO	S.KASHIWAGI
3	24.May.2005	057352	DEVELOPMENT 80 CONTACTS		R.KATOU	M.KIMURA	H.AMEMIYA
4	17.Jan.2020	032908	REMOVE 50 CONTACTS FROM THIS DRAWING.		K.SHIMOJI		H.OBIKANE



品名 TITLE	芯数 NO. OF CONTACT	A	B	C	D	E
KX15-20KLD*L-E1000E	20	26	24	11.5	—	16.3
KX15-30KLD*L-E1000E	30	34	32	14.2	28.4	20.3
KX15-40KLD*L-E1000E	40	46	44	20.2	40.4	24.3
KX15-60KLD*L-E1000E	60	46	44	20.2	40.4	32.3
KX15-70KLD*L-E1000E	70	58	56	26.2	52.4	36.3
KX15-80KLD*L-E1000E	80	58	56	26.2	52.4	40.3



NOTE 1. SUFFIX *-E1000E* OF THE PART NUMBER INDICATES THAT 1000 PCS. OF KX15-**KLD*LE CONNECTORS ARE ACCOMMODATED IN ONE REEL.
 NOTE 2. THE LABEL (Fig1) IS TO BE ATTACHED ON THE MAGAZINE AS SHOWN.
 NOTE 3. REFER TO THE DRAWING, SJ038123 (TITLE: KX15-**KLD*LE) FOR THE DIMENSIONS OF THE CONNECTOR.
 NOTE 4. FOR KX15-50KLDL-E1000E (NO. OF CONTACT: 50), REFER TO SJ122577.

注1. *KX15-**KLD*L-E1000E*は、収納数1000個入りのリールに収納された品名を表す。
 注2. 図示の位置に、右記のシール (Fig1) を貼り、品名、収納数、ロットNo.、及び テープの幅と送りピッチを記入すること。
 注3. コネクタ寸法は、SJ038123 (KX15-**KLD*LE) 参照。
 注4. KX15-50KLDL-E1000E (芯数: 50) については、SJ122577を参照。

Fig 1

品名	KX15-**KLD*L-E1000E	
収納数	1000 個入	製造年月日 (LOT NO.)
備考	TB**12	

符号 NO.	名称 DESCRIPTION	個数 QTY.	材料 MATERIAL	仕上 FINISH	備考 REMARKS
4	REEL	—	PAPER	—	—
3	COVER TAPE	—	POLYESTER	—	—
2	CARRIER TAPE	—	POLYPROPYLENE OR POLYSTYRENE	—	—
1	CONNECTOR	1000	—	—	KX15-**KLD*LE SJ038123 (NOTE 3)
仕様書 (SPECIFICATION)	第1版 (ORIGINAL DATE) 3.Mar.2003	尺度 (SCALE)	シリーズ (SERIES) KX	名称 (TITLE) KX15-**KLD*L -E1000E	日本航空電子工業株式会社 JAPAN AVIATION ELECTRONICS INDUSTRY, LTD.
一般公差 (GENERAL TOLERANCE)	製図 DR. M.TANAKA	担当 CHK. H.TAKAHASHI	査閲 APPD.	承認 APPD. S.KASHIWAGI	図面番号 (DRAWING NO.) SJ038124
寸法 (DIMENSION)	角度 (ANGLES)	質量 (MASS)	—		
. ±0.8	° ±	—			—
.X ±0.4	°X ±	—			—
.XX ±0.1	—	—			—
.XXX ±	単位 (UNIT): mm	—			—

WISDOM承認 2020/01/21

DCF-C-212H(12.08)

