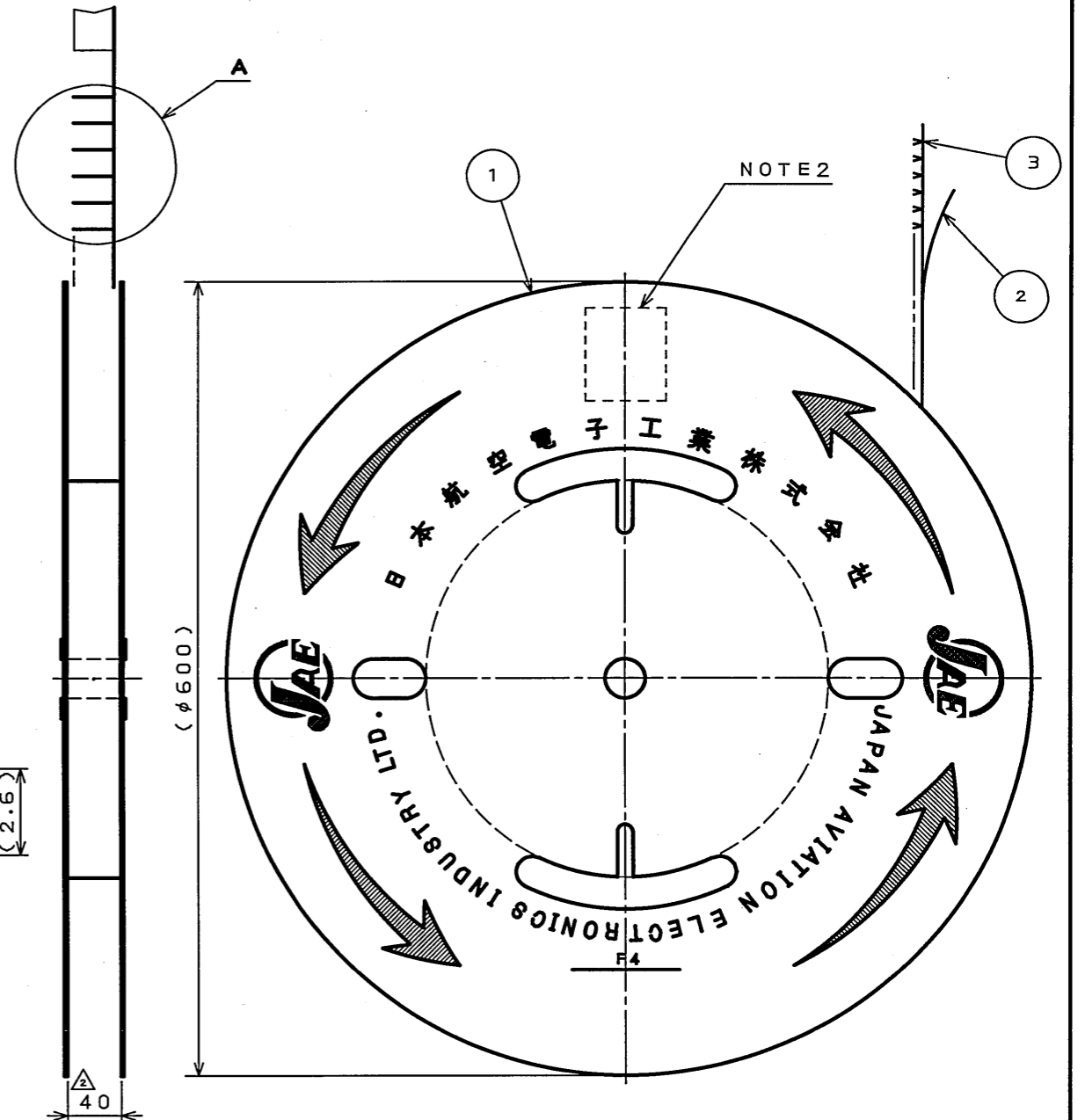
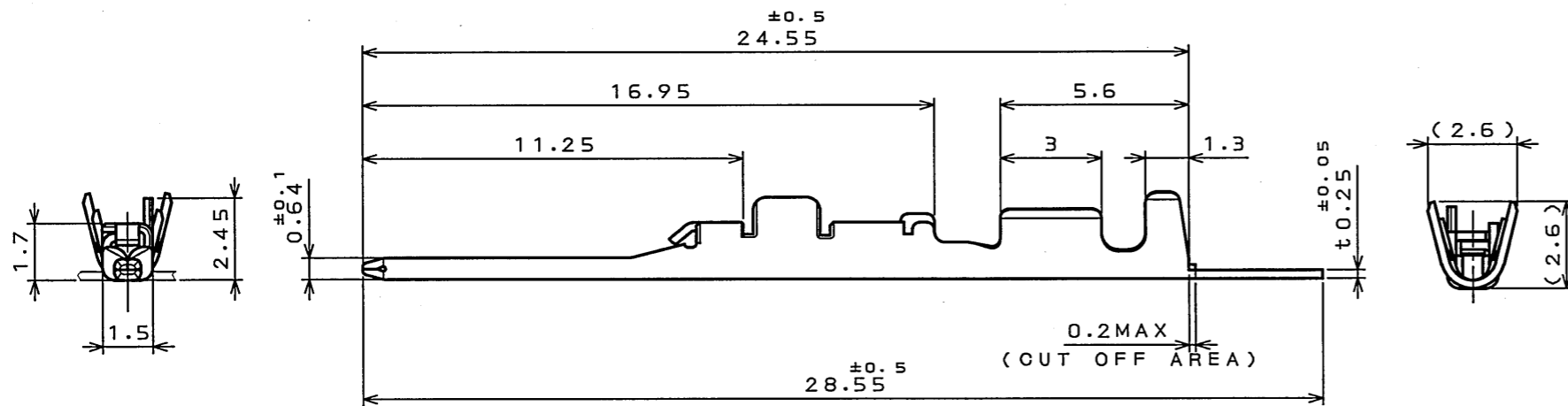
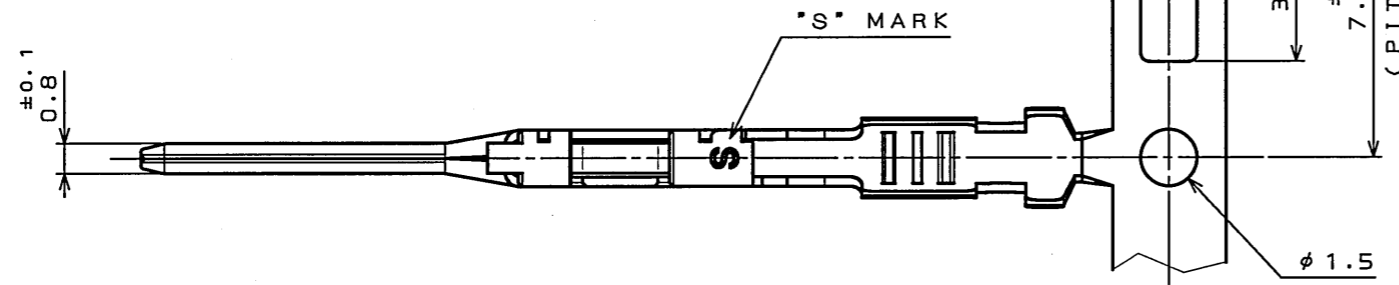


SJ103146  
(DRAWING NO.)

版数 REV.	年月日 DATE	DCN NO.	変更内容 DESCRIPTION	製図 DR.	担当 CHK.	査閲 APPD.	承認 APPD.
2	12.Nov.2008	066919	THE LIST COMPONENTS WAS PARTLY CHANGED		Y.WATANABE	K. Miyamoto	T. Isumi

DETAIL A  
(SCALE 5:1)



NOTE1. APPLICABLE WIRE: CHFUS0.22sq, AVSS0.3sq, CHFUS0.35sq.  
2. PART NUMBER & DRAWING NUMBER & QUANTITY SHALL BE DESCRIBED AS INDICATED.

注1. 使用電線はCHFUS0.22sq, AVSS0.3sq, CHFUS0.35sqとする。  
2. 図示の位置に品名、図番、数量を記載する。

3	025 MALE TERMINAL $\Delta$	7500	CAC60	PLATING: Sn	
2	TAPE	1	PAPER		
1	REEL	1	PAPER		
符号 NO.	名称 DESCRIPTION	個数 QTY.	材料 MATERIAL	仕上 FINISH	備考 REMARKS
仕様書 (SPECIFICATION)		第1版 (ORIGINAL DATE)		尺度 (SCALE)	シリーズ (SERIES)
JACS-1754-4 J AHL-1754-1		23.Jun.2005		1:5	MX34
一般公差 (GENERAL TOLERANCE)		製図 DR.		名称 (TITLE)	
寸法 (DIMENSION)		担当 CHK. T.NAKAYA		M34P75C4F1	
角度 (ANGLES)		査閲 APPD. N.TOUDOU		日本航空電子工業株式会社 JAE JAPAN AVIATION ELECTRONICS INDUSTRY, LTD.	
. $\pm 0.3$		承認 APPD. T.ISHIWA		図面番号 (DRAWING NO.)	
.X $\pm 0.3$				SJ103146	
.XX $\pm 0.3$				質量 (MASS)	
.XXX $\pm$				版数 (REV.)	
				2	

