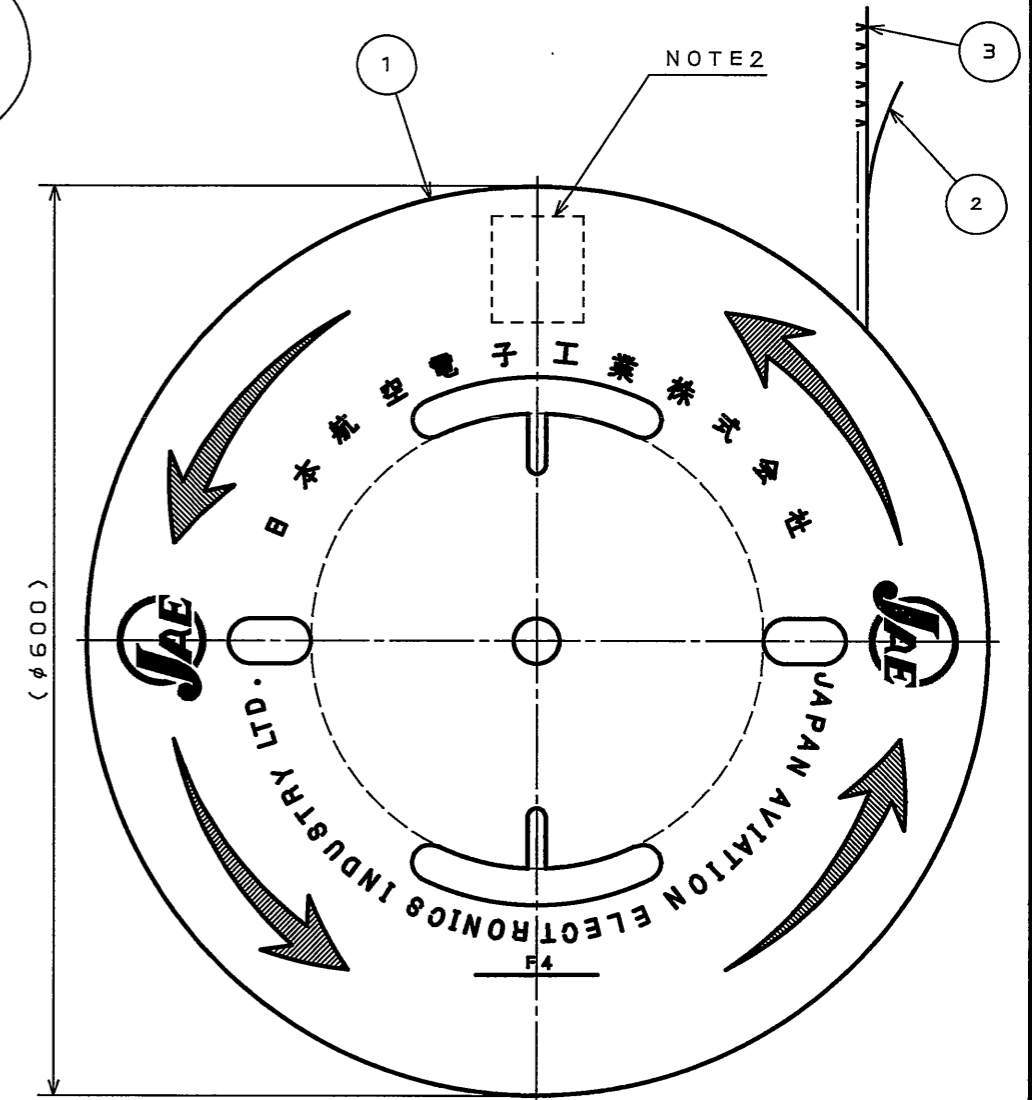
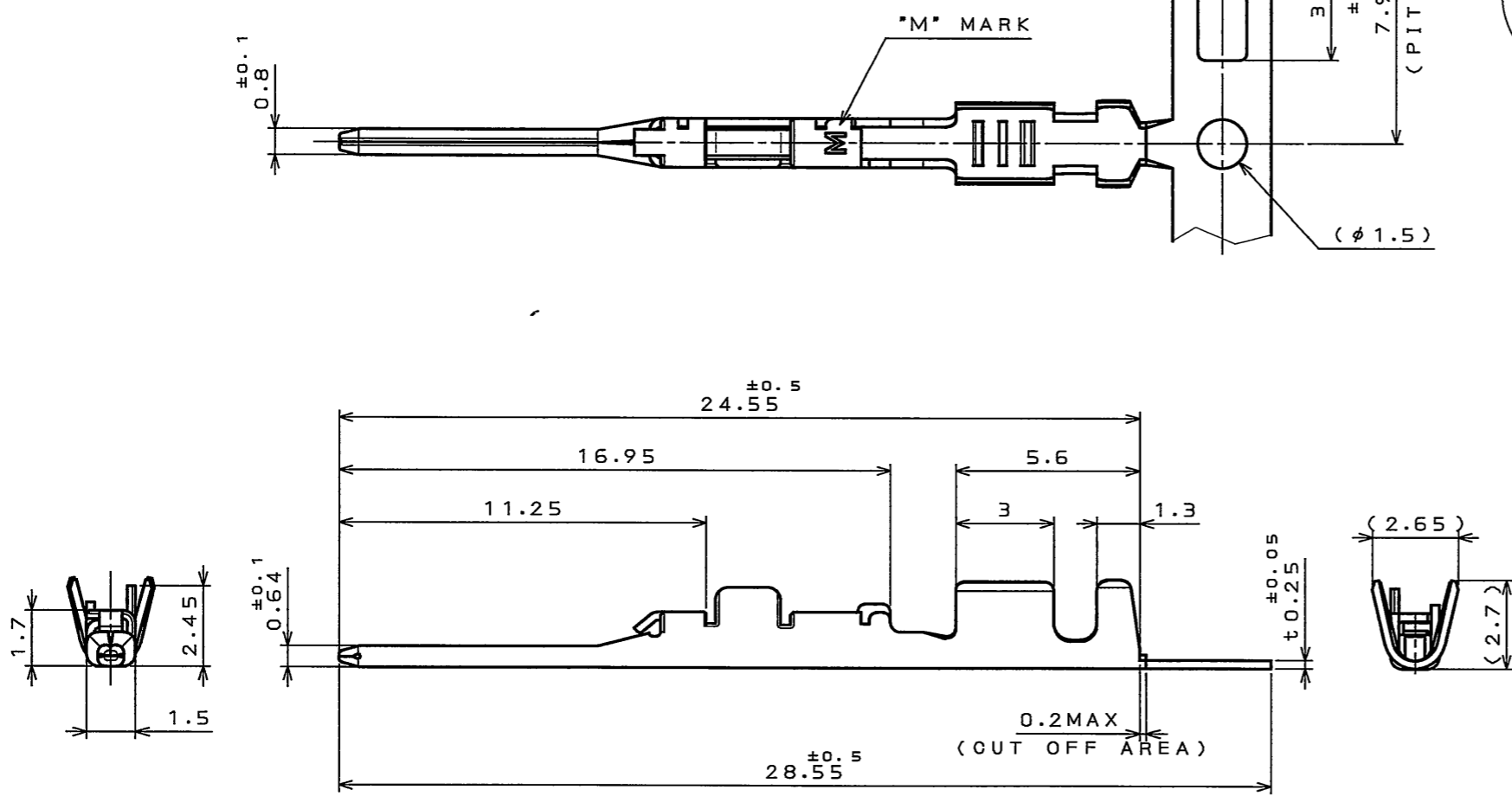


SJ103147
(DRAWING NO.)

版数 REV.	年月日 DATE	DCN NO.	変更内容 DESCRIPTION	製図 DR.	担当 CHK.	査閲 APPD.	承認 APPD.
2	12.Nov.2008	066919	THE LIST COMPONENTS WAS PARTLY CHANGED		Y.WATANABE	K.Miyamoto	T.Kume

DETAIL A
(SCALE 5:1)



△ NOTE1. APPLICABLE WIRE: CHFUS0.5sq, AVSS0.5sq, CAVS0.5sq, CHFUS0.75sq, CHFUS0.75sq.

2. PART NUMBER & DRAWING NUMBER & QUANTITY SHALL BE DESCRIBED AS INDICATED.

△ 注 1. 使用電線はCHFUS0.5sq, AVSS0.5sq, CAVS0.5sq, CHFUS0.75sq, CHFUS0.75sqとする。

2. 図示の位置に品名、図番、数量を記載する。

3	Q25 MALE TERMINAL	7500	CAC60	PLATING: Sn	
2	TAPE	1	PAPER		
1	REEL	1	PAPER		
符号 NO.	名称 DESCRIPTION	個数 QTY.	材料 MATERIAL	仕上 FINISH	備考 REMARKS
仕様書 (SPECIFICATION)		第1版 (ORIGINAL DATE)		尺度 (SCALE)	シリーズ (SERIES)
JACS-1754-4 J AHL-1754-1		23.Jun.2005		1:5	MX34
一般差 (GENERAL TOLERANCE)		製図 DR.		名称 (TITLE)	
寸法 (DIMENSION) 角度 (ANGLES)		担当 CHK. T.NAKAYA		M34P75C4F2	
. ±0.3 X° ±		査閲 APPD. N.TOUDOU		日本航空電子工業株式会社 JAPAN AVIATION ELECTRONICS INDUSTRY, LTD.	
.X ±0.3 X°X'±		承認 APPD. T.ISHIWA			
.XX ±0.3					
.XXX ±				質量 (MASS)	図面番号 (DRAWING NO.)
					SJ103147

DOF-0-212F(05.08)

