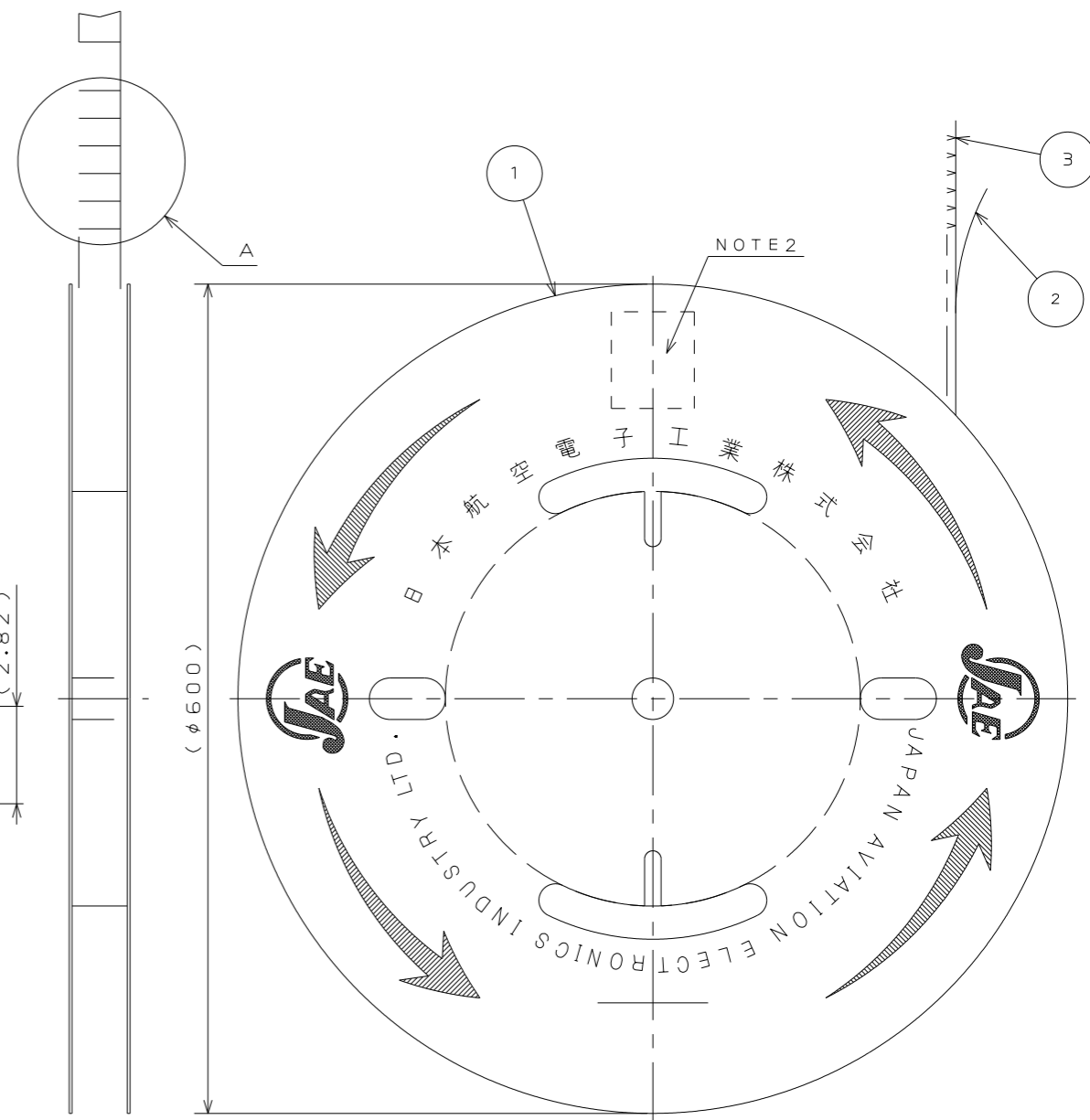
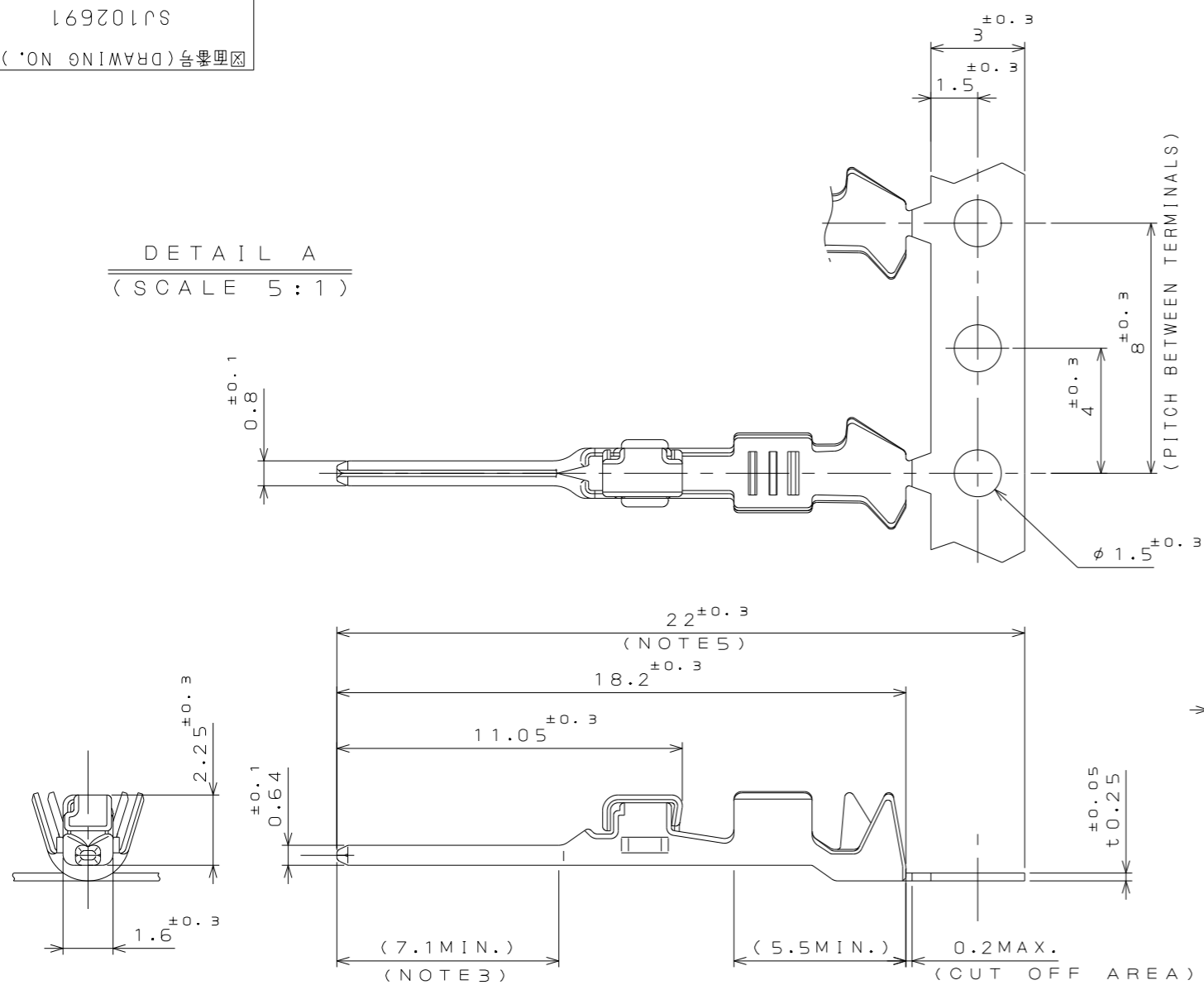


SJ102691
(ON THINNING) 特別管理品

版数 REV.	年月日 DATE	DCN NO.	変更内容 DESCRIPTION	製図 DR.	担当 CHK.	査閲 APPD.	承認 APPD.
2	16.Feb.2012	001770	CHANGE SPECIFICATION No. etc		H.KANDA	K.OKUDA	A.OONO

DETAIL A
(SCALE 5:1)



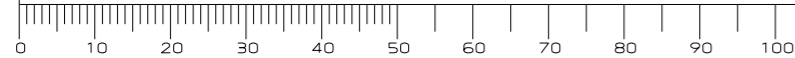
NOTE 1. APPLICABLE WIRE: AVSS0.5、AVSSC0.5f、AVSSX0.5f、TVSSX0.5f
 2. PART NUMBER & QUANTITY SHALL BE DESCRIBED AS INDICATED.
 3. GOLD PLATING RANGE IS SHOWN.
 4. TIN OR TIN-COPPER PLATING RANGE IS SHOWN.
 5. BASE NICKEL PLATING RANGE IS SHOWN.

注1. 使用電線はAVSS0.5、AVSSC0.5f、AVSSX0.5f、TVSSX0.5fとする。
 2. 図示の位置に品名、図番、数量を記載する。
 3. 部分金めつき範囲を表す。
 4. 部分錫めつき或いは部分錫-銅めつき範囲を表す。
 5. 下地ニッケルめつき範囲を表す。

特別管理品目
SPECIAL CONTROL ITEM
MX (SRS)

3	PIN CONTACT	8000	HIGH CONDUCTIVITY COPPER ALLOY	SELECTIVE GOLD PLATING	
2	TAPE	1	PAPER		
1	REEL	1	PAPER		
符号 NO.	名称 DESCRIPTION	個数 QTY.	材料 MATERIAL	仕上 FINISH	備考 REMARKS
仕様書 (SPECIFICATION) JACS-10220		第1版 (ORIGINAL DATE) 04.Feb.2005		尺度 (SCALE) 1:5	シリーズ (SERIES) MX36
△ J AHL-10220 (-*)		製図 DR.		名称 (TITLE) M36P08K4Q3 PIN CONTACT	
公差 (GENERAL TOLERANCE)		担当 CHK.	M.WATANABE	JAE ELECTRONICS INDUSTRY, LTD.	
寸法 (DIMENSION)	角度 (ANGLES)	査閲 APPD.			
. ±	X° ±	承認 APPD.	A.OONO Y.HIROSE		
.X ±	X°X' ±	質量 (MASS)		図面番号 (DRAWING NO.) SJ102691	
.XX ±				版数 (REV.) 2	
.XXX ±					

DCF-C-212E(03.08)



WISDOM承認 2012/02/16

SIZE A3