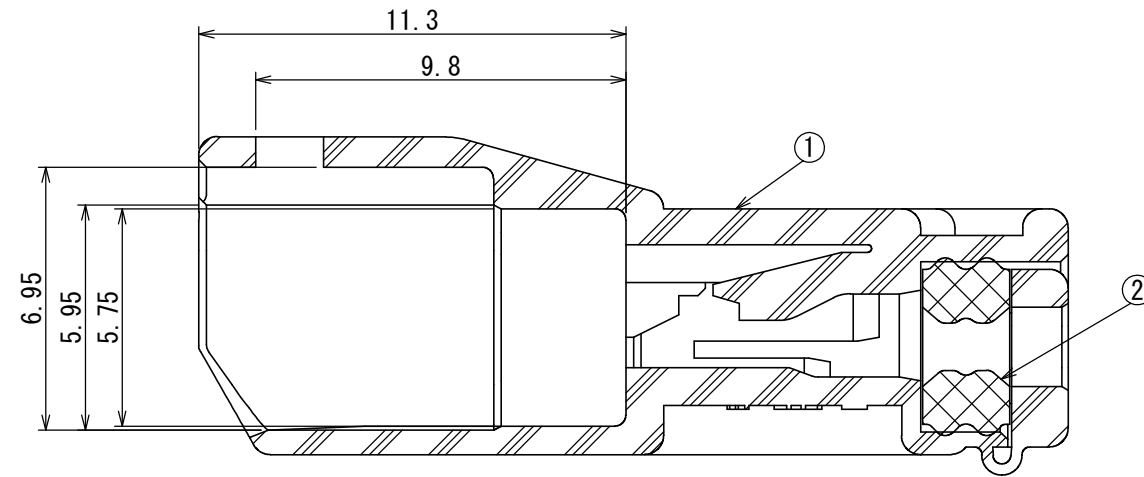
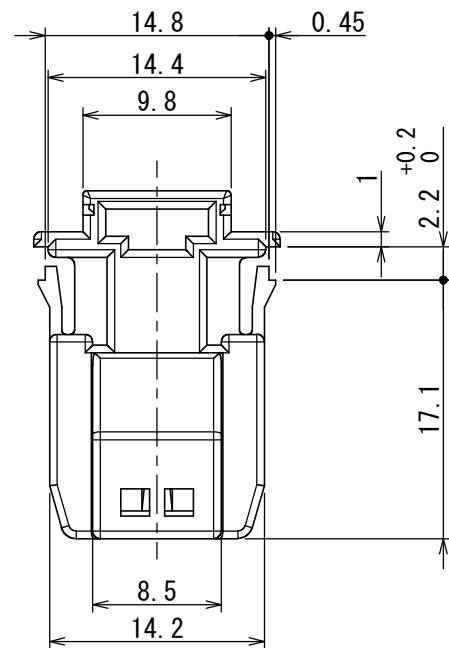
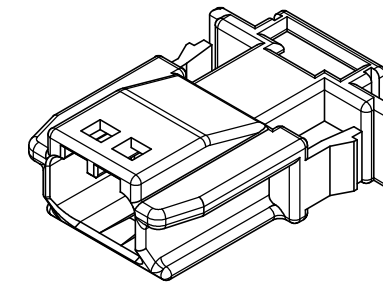


版数 VER.	年月日 DATE	CN NO.	変更内容 DESCRIPTION	製図 DR.	担当 CHK.	査閲 APPD.	承認 APPD.
4	02/AUG/2019	030715	RETRACE	—	Y. OBATA	—	K. KAWASE



SECT. A-A  
(SCALE 5:1)



REF. VIEW  
参考図

NOTE1. COMPANY MARK, MOLDING CAVITY NO. AND MATERIAL ARE SHOWN IN THIS AREA.  
NOTE2. TERMINAL CAVITY NO. IS SHOWN IN FIG. 1.  
NOTE3. APPLICABLE WIRE TYPE IS SUMMARIZED IN TABLE1.

注1. 社標、金型キャビティNo. および材料名を表示する。  
注2. 端子キャビティNo. は図1による。  
注3. 表1に適用電線をまとめる。

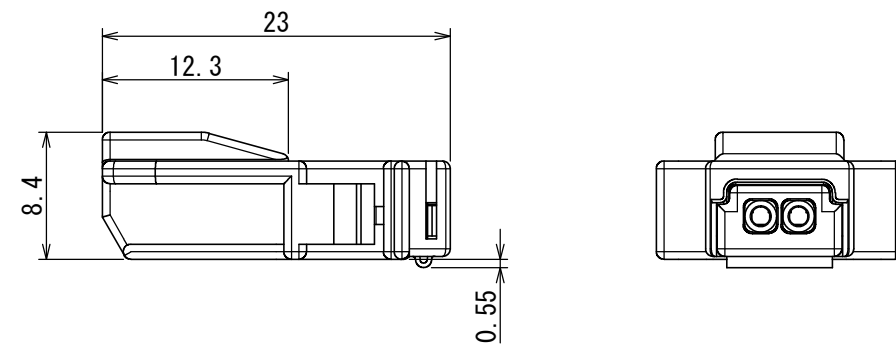
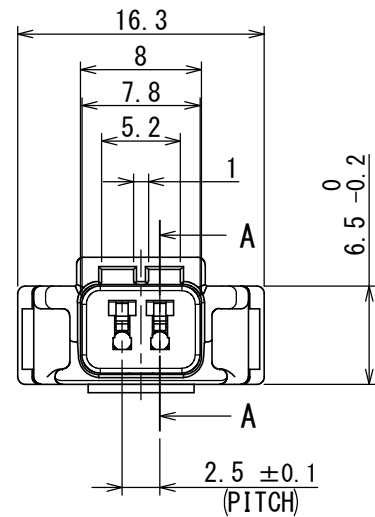
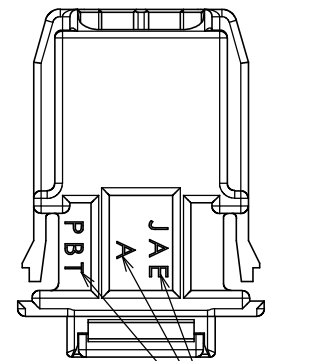


TABLE1. APPLICABLE WIRE TYPE/ 適用可能電線

TERMINAL / 端子	WIRE TYPE / 電線種	CALC. CROSS-SECTION AREA / 導体断面積 (計算) [mm <sup>2</sup> ]	OVERALL INSULATOR SIZE / 被覆外径 [mm]
TIN PLATING TERMINAL: MX19P10K451 (SJ033541)	CAVS 0.3	0.3717	φ1.4~1.5
	GPTL 22	0.3717	φ1.57 (REF.)
	CAVS 0.5	0.563	φ1.6~1.7
	AVSS 0.3	0.3717	φ1.4~1.5
	AVSS 0.5	0.563	φ1.6~1.7
	FLRY-A 0.5	(0.5)	φ1.4~1.8
TIN PLATING TERMINAL: M19P09K3F2 (SJ109865)	FLRY-B 0.5	(0.4536)	φ1.4~1.7
	TXL #20	0.56	φ1.7~1.9



NOTE1

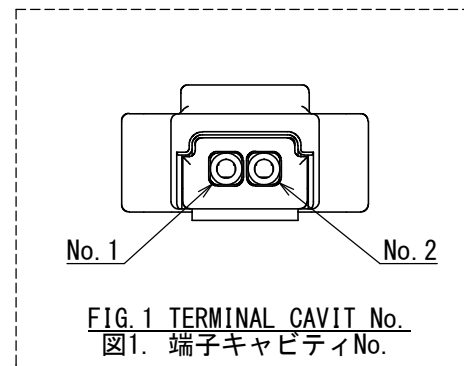


FIG. 1 TERMINAL CAVIT No.  
図1. 端子キャビティNo.

2	GROMMET	1	SILICONE RUBBER	—	COLOR: BROWN
1	PIN HOUSING	1	PBT	—	COLOR: GRAY
符号 NO.	名称 DESCRIPTION	個数 QTY.	材料 MATERIAL	仕上 FINISH	備考 REMARKS

仕様書 (SPECIFICATION) JACS-1594-1 JAHL-1594-E		第1版 (ORIGINAL DATE) 14/MAR/2000		尺度 (SCALE) 2:1		シリーズ (SERIES) MX19		日本航空電子工業株式会社	
一般公差 (GENERAL TOLERANCE) 寸法 (DIMENSION) ±0.3 × ±0.3 ×× ±0.3 ××× ±		角度 (ANGLES) ×° ± ×°×' ±		製図 DR. M. ABE		名称 (TITLE) MX19002P52		JAE JAPAN AVIATION ELECTRONICS INDUSTRY, LTD.	
単位 (UNIT) : mm		担当 CHK. J. MIYAMOTO		査閲 APPD. M. SHINMYO		承認 APPD. T. TOTANI		図面番号 (DRAWING NO.) SJ034952	
S/W		質量 (MASS)		質量 (MASS)		質量 (MASS)		版数 (VER.) 4	