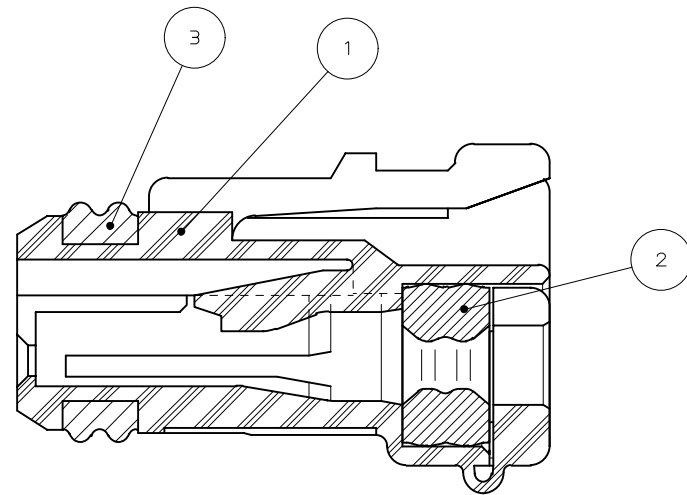
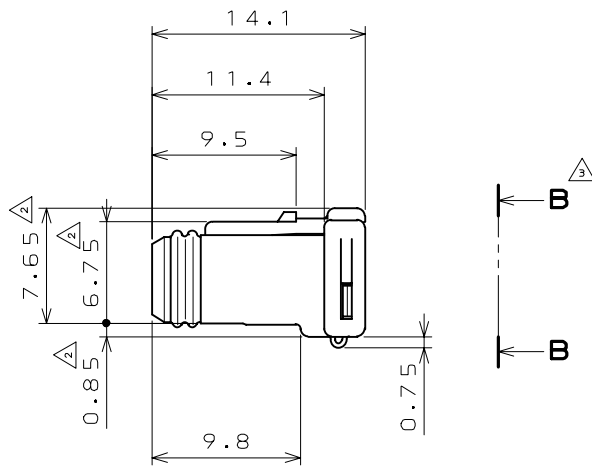
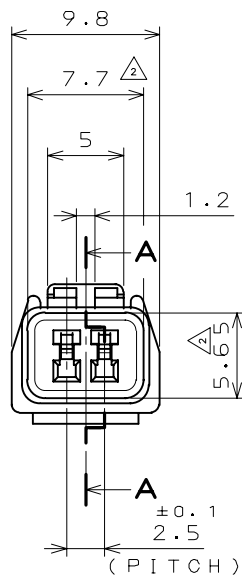


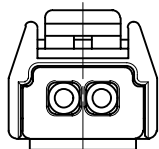
SJ033540  
(DRAWING NO.) 図番

REFERENCE ONLY  
**JAE**

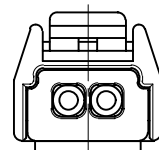
版数 REV.	年月日 DATE	DCN NO.	変更内容 DESCRIPTION	製図 DR.	担当 CHK.	査閲 APPD.	承認 APPD.
2	5.Nov.1998	43174	CHANGED FORM	-	J.MIYAMOTO	T.OKA	Y.ICHIYAMA
3	3.Apr.2003	51824	ADD NOTE2	-	Y.NAKAMURA		



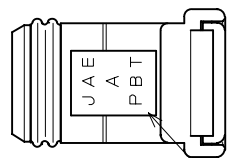
SECT. A-A  
(SCALE 5:1)



NOTE1. COMPANY LOGO "JAE" AND CAVITY NUMBER AND MATERIAL MARK APPEARS IN RAISED LETTERS.  
 △ 2.THE RIGHT FIGURE SHOWED A CONTACT NUMBER.  
 注1.社標,キャビNo.,材料名を浮き出す。  
 △ 2.端子番号は右図による。



VIEW B-B  
CONTACT NUMBER

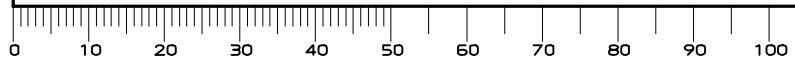


NOTE1

符号 NO.	名称 DESCRIPTION	個数 QTY.	材料 MATERIAL	仕上 FINISH	備考 REMARKS
3	SEALRING	1	SIR		COLOR: BROWN
2	GROMMET	1	SIR		COLOR: BROWN
1	SOCKET HOUSING	1	PBT		COLOR: BLACK

仕様書 (SPECIFICATION)		第1版 (ORIGINAL DATE) 25.Sep.1998		尺度 (SCALE) 2:1	シリーズ (SERIES) MX19	日本航空電子工業株式会社 JAPAN AVIATION ELECTRONICS INDUSTRY, LTD.
公差 (GENERAL TOLERANCE)		製図 DR.	-	名称 (TITLE) MX19002S51		
寸法 (DIMENSION)	角度 (ANGLES)	担当 CHK.	J.MIYAMOTO	重量 (WEIGHT)		図面番号 (DRAWING NO.) SJ033540
. ± 0.3	X° ±	査閲 APPD.	T.OKA			
.X ± 0.3	X°X' ±	承認 APPD.	K.TAKEGAWA			
.XX ± 0.3						版数 (REV.) 3
.XXX ±						

DOF-0-212D (98.02)



CDS-98-110-10536

SIZE A3