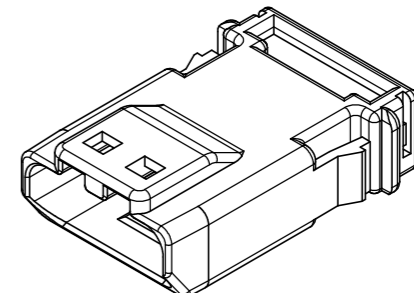
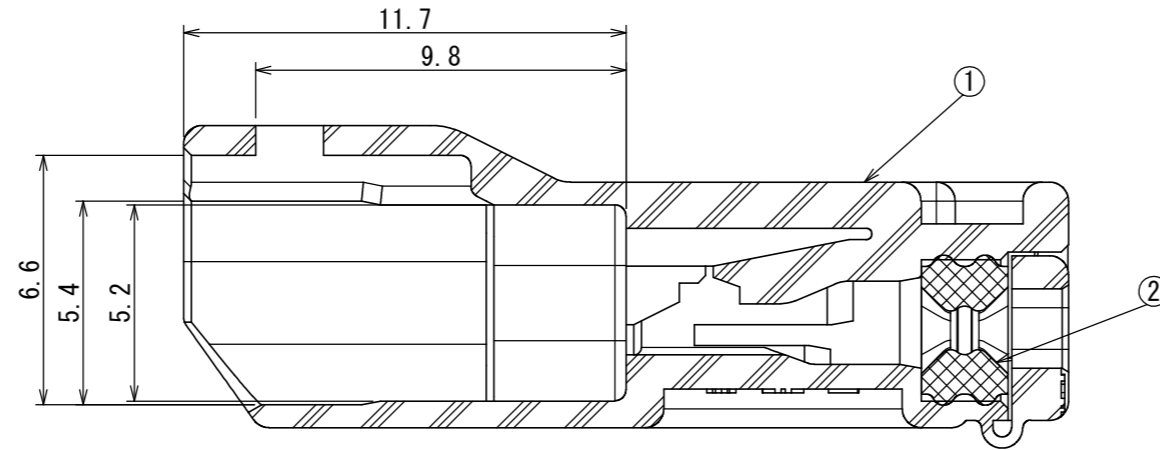
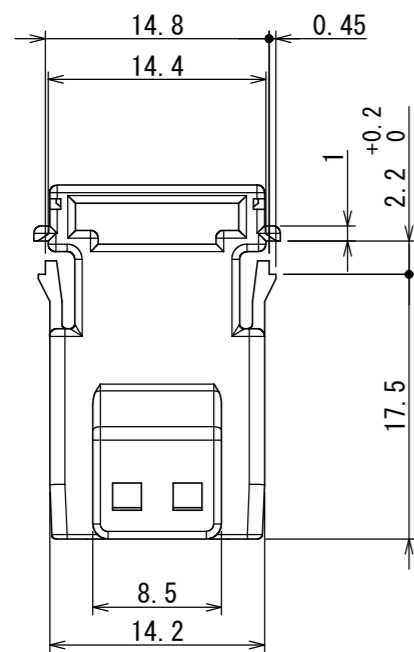


版数 VER.	年月日 DATE	CN NO.	変更内容 DESCRIPTION	製図 DR.	担当 CHK.	査閲 APPD.	承認 APPD.
2	02/AUG/2019	030715	RETRACE	—	Y. OBATA	—	K. KAWASE



REF. VIEW
参考図

A-A
(5 : 1)

NOTE1. COMPANY MARK, MOLDING CAVITY NO. AND MATERIAL ARE SHOWN IN THIS AREA.
NOTE2. TERMINAL CAVITY NO. IS SHOWN IN FIG.1.
NOTE3. APPLICABLE WIRE TYPE IS SUMMARIZED IN TABLE1.

注1. 社標、金型キャビティNo. および材料名を表示する。
注2. 端子キャビティNo. は図1による。
注3. 表1に適用電線をまとめる。

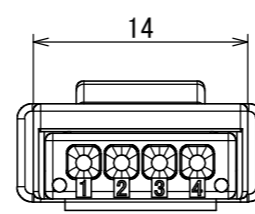
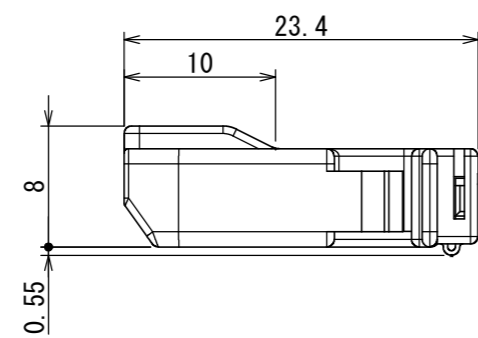
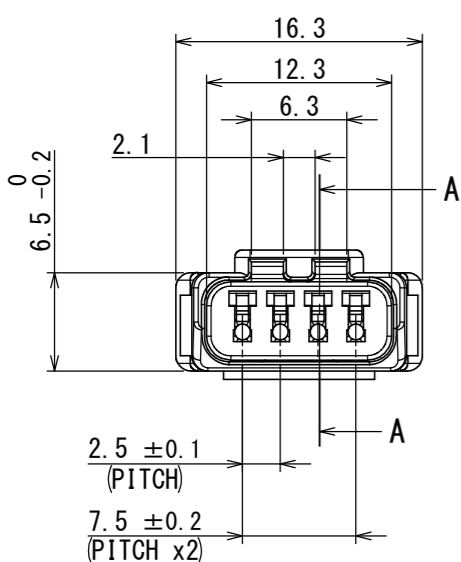
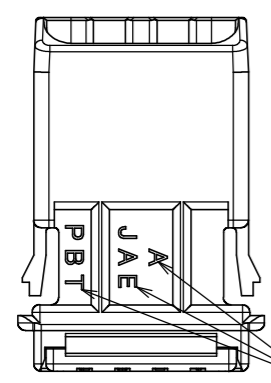
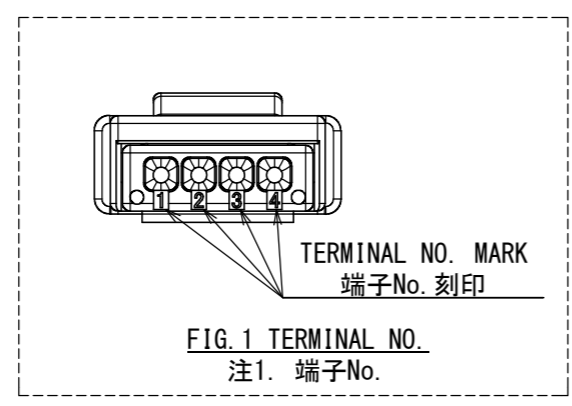


TABLE1. APPLICABLE WIRE TYPE/ 適用可能電線

TERMINAL / 端子	WIRE TYPE / 電線種	CALC. CROSS-SECTION AREA / 導体断面積(計算) [mm ²]	OVERALL INSULATOR SIZE / 被覆外径 [mm]
TIN PLATING TERMINAL: MX19P10K451 (SJ033541)	CAVS 0.3	0.3717	φ1.4~1.5
	GPTL 22	0.3717	φ1.57 (REF.)
	CAVS 0.5	0.563	φ1.6~1.7
	AVSS 0.3	0.3717	φ1.4~1.5
	AVSS 0.5	0.563	φ1.6~1.7
	FLRY-A 0.5	(0.5)	φ1.4~1.8
TIN PLATING TERMINAL: M19P09K3F2 (SJ109865)	FLRY-B 0.5	(0.4536)	φ1.4~1.7
	TXL #20	0.56	φ1.7~1.9



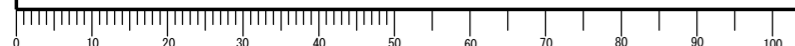
NOTE1
注1



2	GROMMET	1	SILICONE RUBBER	—	COLOR: BROWN
1	PIN HOUSING	1	PBT	—	COLOR: BLACK

仕様書 (SPECIFICATION) JACS-1594-1 JAHL-1594-E	第1版 (ORIGINAL DATE) 06/AUG/1999	尺度 (SCALE) 2 : 1	シリーズ (SERIES) MX19	日本航空電子工業株式会社 JAE JAPAN AVIATION ELECTRONICS INDUSTRY, LTD.
一般公差 (GENERAL TOLERANCE) 寸法 (DIMENSION) × ±0.3 ×× ±0.3 ××× ±0.3 ×××× ±	角度 (ANGLES) ×° ± ×°×' ±	名称 (TITLE) MX19004P51	質量 (MASS)	図面番号 (DRAWING NO.) SJ034386
単位 (UNIT) : mm	担当者 (CHK.) J. MIYAMOTO	製図 (DR.) —	承認 (APPD.) M. SHINMYO	承認 (APPD.) T. TOTANI

DCF-C-212H(12.08)



WISDOM承認 2019/08/01

SIZE A3