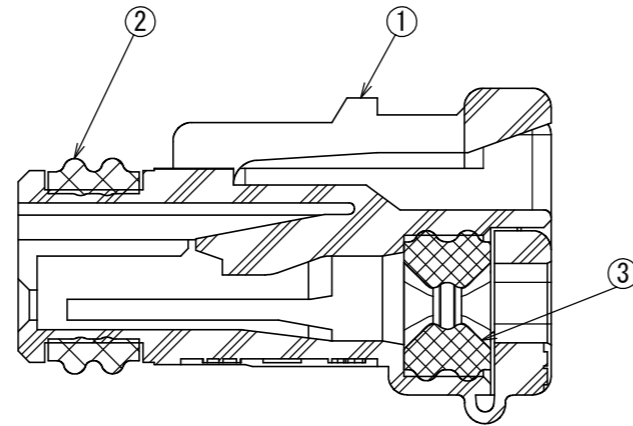
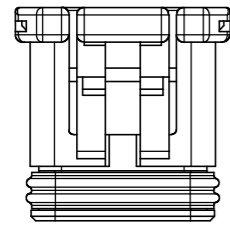
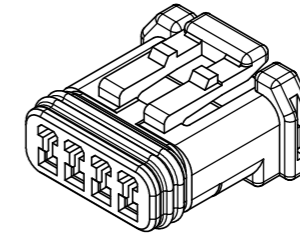


版数 VER.	年月日 DATE	CN NO.	変更内容 DESCRIPTION	製図 DR.	担当 CHK.	査閲 APPD.	承認 APPD.
2	02/AUG/2019	030715	RETRACE	—	Y. OBATA	—	K. KAWASE



A-A
(5 : 1)



REF. VIEW
参考図

NOTE1. COMPANY MARK, LOCATION OF MANUFACTURE, MOLDING CAVITY NO. AND MATERIAL ARE SHOWN IN THIS AREA.
NOTE2. LOT IS SHOWN IN THIS AREA.
NOTE3. APPLICABLE WIRE TYPE IS SUMMARIZED IN TABLE1.

注1. 社標、製造場所、金型キャビティNo. および材料名を表示する。
注2. ロットを表示する。
注3. 表1に適用電線をまとめる。

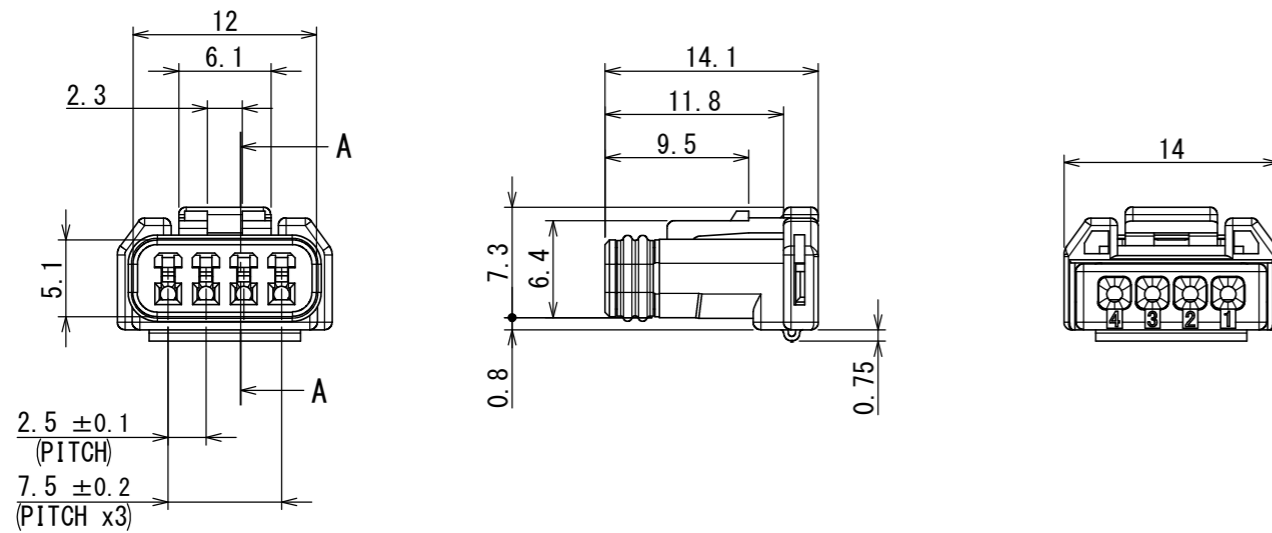
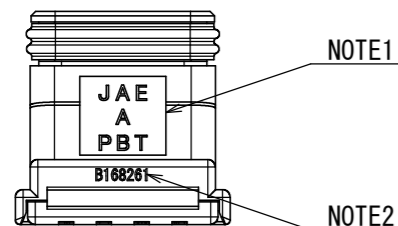


TABLE1. APPLICABLE WIRE TYPE/ 適用可能電線

TERMINAL / 端子	WIRE TYPE / 電線種	CALC. CROSS-SECTION AREA / 導体断面積 (計算) [mm ²]	OVERALL INSULATOR SIZE / 被覆外径 [mm]
TIN PLATING TERMINAL: MX19S10K451 (SJ033542)	CAVS 0.3	0.3717	φ1.4~1.5
	GPTL 22	0.3717	φ1.57 (REF.)
	CAVS 0.5	0.563	φ1.6~1.7
	AVSS 0.3	0.3717	φ1.4~1.5
	AVSS 0.5	0.563	φ1.6~1.7
	FLRY-A 0.5	(0.5)	φ1.4~1.8
	FLRY-B 0.5	(0.4536)	φ1.4~1.7
TIN PLATING TERMINAL: M19S09K3F2 (SJ109866)	TXL #20	0.56	φ1.7~1.9



NOTE1

NOTE2

3	GROMMET	1	SILICONE RUBBER	—	COLOR: BROWN
2	SEALING RING	1	SILICONE RUBBER	—	COLOR: BROWN
1	SOCKET HOUSING	1	PBT	—	COLOR: BLACK
符号 NO.	名称 DESCRIPTION	個数 QTY.	材料 MATERIAL	仕上 FINISH	備考 REMARKS

仕様書 (SPECIFICATION) JACS-1594-1 JAHL-1594-E		第1版 (ORIGINAL DATE) 06/AUG/1999		尺度 (SCALE) 2 : 1		シリーズ (SERIES) MX19		日本航空電子工業株式会社	
一般公差 (GENERAL TOLERANCE)		製図 DR.		名称 (TITLE) MX19004S51		JAE		JAPAN AVIATION ELECTRONICS INDUSTRY, LTD.	
寸法 (DIMENSION)		担当 CHK.		質量 (MASS)		図面番号 (DRAWING NO.)		版数 (VER.)	
. ±0.3		J. MIYAMAOTO		—		SJ034387		2	
× ±0.3		査閲 APPD.		—		—		—	
×× ±0.3		M. SHINMYO		—		—		—	
××× ±		承認 APPD.		—		—		—	
×××±		T. TOTANI		—		—		—	
単位 (UNIT) : mm		—		—		—		—	

