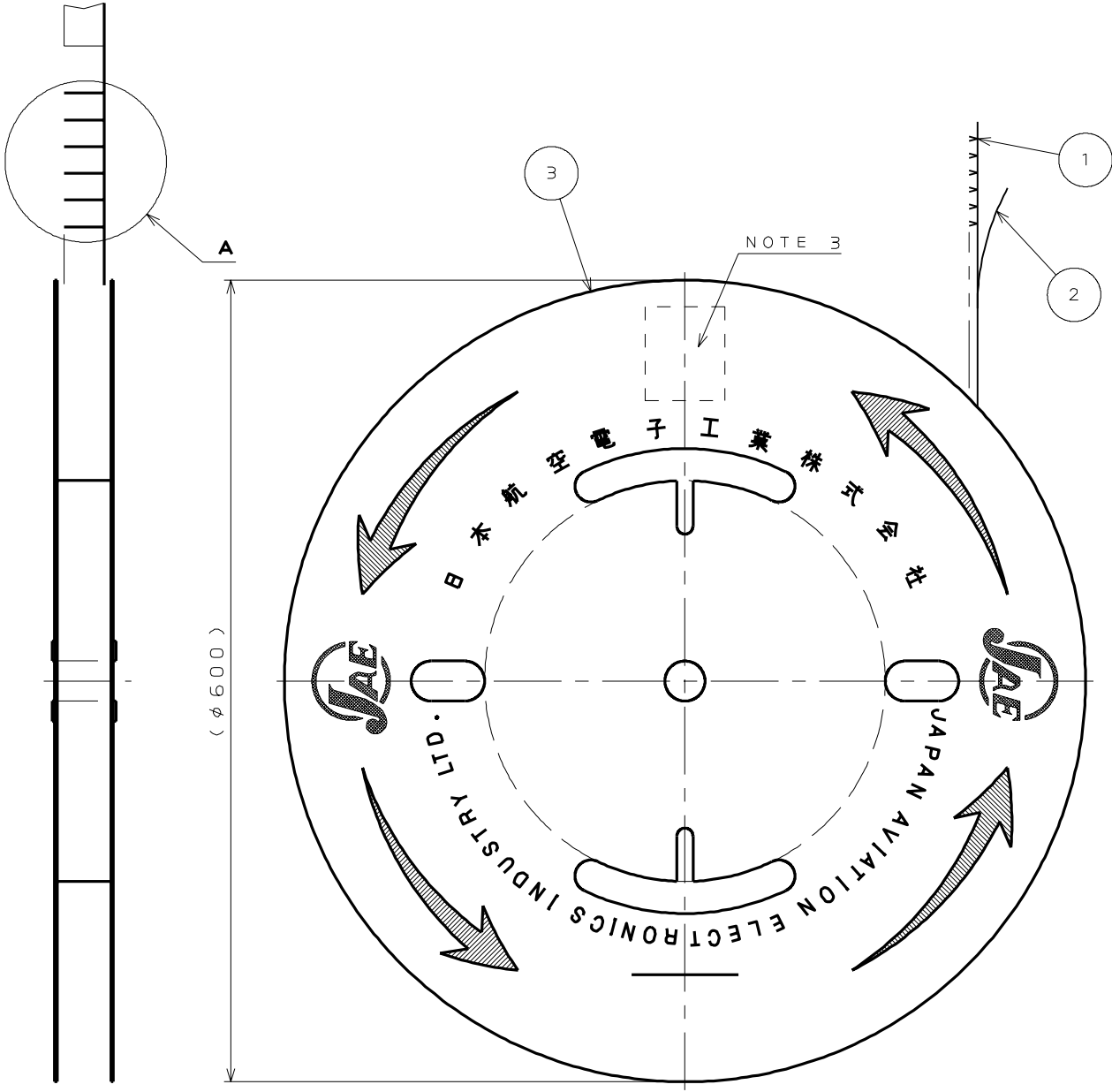
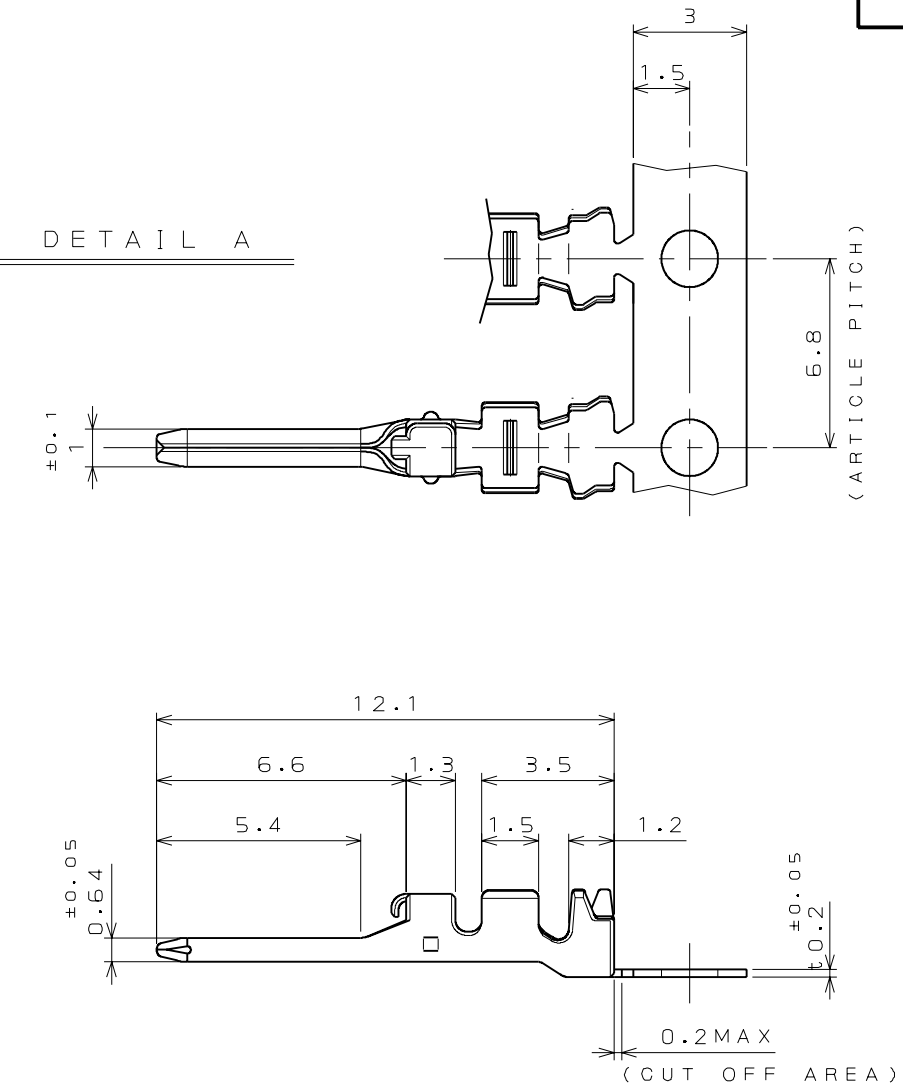


SJ033541  
(DRAWING NO.) 図番

REFERENCE ONLY  
JAE

版数 REV.	年月日 DATE	DCN NO.	変更内容 DESCRIPTION	製図 DR.	担当 CHK.	査閲 APPD.	承認 APPD.
2	14.Jul.2003	52480	ADDED SPECIFICATION		Y.NAKAMURA	N.OIRI	T.TOTANI



△NOTE 1.APPLICABLE WIRE:CAVS 0.3,CAVS 0.5,  
GPTL 22 AND AVSS 0.3.  
2.THE SHEARED EDGES OF CONTACT ARE NOT PLATED.  
3.PART NUMBER & QUANTITY AS INDICATED.

△注1. 使用電線は、CAVS 0.3、CAVS 0.5、  
GPTL 22、AVSS 0.5とする。  
2. 剪断面に、メッキは付かない。  
3. 品名及び数量を表示する。

3	REEL	1	PAPER		
2	TAPE	1	PAPER		
1	PIN CONTACT	10000	MSP1	TIN PLATED	
符号 NO.	名称 DESCRIPTION	個数 QTY.	材料 MATERIAL	仕上 FINISH	備考 REMARKS
仕様書 (SPECIFICATION) △ JACS-1594-1		第1版 (ORIGINAL DATE) 25.Sep.1998		尺度 (SCALE) 1:5	シリーズ (SERIES) MX19
一般公差 (GENERAL TOLERANCE)		製図 DR.		名称 (TITLE) MX19P10K451	
寸法 (DIMENSION)		担当 CHK. J.MIYAMOTO			
角度 (ANGLES)		査閲 APPD. T.OKA			
. ±0.3 X° ±		承認 APPD. K.TAKEGAWA			
.X ±0.3 X°X'±				重量 (WEIGHT)	
.XX ±0.3					
.XXX ±					
日本航空電子工業株式会社 JAPAN AVIATION ELECTRONICS INDUSTRY, LTD.					図面番号 (DRAWING NO.) SJ033541
					版数 (REV.) 2

DCF-C-212D(98.02)



CDS-98-110-10536

SIZE A3