



Product List

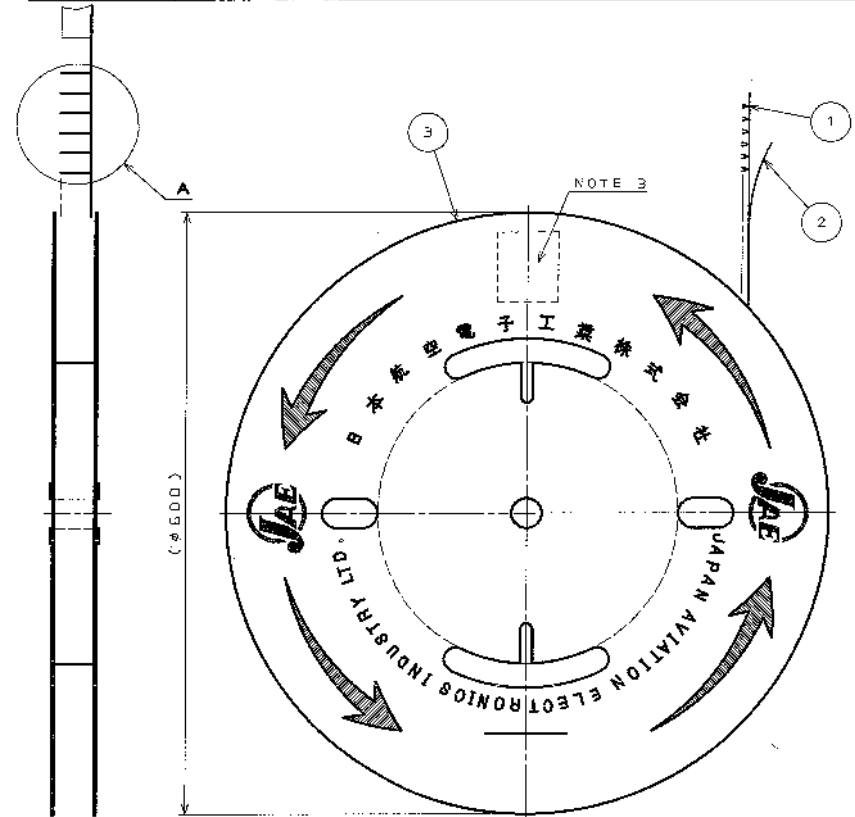
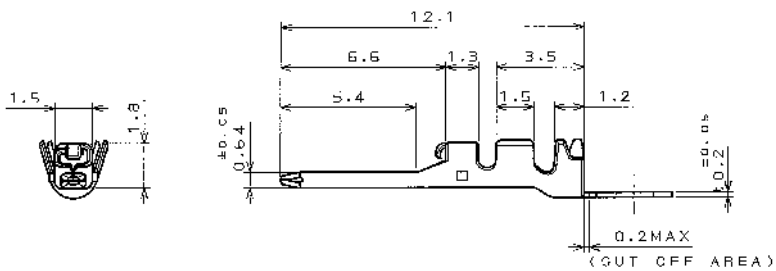
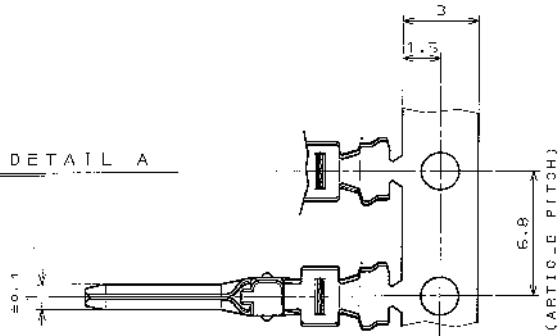


Product Name	MX19P10K451
Status	Active
RoHS compliant	Yes
Connector types	Pin contact
Number of positions	
Cable side termination styles	Crimp
Material of insulator	
Color of insulator	
Material of contact	High conductivity Copper alloy
Finish of contact in connecting area	Tin
Finish of contact in terminal area	Tin
Applicable cable type	AVSS, CAVS
Applicable cable conductive area (mm ²)	0.5 (AVSS) 0.3 to 0.5 (CAVS)
Applicable cable AWG No.	#20 (AVSS) #22 to #20 (CAVS)
Applicable cable sheath diameter (mm)	1.6 to 1.7 (AVSS) 1.4 to 1.7 (CAVS)
Remarks	
Related Documents	DWG SPEC 3D

145E00S

(C) JAE (ORIGIN) 台架理図

版次 REV.	年月日 DATE	CON NO.	変更内容 DESCRIPTION	製図 DR.	担当 CHK.	承認 APPD.	承認 APPD.
2	14.Jul.2003	52480	ADDED SPECIFICATION		Y.NAKAMURA	N.OJIKI	T.TOTANI
3	25.Mar.2004	054696	CORRECT AN ERROR		Y.NAKAMURA	<i>R. Oni</i>	<i>T. Totani</i>



NOTE 1. APPLICABLE WIRE: CAVS 0.3, CAVS 0.5, GPTL 22 AND AVSS 0.5. △
 2. THE SHEARED EDGES OF CONTACT ARE NOT PLATED.
 3. PART NUMBER & QUANTITY AS INDICATED.

△ 注1. 使用電線は、CAVS 0.3、CAVS 0.5、GPTL 22、AVSS 0.5とする。
 2. 剪断面に、メッキは付かない。
 3. 品名及び数量を表示する。

3	REEL	1	PAPER		
2	TAPE	1	PAPER		
1	PIN CONTACT	10600	MSP1	TIN PLATED	
符号 NO.	品名 DESCRIPTION	数量 QTY.	材料 MATERIAL	仕上 FINISH	備考 REMARKS
△	JACS-1594-1		25.8ap.1998	MX19	日本航空電子工業株式会社
仕様書(SPECIFICATION)		原図(ORIGINAL DATE)		図面番号(DRAWING NO.)	
△ JACS-1594-1		25.8ap.1998		8J003541	
公差(GENERAL TOLERANCE)		検査(ANCLB)		重量(WEIGHT)	
寸法(DIMENSION)		角度(ANGLE)		◎	
. ±0.8		° *			
.X ±0.4		°X *			
.XX ±0.1					
.XXX *					
製図 DR.		担当 CHK.		名称(TITLE)	
		J.NIYAMOTO		REGISTERED JAPAN AVIATION	
承認 APPD.		承認 APPD.		ELECTRONICS	
T.OKA		K.TAKIYAWA		INDUSTRY, LTD.	
				MX19P10K45	
				図面番号(DRAWING NO.)	
				8J003541	
				版次 (REV.)	
				3	

DEF-0-2125(03.08)

