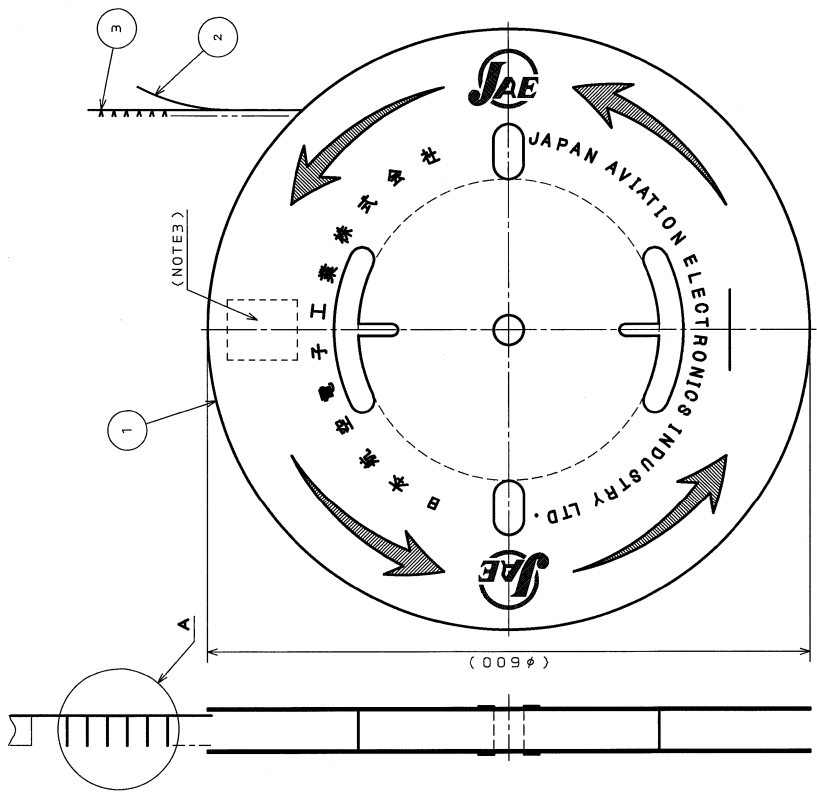
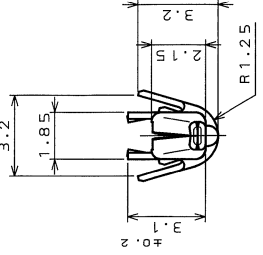
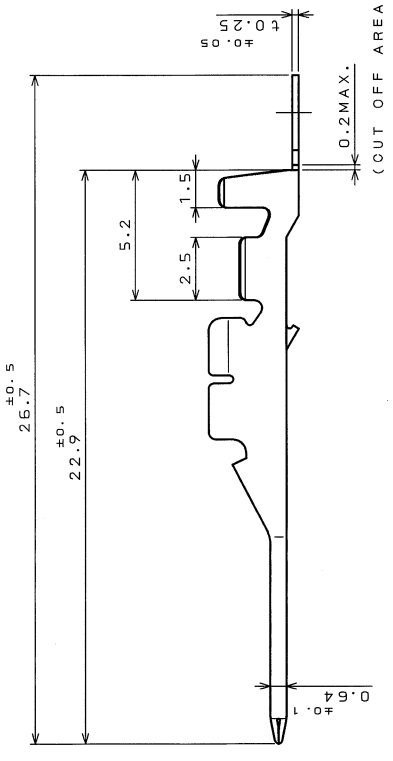
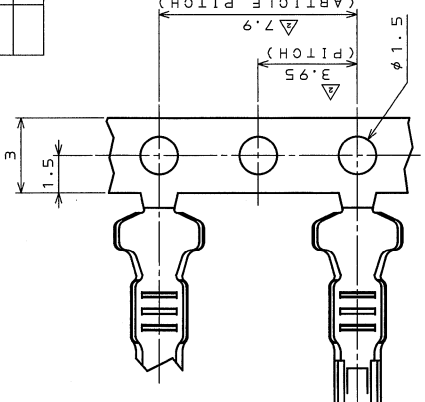


1E80E0'S  
(ON 6N1MYR0)品型図

版数 REV.	年月日 DATE	DCN NO.	変更内容 DESCRIPTION	製図 DR.	担当 CHK.	査閲 APPD.	承認 APPD.
2	21.Feb.2003	51546	CORRECT AN ERROR		H.ITAKURA		T.OKA

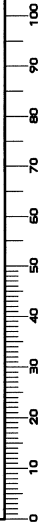
版数 (REV.)	図面番号(DRAWING NO.)
2	SJ030831

DETAIL A  
(SCALE 5:1)



- NOTE 1. APPLICABLE WIRE : AVS, AVSS OR AVX0.2~0.5mm.  
 2. THE SHEARED EDGES OF CONTACT ARE NOT PLATED.  
 3. PART NUMBER & QUANTITY AS INDICATED.
1. 使用電線は、AVS, AVSS, AVX0.2~0.5mmとする。  
 2. 剪断面にメッキは付かない。  
 3. 品名及び数量を表示する。

3	CLIMP PIN CONTACT	HIGH CONDUCTIVITY COPPER ALLOY	TIN PLATING
2	TAPE	1 PAPER	
1	REEL	1 PAPER	
符号 NO.	名称 DESCRIPTION	材 料 MATERIAL	仕 上 FINISH
仕様書(SPECIFICATION)		新編(ORIGINAL DATE) 13.Jan.1997	参考 REMARKS JAE-CONECTOR.COM 5:1 Reference: JAPAN AVIATION ELECTRONICS INDUSTRY, LTD.
公差(GENERAL TOLERANCE)		製図 DR.	
寸法(DIMENSION)	角度(ANGLES)	担当 CHK.	
.X ± 0.3	X° ±	査閲 APPD.	
.XX ± 0.2	XX' ±	承認 APPD.	
.XXX ±	XXX' ±		
		重量(WEIGHT)	



DOF-0-212D(98.02)

008-96-110-10248