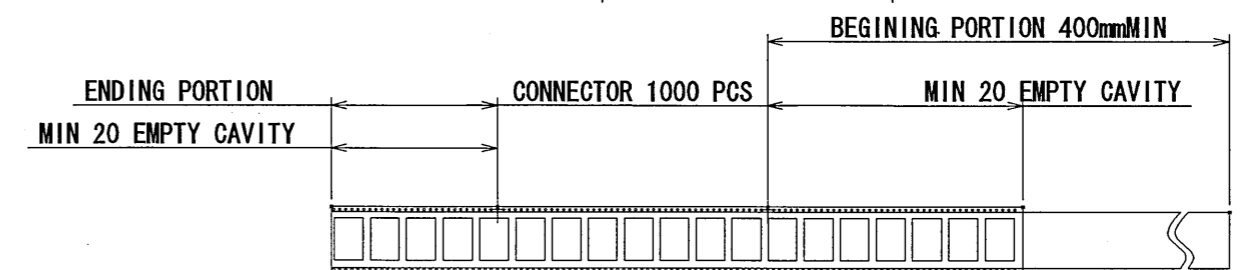
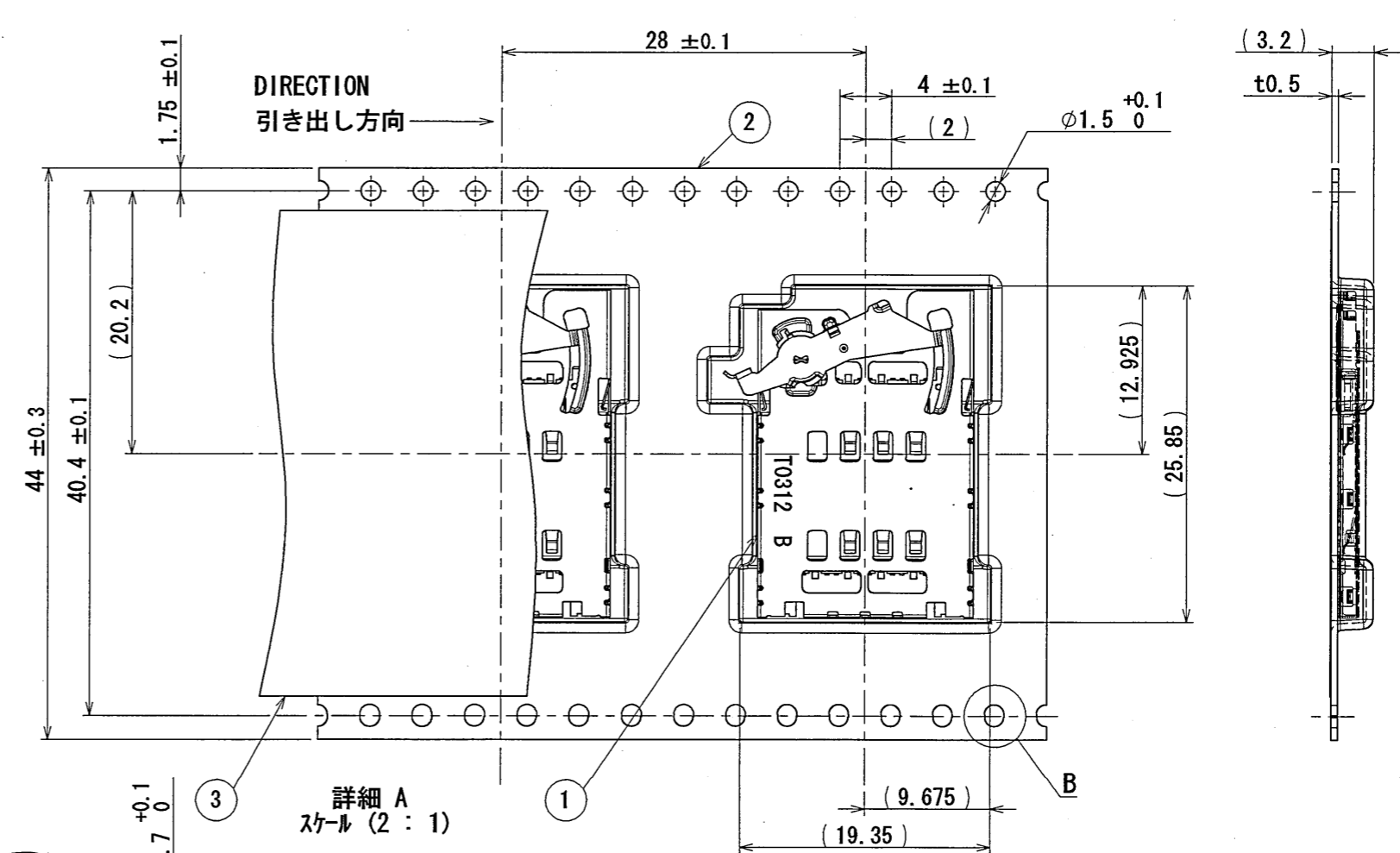
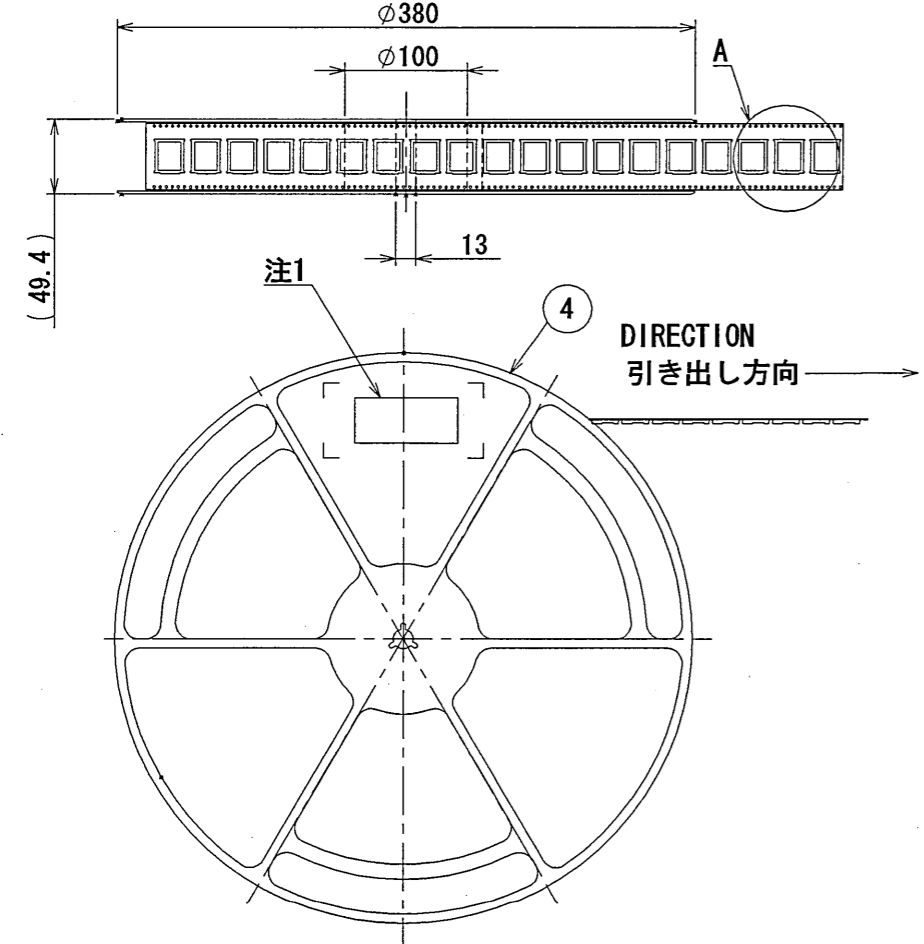


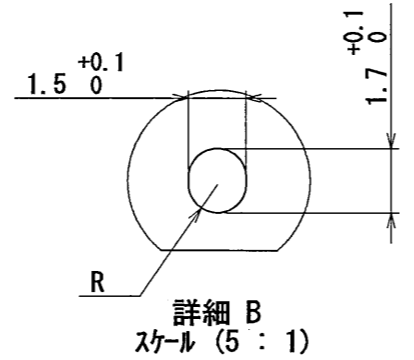
版数 REV.	年月日 DATE	DCN NO.	変更内容 DESCRIPTION	製図 DR.	担当 CHK.	査閲 APPD.	承認 APPD.
------------	-------------	---------	---------------------	-----------	------------	-------------	-------------

SJ110564  
(ON DRAWING 台架図)



NOTE1. SUFFIX "R1000" OF THE PART NUMBER INDICATES THAT 1000 PGS. OF SF11V006S4B CONNECTORS ARE ACCOMODATED IN ONE REEL.  
 2. THE LABEL IS TO BE ATTACHED ON THE MAGAZINE AS SHOWN.  
 3. REFER TO THE DRAWING SJ110546 (SF11V006S4B) FOR THE DIMENSION OF THE CONNECTOR.  
 4. REEL FORM MAY DIFFER FROM THE DRAWING.

注1. "SF11V006S4BR1000" は収納数1000個入りのリールに収納された品名を表す。  
 2. 図示の位置に下記の表示を行い、品名、収納数、ロットNo.、及びテープの幅と送りピッチを記入すること。  
 3. コネクタ寸法は SJ110546 (SF11V006S4B) 参照。  
 4. 記載図とはリール意匠の詳細が異なる可能性がある。



R-Pb (Pb-Free)	
台湾航空電子股份有限公司	
MADE IN *****	
品名	SF11V006S4BR1000
収納数	1000 個入 製造年月日
備考	TB4428

COUNTRY OF MANUFACTURE  
(製造国)

TAPE WIDTH (テープ幅)      FEED PITCH (製品送りピッチ)

4	REEL	1	PS	-	-
3	COVER TAPE	1	PET	-	-
2	CARRIER TAPE	1	PS	-	-
1	CONNECTOR	1000	-	-	SJ110546

仕様書(SPECIFICATION) JACS-10681	第1版(ORIGINAL DATE) 2010/02/19	尺度(SCALE) 1:5	シリーズ(SERIES) SF11	備考 REMARKS
一般公差(GENERAL TOLERANCE)	製図 DR.	名称(TITLE) SF11V006S4BR1000		
寸法(DIMENSION)	担当 CHK. M. KATAYANAGI	日本航空電子工業株式会社 JAPAN AVIATION ELECTRONICS INDUSTRY, LTD.		
角度(ANGLES)	査閲 APPD.	図面番号(DRAWING NO.) SJ110564		
× ± 0.8	承認 APPD. K. Nakamura	質量(MASS)	版数 (REV.) 1	
× ± 0.4				
×× ± 0.1				
××× ±				

DCF-C-212E (05.08)

